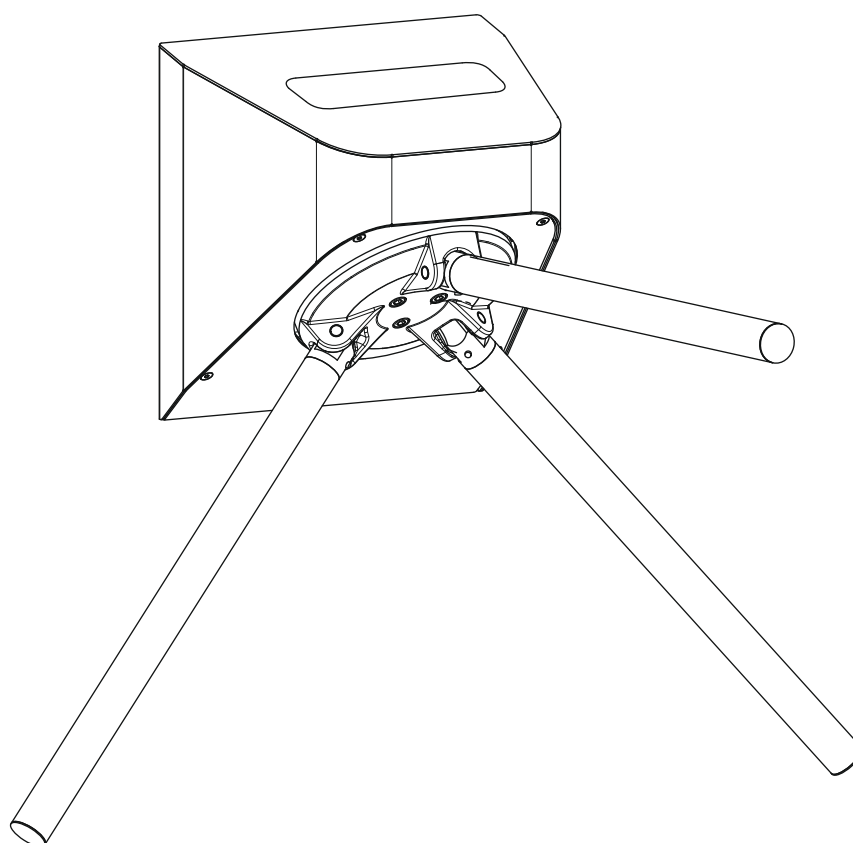


PERCo[®]

РУКОВОДСТВО ПО ЭКСПЛУАТАЦИИ



TTR-10A

EAC
CE

Турникет-трипод приводной всепогодный
с автоматическими планками «Антипаника»

Скачано с  техключи.рф

СОДЕРЖАНИЕ

1	Назначение.....	2
2	Условия эксплуатации	2
3	Основные технические характеристики.....	3
4	Комплект поставки	5
	4.1 Стандартный комплект поставки	5
	4.1.1 Исполнение <i>PERCo-TTR-10AT</i>	5
	4.1.2 Исполнение <i>PERCo-TTR-10AK</i>	6
	4.1.3 Исполнение <i>PERCo-TTR-10AB</i>	6
	4.2 Дополнительное оборудование, поставляемое под заказ	6
5	Краткое описание	6
	5.1 Основные особенности.....	6
	5.2 Устройство турникета	7
	5.2.1 Корпус турникета.....	7
	5.2.2 Блок индикации	8
	5.2.3 ПДУ	8
	5.2.4 Платы управления и интерфейса	9
	5.2.5 Параметры управляющих сигналов.....	12
	5.2.6 Режимы управления турникетом.....	13
	5.2.7 Алгоритм работы механизма турникета	13
	5.3 Устройства управления турникетом	14
	5.3.1 Подключение ПДУ.....	14
	5.3.2 Устройство Fire Alarm	15
	5.3.3 Управление турникетом от СКУД.....	15
	5.4 Дополнительные устройства, подключаемые к турникету	16
	5.4.1 Релейные выходы.....	16
	5.4.2 ДКЗП и сирена.....	17
	5.4.3 Выносные индикаторы.....	17
	5.5 Нештатные ситуации в работе турникета и реакция на них.....	18
6	Маркировка и упаковка	18
7	Требования безопасности	19
	7.1 Безопасность при монтаже.....	19
	7.2 Безопасность при эксплуатации	19
8	Монтаж турникета	19
	8.1 Особенности монтажа	19
	8.2 Инструменты и оборудование, необходимые для монтажа	20
	8.3 Длины кабелей.....	21
	8.4 Порядок монтажа	21
	8.5 Схема электрическая соединений	25
9	Эксплуатация турникета	27
	9.1 Включение турникета.....	27
	9.2 Команды управления турникетом при импульсном режиме.....	27
	9.3 Команды управления турникетом при потенциальном режиме	29
	9.4 Действия в нестандартных ситуациях.....	29
	9.5 Возможные неисправности	29
10	Техническое обслуживание	30
11	Транспортирование и хранение	32
	Приложение 1. Алгоритм подачи управляющих сигналов при импульсном режиме управления.....	33
	Приложение 2. Алгоритм подачи управляющих сигналов при потенциальном режиме управления.....	34

Уважаемые покупатели!

*PERCo благодарит Вас за выбор турникета нашего производства.
Сделав этот выбор, Вы приобрели качественное изделие, которое, при соблюдении
правил монтажа и эксплуатации, прослужит Вам долгие годы.*

Руководство по эксплуатации турникета-трипода приводного всепогодного с автоматическими планками «Антипаника» PERCo-TTR-10A (далее – руководство) содержит сведения по транспортированию, хранению, монтажу, эксплуатации и техническому обслуживанию указанного изделия.

Монтаж и техническое обслуживание должны проводиться лицами, полностью изучившими настоящее руководство.

Принятые в данном руководстве сокращения и условные обозначения:

- ДКЗП – датчик контроля зоны прохода;
- ПДУ – проводной пульт дистанционного управления;
- ТС – транспортное средство;
- СКУД – система контроля и управления доступом;
- Устройство РУ – устройство радиоуправления.

1 НАЗНАЧЕНИЕ

Турникет-трипод приводной всепогодный с автоматическими планками «Антипаника» PERCo-TTR-10A (далее – турникет) предназначен для использования в качестве преграждающего устройства в системах платного доступа, в т.ч. на транспорте, а также для управления потоками людей на проходных промышленных предприятий, в банках, административных учреждениях, магазинах, вокзалах, аэропортах и т.п. Для более комфортного прохода через турникет доворот преграждающих планок осуществляется при помощи электропривода. Также в турникете предусмотрена возможность быстрого открытия зоны прохода в экстренных ситуациях.

Турникет производится в трех исполнениях:

- **PERCo-TTR-10AT** с кронштейном **PERCo-MT10.1** для закрепления на вертикальных цилиндрических стойках (трубах, поручнях), например, в транспорте,
- **PERCo-TTR-10AK** с кронштейном **PERCo-MT10.2** для закрепления на вертикальной поверхности (стене),
- **PERCo-TTR-10AB** с монтажной стойкой **PERCo-MT10.3** для установки на полу.

Количество турникетов, необходимое для обеспечения быстрого и удобного прохода людей, рекомендуется определять, исходя из расчета пропускной способности турникета (см. разд. 3). Изготовителем рекомендуется устанавливать по одному турникету на каждые 500 человек, работающих в одну смену, или из расчета пиковой нагрузки 30 человек в минуту.

Для питания турникета используются аккумуляторные батареи или источники питания постоянного тока с номинальным выходным напряжением 24 В (диапазон допустимых напряжений см. в разд. 3 «Основные технические характеристики»).

2 УСЛОВИЯ ЭКСПЛУАТАЦИИ

Турникет по устойчивости к воздействию климатических факторов соответствует условиям У1 по ГОСТ 15150-69 (для эксплуатации на открытом воздухе). Эксплуатация турникета разрешается при температуре окружающего воздуха от -40°C до $+50^{\circ}\text{C}$ (при использовании под навесом до $+55^{\circ}\text{C}$) и относительной влажности воздуха до 80% при $+25^{\circ}\text{C}$.

ПДУ, входящий в комплект поставки турникета, по устойчивости к воздействию климатических факторов соответствует категории УХЛ4 по ГОСТ 15150-69 (для эксплуатации в помещениях с искусственно регулируемыми климатическими условиями). Эксплуатация ПДУ разрешается при температуре окружающего воздуха от $+1^{\circ}\text{C}$ до $+40^{\circ}\text{C}$ и относительной влажности воздуха до 80% при $+25^{\circ}\text{C}$.

3 ОСНОВНЫЕ ТЕХНИЧЕСКИЕ ХАРАКТЕРИСТИКИ

Напряжение питания турникета (постоянного тока), В	22÷29
Ток потребления, А	не более 5,5 ¹
Мощность, потребляемая турникетом, Вт	15÷150 ²
Пропускная способность турникета, чел/мин:	
в режиме свободного прохода	60
в режиме однократного прохода	30
Ширина зоны прохода, мм	500
Усилие поворота преграждающей планки, кгс	не более 1,5
Длина кабеля ПДУ, м	не менее 6,6 ³
Степень защиты оболочки	IP54 (EN 60529)
Класс защиты от поражения электрическим током	III (IEC 61140)
Степень вандализации	IK09 (ГОСТ IEC 62262)
Степень стойкости к вибрации	M28 и M29 (ГОСТ17516.1-90)
Средняя наработка на отказ, проходов	не менее 3 000 000
Средний срок службы, лет	не менее 8
Габаритные размеры с поднятой преграждающей планкой, мм:	
турникета без монтажного кронштейна (стойки), см. рис. 1	613×800×696
исполнения PERCo-TTR-10AT с кронштейном PERCo-MT10.1 в сборе	613×800×746
исполнения PERCo-TTR-10AK с кронштейном PERCo-MT10.2 в сборе	613×800×714
исполнения PERCo-TTR-10AB со стойкой PERCo-MT10.3 в сборе	1055×800×760
Масса (нетто), кг:	
исполнений PERCo-TTR-10AT, PERCo-TTR-10AK	не более 33
исполнения PERCo-TTR-10AB со стойкой в сборе	не более 55

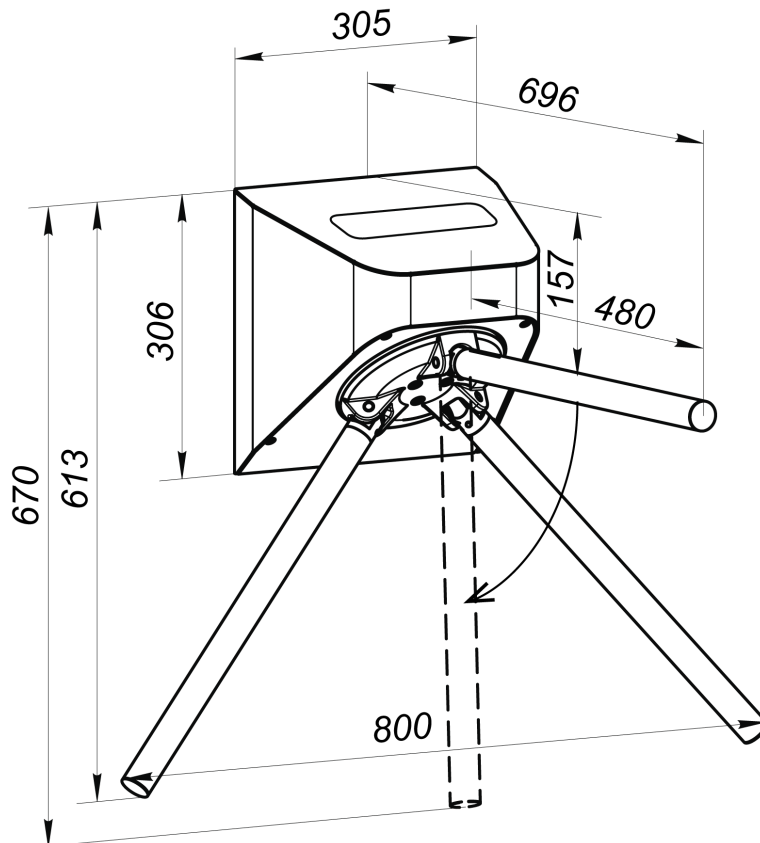


Рисунок 1. Габаритные размеры турникета без монтажного кронштейна (стойки)

- ¹ Для питания турникета необходим источник, обеспечивающий ток нагрузки не менее 6,5 А.
- ² Энергопотребление может достигать 150 Вт только кратковременно в некоторых состояниях турникета. В остальное время энергопотребление не превышает 15 Вт.
- ³ Максимальная длина кабеля ПДУ – 40 м (поставляется под заказ).

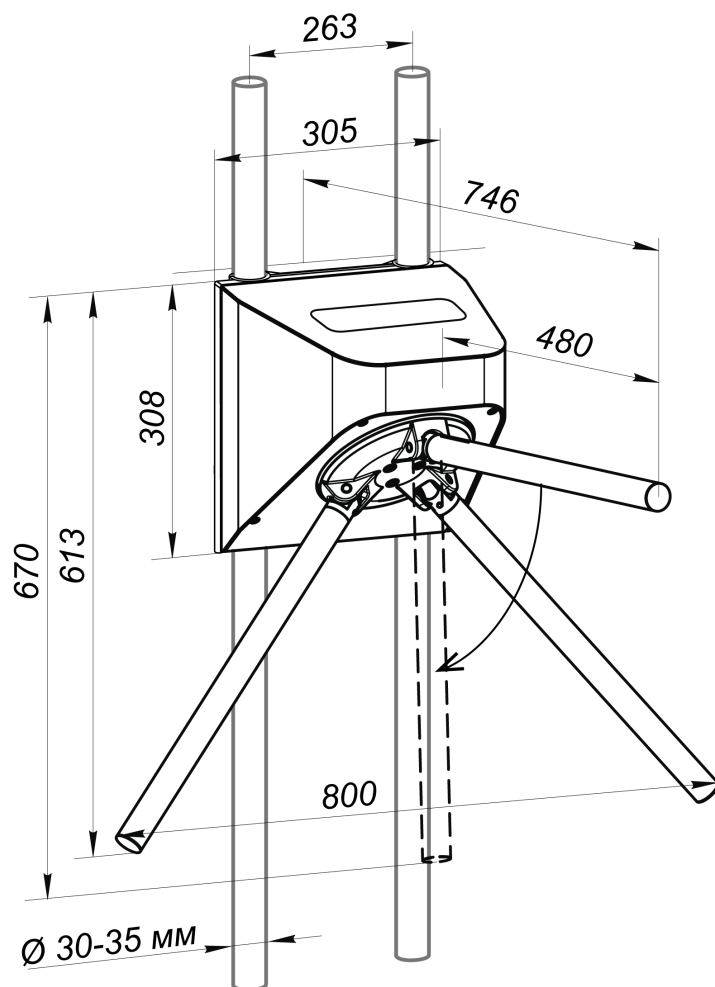


Рисунок 2. Габаритные размеры *PERCo-TTR-10AT*

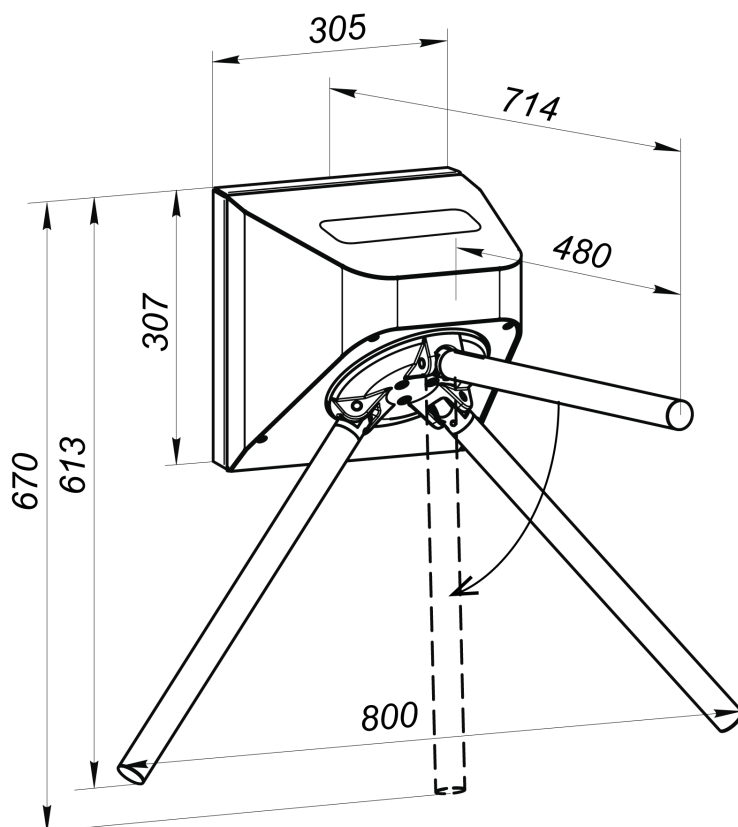
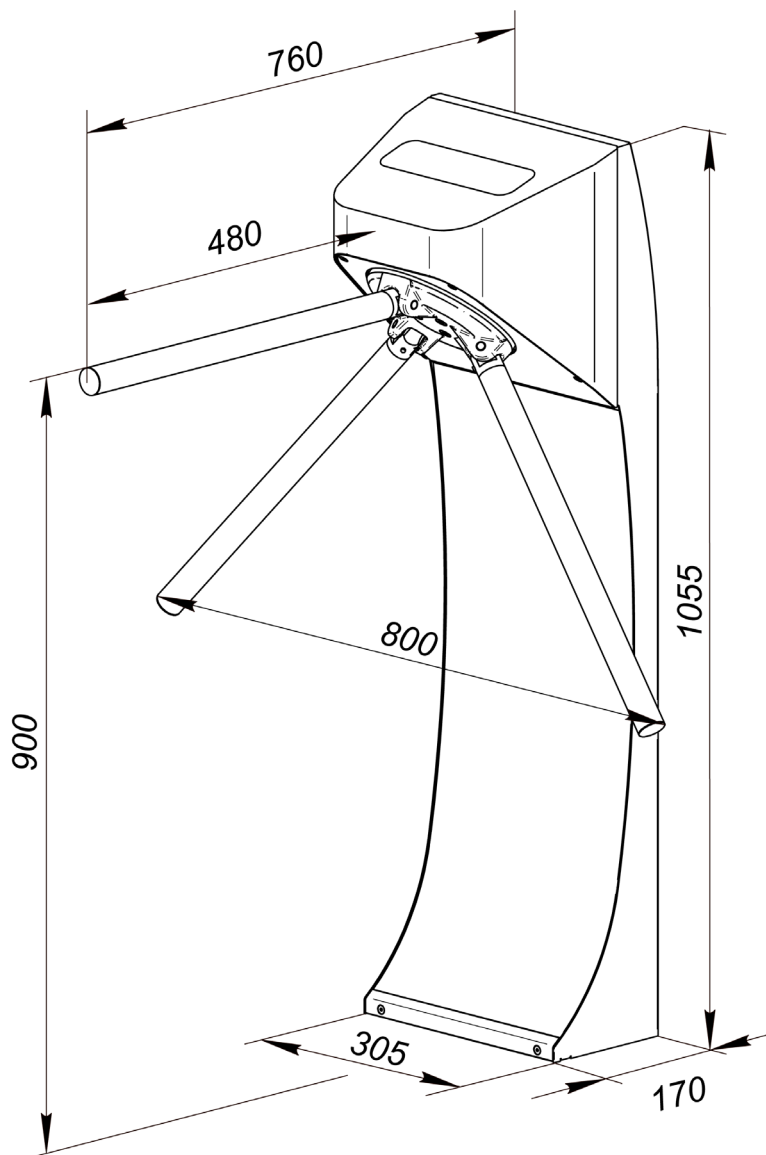


Рисунок 3. Габаритные размеры *PERCo-TTR-10AK*

Рисунок 4. Габаритные размеры *PERCo-TTR-10AB*

4 КОМПЛЕКТ ПОСТАВКИ

4.1 Стандартный комплект поставки

4.1.1 Исполнение *PERCo-TTR-10AT*

Основное оборудование:

турникет с колпаком в сборе, шт.	1
маховик с планками преграждающими, шт.	1
ПДУ с кабелем, шт.	1

Коробка с монтажным кронштейном *PERCo-MT10.1* (см. рис. 17), в ней:

основание кронштейна, шт.	1
задняя стенка кронштейна, шт.	1
накладки кронштейна, шт.	2
винт М4×6 с конической головкой, шт.	4
винт М6×40 с цилиндрической головкой, шт.	8

Сборочно-монтажные принадлежности:

винт М8×25 с шайбой пружинной для крепления маховика, шт.	3
клей-герметик анаэробный для фиксации винтов маховика (20 мл), шт.	1
ключ шестигранный SW3, шт.	1
стяжка неоткрывающаяся 100 мм, шт.	5
гайка М8, шт.	4

шайба плоская 8, шт.	4
шайба пружинная 8, шт.	4
Эксплуатационная документация:	
паспорт, экз.	1
руководство по эксплуатации, экз.	1
4.1.2 Исполнение PERCo-TTR-10AK	
Основное оборудование:	
турникет с колпаком в сборе, шт.	1
маховик с планками преграждающими, шт.	1
ПДУ с кабелем, шт.	1
Коробка с монтажным кронштейном PERCo-MT10.2 (см. рис. 18), в ней:	
кронштейн в сборе, шт.	1
Сборочно-монтажные принадлежности:	
винт М8×25 с шайбой пружинной для крепления маховика, шт.	3
клей-герметик анаэробный для фиксации винтов маховика (20 мл), шт.	1
ключ шестигранный SW3, шт.	1
стяжка неоткрывающаяся 100 мм, шт.	5
гайка М8, шт.	4
шайба плоская 8, шт.	4
шайба пружинная 8, шт.	4
Эксплуатационная документация:	
паспорт, экз.	1
руководство по эксплуатации, экз.	1
4.1.3 Исполнение PERCo-TTR-10AB	
Основное оборудование:	
турникет с колпаком и монтажной стойкой PERCo-MT10.3 (рис. 19) в сборе, шт.	1
маховик с планками преграждающими, шт.	1
ПДУ с кабелем, шт.	1
Сборочно-монтажные принадлежности:	
винт М8×25 с шайбой пружинной для крепления маховика, шт.	3
клей-герметик анаэробный для фиксации винтов маховика (20 мл), шт.	1
ключ шестигранный SW3, шт.	1
стяжка неоткрывающаяся 100 мм, шт.	5
Эксплуатационная документация:	
паспорт, экз.	1
руководство по эксплуатации, экз.	1
4.2 Дополнительное оборудование, поставляемое под заказ	
Источник питания турникета, шт.	1
Устройство РУ ¹ , к-т	1
ДКЗП, шт.	1
Сирена, шт.	1
Анкер PFG IR10-15 (фирма «SORMAT», Финляндия), шт.	4

5 КРАТКОЕ ОПИСАНИЕ

5.1 Основные особенности

- Турникет предназначен для работы как на открытом воздухе, так и внутри салонов транспортных средств и в помещениях. Корпус турникета выполнен из высококачественной нержавеющей стали со вставкой из поликарбоната.
- Турникет может работать как автономно, от ПДУ или устройства РУ, так и в составе СКУД.

¹ Комплект устройства РУ состоит из приемника, подключаемого к плате управления, и передатчиков в виде брелоков.

- Турникет оборудован автоматическими планками «Антипаника». Функция аварийного открытия прохода турникета реализуется путем автоматического опускания преграждающей планки в вертикальное положение. Это происходит в случае подачи команды от устройства аварийного открытия прохода *Fire Alarm* или при отключении электропитания турникета.
- Турникет снабжен блоком индикации режимов работы. Кроме этого, в турникете предусмотрен выход для подключения дополнительной внешней индикации.
- Турникет имеет входы для подключения ДКЗП, сирены, а также устройства аварийного открытия прохода *Fire Alarm* (например, пожарной охранной системы).
- Турникет имеет выход для подключения сигнализации о низком уровне напряжения источника питания.
- В турникете предусмотрено два режима управления – импульсный и потенциальный.
- Механизм турникета обеспечивает автоматический доворот преграждающих планок до исходного положения после каждого прохода.
- После поворота преграждающих планок на угол более 60° их обратный поворот блокируется.
- Электропривод ротора обеспечивает плавную бесшумную работу турникета.
- На турникет подается безопасное для человека напряжение питания – 24 В.

5.2 Устройство турникета

Общий вид турникета показан на рис. 5. Номера позиций в тексте настоящего руководства указаны в соответствии с рис. 5 и 6.

Турникет состоит из корпуса (6), колпака (1) с блоком индикации (2), маховика (4) с тремя преграждающими планками (3) и ПДУ. Кроме того, турникет комплектуется монтажным кронштейном для крепления на круглых стойках (например, в транспорте) или на стене или монтажной стойкой для установки на полу, в зависимости от исполнения турникета. Также турникет может комплектоваться другим специальным оборудованием, не входящим в основной комплект поставки.

5.2.1 Корпус турникета

Доступ к внутренним элементам турникета осуществляется через съемный колпак (1). Фиксация колпака на корпусе турникета осуществляется при помощи 4-х винтов крепления (7) под ключ SW3. При эксплуатации турникета колпак должен быть надет на корпус. Внутри корпуса под колпаком расположены (см. рис. 6): плата управления электроприводом (9), плата интерфейса (10) и механизм турникета, включающий в себя:

- привод (12) в сборе с электродвигателем и платой датчика положения маховика;
- электромеханическое стопорное устройство (14) с оптическими датчиками положения стопора;
- механизм аварийного открытия прохода (11) (автоматического опускания преграждающей планки «Антипаника»).

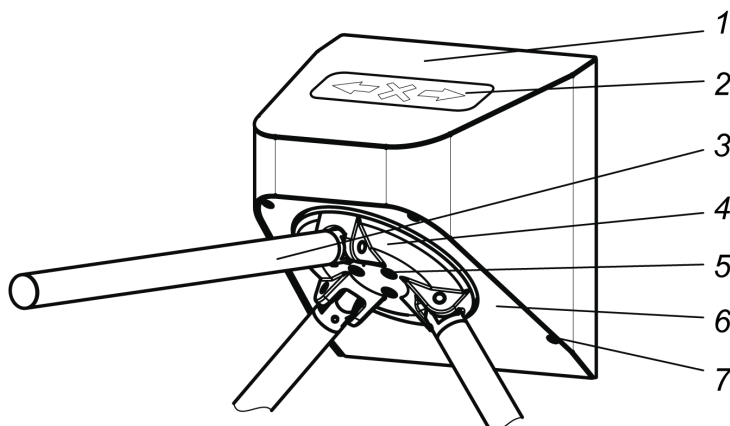
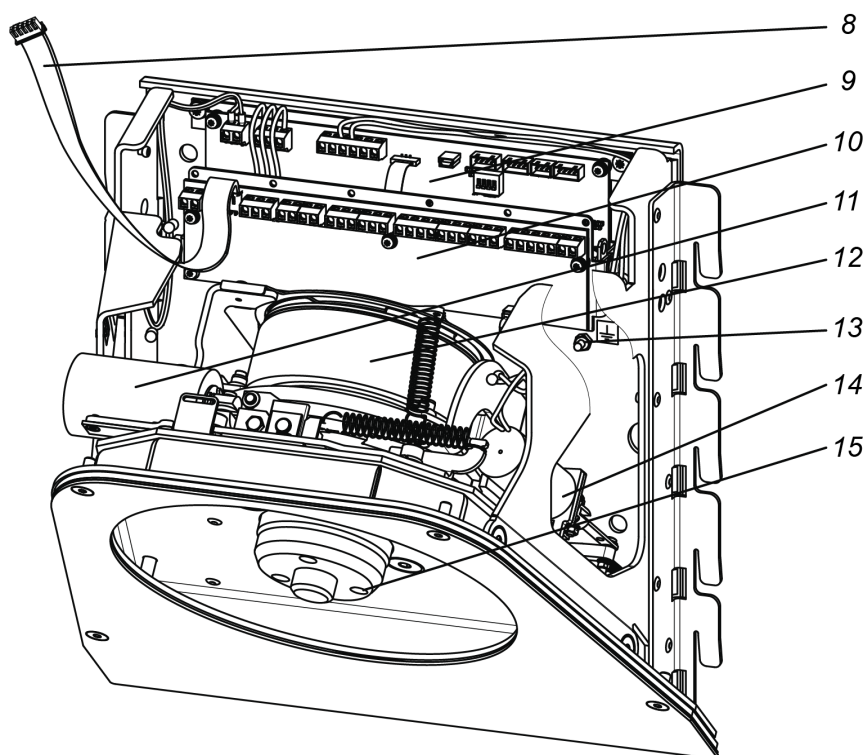


Рисунок 5. Общий вид турникета без монтажного кронштейна (стойки)

1 – колпак; 2 – блок индикации; 3 – планка преграждающая; 4 – маховик;
5 – винты крепления маховика; 6 – корпус турникета; 7 – винты крепления колпака

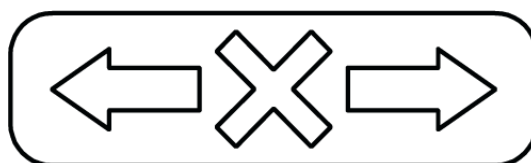


**Рисунок 6. Внутреннее устройство турникета
(вид со снятым колпаком и без маховика с преграждающими планками)**

8 – кабель индикации; 9 – плата управления; 10 – плата интерфейса;
11 – механизм аварийного открытия прохода; 12 – привод в сборе;
13 – точка заземления; 14 – стопорное устройство; 15 – отверстия для крепления маховика

5.2.2 Блок индикации

Для информирования о текущем состоянии и установленном режиме работы турникета на его колпаке (1) расположен блок индикации (2) (см. рис. 5 и 7). Блок индикации имеет три пиктографических индикатора:



индикатор разрешения
прохода в одном из направлений
(зеленая стрелка)

индикатор
запрета прохода
(красный крест)

индикатор разрешения
прохода в другом направлении
(зеленая стрелка)

Рисунок 7. Блок индикации

5.2.3 ПДУ

ПДУ выполнен в виде небольшого настольного прибора в корпусе из ударопрочного АБС-пластика и предназначен для подачи команд оператором при ручном режиме управления турникетом. Общий вид ПДУ показан на рис. 8.

На лицевой панели ПДУ расположены три кнопки для подачи команд. Средняя кнопка **STOP** предназначена для подачи команды «Запрет прохода». Левая и правая кнопки **LEFT**, **RIGHT** предназначены для подачи команды разблокировки турникета в выбранном направлении. Над кнопками расположены светодиодные индикаторы состояния поворотного механизма турникета. Красный индикатор «Stop» указывает на то, что оба направления прохода заблокированы. Доступные команды управления и индикация на ПДУ для импульсного и потенциального режимов управления указаны соответственно в табл. 5 и 6.

ПДУ подключается к плате интерфейса согласно схеме электрических соединений (см. разд. 5.3.1 и рис. 20).

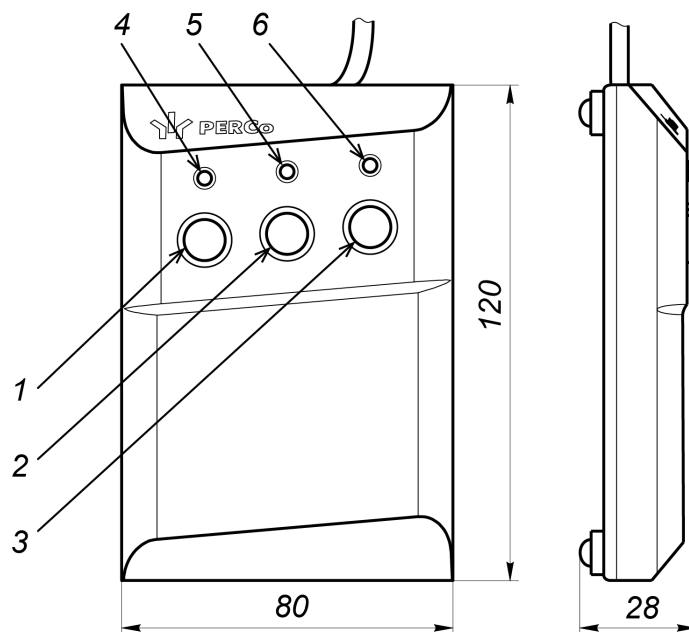


Рисунок 8. Общий вид и габаритные размеры ПДУ

1, 2, 3 – кнопки **LEFT**, **STOP**, **RIGHT** для подачи команд управления;
4, 6 – зеленые индикаторы «Left», «Right»; 5 – красный индикатор «Stop»

5.2.4 Платы управления и интерфейса

Плата управления (9) получает команды от платы интерфейса (10) и управляет работой электродвигателя, срабатыванием стопорного устройства, устройством автоматической «антипаники».

К плате управления внутренней проводкой подключены все узлы механизма турникета. Также к ней внешним кабелем подключается источник питания турникета. Подключение должно соответствовать схеме электрических соединений, представленной на рис. 20. Внешний вид платы управления (9) показан на рис. 9.

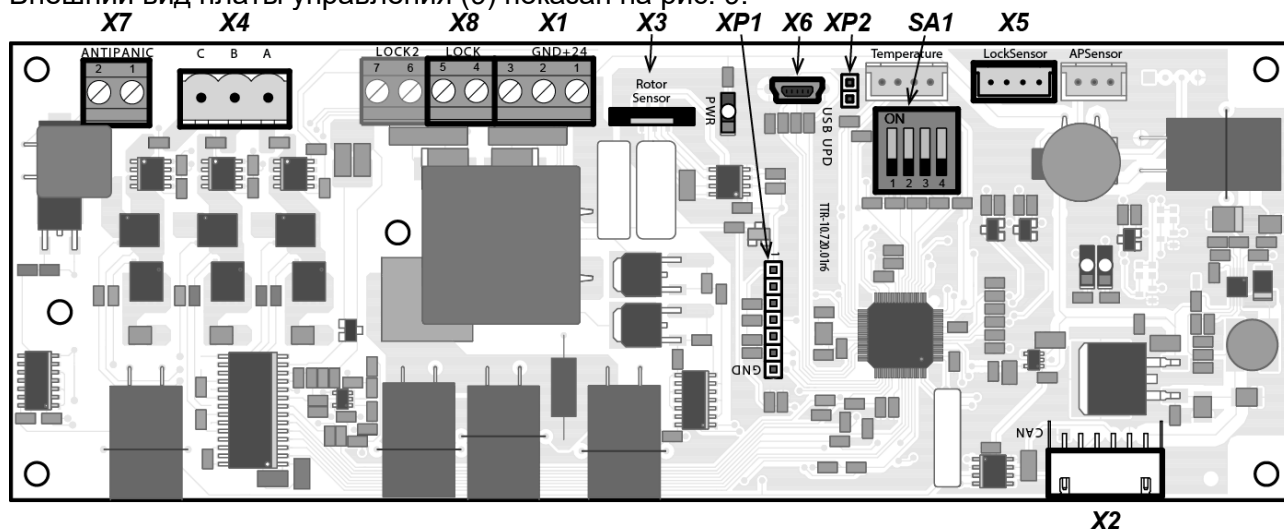


Рисунок 9. Внешний вид платы управления

На плате расположены:

- **X1 (+24 GND)** – клеммная колодка подключения источника питания к турникету;
- **X2 (POWER+CAN)** – разъем подключения кабеля связи с платой интерфейса;
- **X3 (Rotor Sensor)** – разъем подключения платы датчика положения ротора (входит в состав привода (12));
- **X4 (A, B, C)** – клеммная колодка подключения фаз электромотора (входит в состав привода (12));
- **X5 (Lock Sensor)** – разъем подключения оптопар датчика стопорного устройства;

- **X6 (USB UDP)** – технологический разъём USB (при эксплуатации не используется);
- **X7 (ANTIPANIC)** – клеммная колодка для подключения электромагнита механизма аварийного открытия прохода (автоматического опускания преграждающей планки «Антипаника»);
- **X8 (LOCK)** – клеммная колодка для подключения электромагнита стопорного устройства;
- **XP1** – технологический разъём для программирования (при эксплуатации не используется);
- **XP2 (USB UPD)** – переключатель-джампер режима обновления ПО платы через USB, переключатель установлена – режим обновления включен, снята – выключен;
- **SA1 (CONTROL)** – набор DIP-переключателей для настройки электропривода, при эксплуатации не задействованы, должны находиться в положении **OFF**;
- **PWR** – зеленый LED-индикатор наличия питания на плате интерфейса.

Плата интерфейса (10) обрабатывает поступающие команды (отслеживает состояние контактов *L*, *ST*, *R* и *FA (Fire Alarm)*), считывает информацию с ДКЗП (контакт *DKZP1*) и формирует команды на плату управления (9), а также сигналы для внешних устройств: для индикации на ПДУ (*Led A*, *Led ST* и *Led B*), о факте поворота планок в соответствующем направлении (*Pass A* и *Pass B*), выход тревоги *A1–A2 (Alarm)* и ретранслирует сигнал о текущем состоянии ДКЗП (*DETECT*).

К плате интерфейса кабелями подключаются: ПДУ / устройство РУ / контроллер СКУД, устройство подающее команду аварийного открытия прохода (далее – устройство *Fire Alarm*), выносные блоки индикации и другое дополнительное оборудование. Подключение производится в соответствии со схемой электрических соединений, представленной на рис. 20.

Общий вид платы интерфейса (10) показан на рис. 10.

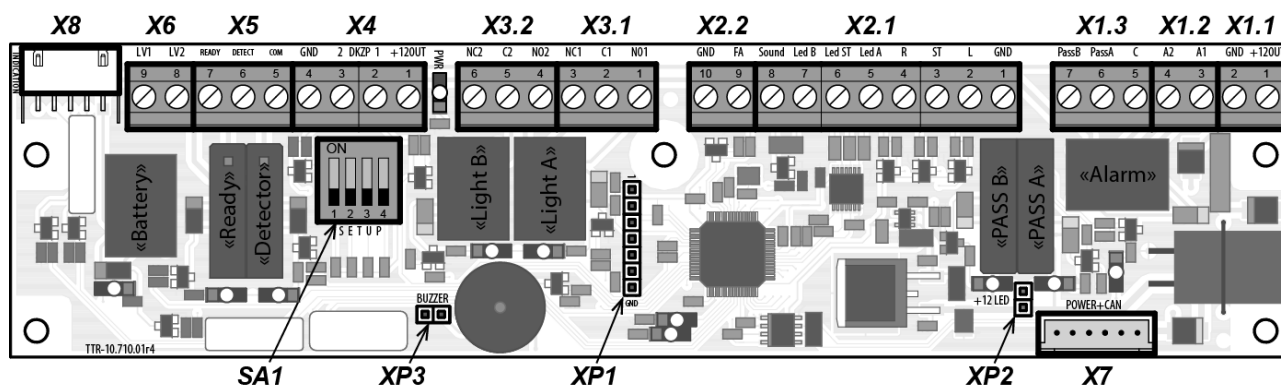


Рисунок 10. Внешний вид платы интерфейса

На плате расположены:

- **X1 (ACS)** – клеммные колодки для питания дополнительного оборудования (**X1.1**), подключения сирены (**X1.2**) и входов контроллера СКУД для сигналов *PASS* (**X1.3**);
- **X2 (RC)** – клеммные колодки для подключения ПДУ, выходов управления устройства РУ или контроллера СКУД (**X2.1**), а также устройства аварийного открытия прохода *Fire Alarm* (**X2.2**);
- **X3 (Light)** – клеммные колодки для подключения выносных индикаторов («открыто» / «закрыто», **X3.1** – для направления А, **X3.2** – для направления В);
- **X4–X6 (ADD)** – клеммные колодки для подключения дополнительного оборудования (**X4** – для подключения ДКЗП, **X5** – выходы сигналов *Ready* и *Detect*; **X6** – выход реле сигнализации о пониженном напряжении питания (низком заряде аккумулятора);
- **X7 (CAN)** – разъём для подключения кабеля связи с платой управления (9);
- **X8 (INDICATION)** – разъём для подключения кабеля индикации (8);
- **XP1** – технологический разъём для программирования (при эксплуатации не используется);
- **XP2 (+12LED)** – переключатель-джампер индикации срабатывания реле выходов платы (переключатель установлена – индикация включена, снята – выключена);

- **SA1 (SETUP)** – набор DIP-переключателей:
 - SA1-1** – выбор режима управления турникетом: **ON** – импульсный (установлен по умолчанию), **OFF** – потенциальный,
 - SA1-2** – выбор усилия доворота планок:
 - **ON** – жесткое (используется при работе турникета в транспорте, с целью компенсации возможной тряски и вибрации планок турникета при движении транспортного средства),
 - **OFF** – мягкое (используется при работе турникета на неподвижных поверхностях, в помещениях, офисах и т.п.), установлено по умолчанию.
 - SA1-3, SA1-4** – при эксплуатации не задействованы, должны находиться в положении **OFF**.
- **PWR** – зеленый LED-индикатор наличия питания на плате интерфейса.

Таблица 1. Назначение контактов клеммных колодок

№	Контакт	Назначение
Клеммные колодки платы управления		
X1 (POWER)		
1	+24	Подключение питания турникета 24VDC, 9A
2	GND	
Клеммные колодки платы интерфейса		
X1(ACS)		
1	+12OUT	Подключение питания +12В для дополнительного оборудования (сирены)
2	GND	
3	A1	Выход реле «Alarm» (подключение сирены)
4	A2	
5	C	Общий для выходов реле PASS
6	Pass A	Выход реле PASS A (проход в направлении А)
7	Pass B	Выход реле PASS B (проход в направлении В)
X2 (RC)		
1	GND	Общий
2	L	Вход управления – открытие направления А
3	ST	Вход управления – запрет прохода
4	R	Вход управления – открытие направления В
5	Led A	Выход индикации открытия направления А на ПДУ
6	Led ST	Выход индикации запрета прохода на ПДУ
7	Led B	Выход индикации открытия направления В на ПДУ
8	Sound	Выход звуковой индикации на ПДУ
9	FA	Вход управления аварийным открытием прохода
10	GND	
X3 (LIGHT)		
1	NO1	Нормально разомкнутый контакт выхода управления внешней индикацией А
2	C1	Общий контакт выхода управления внешней индикацией А
3	NC1	Нормально замкнутый контакт выхода управления внешней индикацией А
5	NO2	Нормально разомкнутый контакт выхода управления внешней индикацией В
6	C2	Общий контакт выхода управления внешней индикацией В
7	NC2	Нормально замкнутый контакт выхода управления внешней индикацией В
Выносные клеммные колодки X4-X6 (ADD)		
1	+12OUT	Подключение питания +12В для дополнительного оборудования (ДКЗП)
2	DKZP1	
3	DKZP2	
4	GND	
5	COM	Общий для сигналов <i>DETECT</i> и <i>READY</i>
6	DETECT	Релейный выход <i>Det Out</i> (состояние ДКЗП)
7	READY	Релейный выход <i>Ready</i> (готовность турникета)
8	LV1	Релейный выход сигнализации о пониженном напряжении питания (низком заряде аккумулятора)
9	LV2	

5.2.5 Параметры управляющих сигналов

Управление турникетом осуществляется подачей на контакты *L*, *ST* и *R* клеммной колодки **X2** платы интерфейса сигнала низкого уровня относительно контакта *GND*, при этом управляющим элементом могут быть нормально разомкнутый контакт реле или схема с открытым коллекторным выходом (см. рис 11 и 12).

Аварийное открытие прохода турникета осуществляется снятием с контакта *FA* клеммной колодки платы интерфейса **X2** сигнала низкого уровня относительно контакта *GND*, при этом управляющим элементом может быть нормально замкнутый контакт реле или схема с открытым коллекторным выходом. Все команды управления турникетом, поступающие на другие входы при этом игнорируются (см. разд. 5.3.2).

При подаче сигнала низкого уровня на вход *FA* направления турникета переходят в режим согласно уровням сигналов на входах *L*, *R* и *ST*.

Факт активизации ДКЗП отслеживается по снятию с входа *DKZP1* платы интерфейса сигнала низкого уровня относительно контакта *GND*, при этом управляющим элементом может быть нормально замкнутый контакт реле или схема с открытым коллекторным выходом.



Примечание:

Для создания сигнала высокого уровня на всех входных контактах (*L*, *ST*, *R*, *FA* и *DKZP*) используются резисторы с сопротивлением 1 кОм, подключенные к шине питания + 3,3 В.

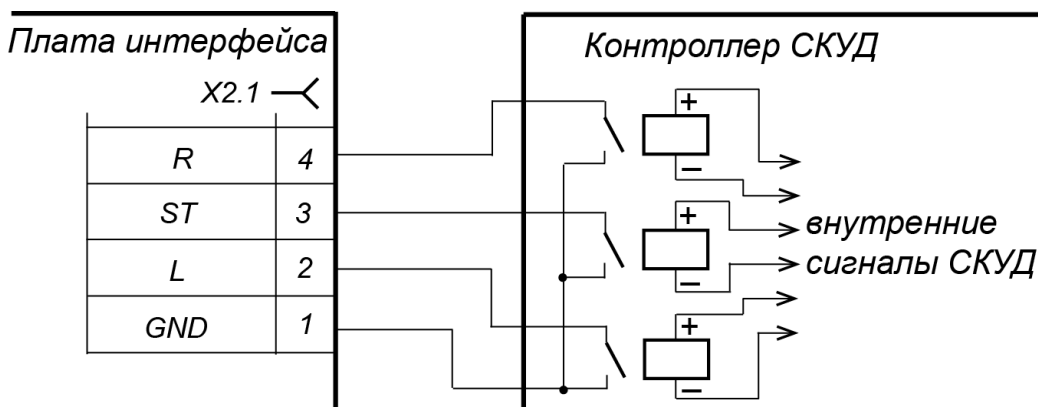


Рисунок 11. Управляющий элемент СКУД – нормально разомкнутый контакт реле

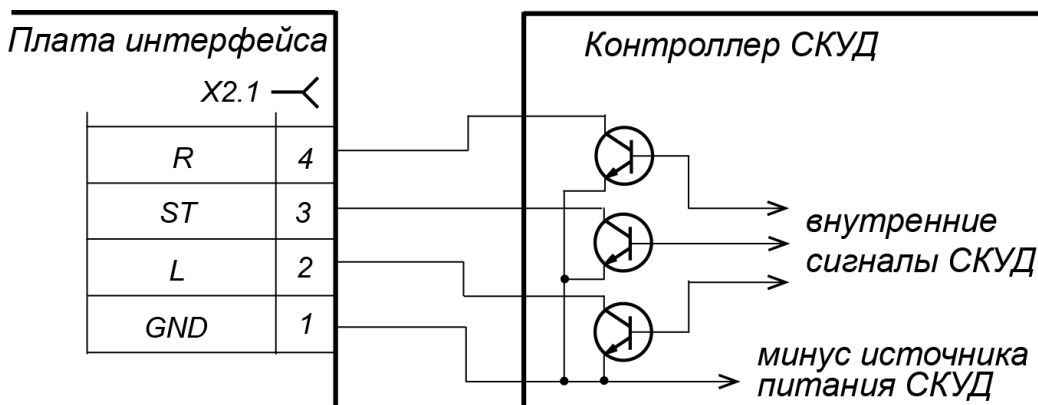


Рисунок 12. Управляющий элемент СКУД – схема с открытым коллекторным выходом

Управляющий элемент должен обеспечивать следующие характеристики сигналов:

управляющий элемент – контакт реле:

минимальный коммутируемый ток, мА не более 2

сопротивление замкнутого контакта

(с учетом сопротивления кабеля подключения), Ом не более 300

управляющий элемент – схема с открытым коллекторным выходом:

напряжение на замкнутом контакте

(сигнал низкого уровня, на входе платы управления), В не более 0,8

5.2.6 Режимы управления турникетом

Доступны два режима управления турникетом – импульсный и потенциальный. В обоих режимах управление турникетом осуществляется подачей команд (т.е. комбинацией управляющих сигналов) на штатные входы управления: *L*, *ST* и *R* и специальный вход управления *FA*. В зависимости от выбранного режима меняется алгоритм подачи команд управления (см. таблицы 5 и 6).

Режим управления определяется DIP-переключателем **SA1-1** на плате интерфейса (10). Расположение переключателя показано на рис. 10. Положение переключателя **ON** – импульсный режим управления, **OFF** – потенциальный режим управления.



Внимание!

Изменение положений переключателя осуществляется только при выключенном питании турникета.

Импульсный режим управления используется для управления турникетом с помощью ПДУ, устройства РУ и контроллера СКУД, выходы которых поддерживают импульсный режим управления.

Длительность управляющего сигнала при подаче команды управления на штатные входы управления должна быть не менее 100 мс. Время ожидания прохода равно 8 секундам и не зависит от длительности управляющего сигнала (импульса).

Описание работы турникета при данном режиме приведено в таблице 5. Алгоритм подачи управляющих сигналов при данном режиме приведен в Приложении 1.

Потенциальный режим управления используется для управления турникетом с помощью контроллера СКУД, выходы которого поддерживают потенциальный режим управления.

Длительность управляющего входного сигнала должна составлять не менее 100 мс. Время ожидания прохода равно длительности сигнала низкого уровня: если к моменту совершения прохода в разрешенном направлении на входе для данного направления присутствует сигнал низкого уровня, то турникет в данном направлении останется открытым.

Описание работы турникета при данном режиме приведено в таблице 6. Алгоритм подачи управляющих сигналов при данном режиме приведен в Приложении 2.

При поступлении сигнала низкого уровня на вход *ST* оба направления закрываются на все время его присутствия независимо от уровней сигналов на входах *L* и *R*. При снятии сигнала низкого уровня с входа *ST* направления переходят в состояния согласно уровням сигналов на входах *L* и *R*.

Работа турникета по специальному входу управления *FA* описана в разд. 5.3.2.

5.2.7 Алгоритм работы механизма турникета

Алгоритм работы турникета при импульсном режиме управления в случае однократного прохода в одном из направлений:

1. Исходное положение турникета – привод выключен, горит индикатор запрета прохода, при попытке поворота преграждающих планок на угол более 5° в любом из направлений стопорное устройство блокирует маховик, включается аварийная сигнализация – проход через турникет закрыт.
2. От устройства управления (ПДУ, устройства РУ, СКУД) на турникет через входы платы интерфейса поступает команда (комбинация управляющих сигналов) на совершение однократного прохода в одном из направлений.
3. Микроконтроллер, установленный на плате управления (9), обрабатывает поступившие сигналы и формирует команду на механизм турникета для прохода через турникет в нужном направлении (стопор открывается).
4. Микроконтроллер следит за состоянием датчика поворота маховика преграждающих планок, и отсчитывает время, прошедшее с момента нажатия на ПДУ кнопки, соответствующей разрешению прохода в нужном направлении.
5. При повороте пользователем преграждающих планок на 10° в санкционированном направлении микроконтроллер дает команду приводу на плавное вращение маховика с планками в направлении прохода до следующего исходного положения, тем самым

обеспечивая комфортный проход в заданном направлении. При повороте на угол 60° формируется сигнал *PASS A(B)* (происходит размыкание контактов *PASS A(B)* и *Common*) длительностью 250 мс.

6. После поворота преграждающих планок на 60° возможность вращения в обратную сторону блокируется электроприводом и стопором – возможно осуществлять движение только вперед до следующего исходного положения.
7. При отказе от прохода, т.е. если по истечении 8 секунд с момента разрешения прохода не был осуществлен поворот планок на угол больше 60°, микроконтроллер формирует команду механизму управления на блокирование дальнейшего прохода в данном направлении, при этом привод будет возвращать планки обратно в исходное положение.
8. При достижении преграждающих планок исходного положения (поворот преграждающих планок на 120° или при отказе от прохода на 0°) микроконтроллер переходит в режим ожидания следующей команды.

В режимах работы «Свободный проход...» алгоритм остается аналогичным, только по окончании прохода турникет не блокируется, а ожидает начала нового прохода.

5.3 Устройства управления турникетом

Управление турникетом может осуществляться с помощью ПДУ, устройства РУ или контроллера СКУД. Указанные устройства могут быть подключены к турникету по отдельности, все вместе (параллельно) или в любой комбинации друг с другом.



Примечание:

При параллельном подключении указанных устройств к турникету возможно наложение сигналов управления друг на друга. В этом случае реакция турникета будет соответствовать реакции на образовавшуюся комбинацию входных сигналов (см. Приложения 1 и 2).

5.3.1 Подключение ПДУ

ПДУ подключается к контактам *GND*, *L*, *ST*, *R*, *Led A*, *Led ST* и *Led B* клеммной колодки **X2.1** (см. рис. 20). Стандартная ориентация ПДУ относительно стойки указана на рис. 13.

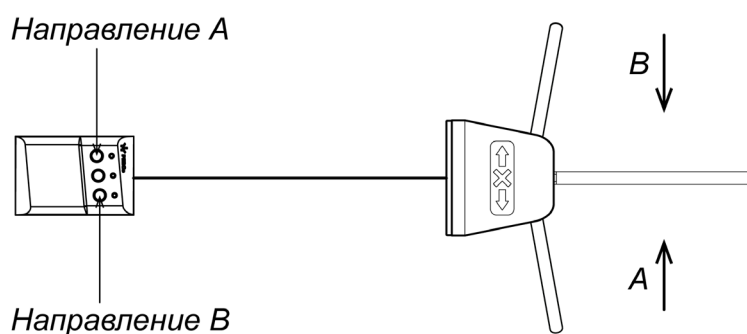


Рисунок 13. Стандартная ориентация ПДУ относительно стойки турникета

Таблица 2. Подключение проводов кабеля ПДУ к клеммной колодке X2.1 для стандартной и обратной ориентации ПДУ

№	Контакт	Ориентация ПДУ	
		Стандартная	Обратная
1	<i>GND</i>	черный	черный
2	<i>L</i>	белый	зеленый
3	<i>ST</i>	синий	синий
4	<i>R</i>	зеленый	белый
5	<i>Led A</i>	желтый	красный
6	<i>Led Stop</i>	оранжевый	оранжевый
7	<i>Led B</i>	красный	желтый
8	<i>Sound</i>	коричневый	коричневый

Если рабочее место оператора расположено с противоположной стороны стойки, то для удобства эксплуатации необходимо поменять местами провода от ПДУ, подключаемые на контакты *L* и *R*, а также *Led A* и *Led B* соответственно (см. табл. 2).

При нажатии кнопок на ПДУ происходит замыкание соответствующего контакта *L*, *ST* и *R* с контактом *GND* (т.е. формирование сигнала низкого уровня относительно контакта *GND*).

Управление турникетом с помощью устройства РУ аналогично управлению от ПДУ.

Кнопки на брелоке устройства РУ выполняют те же функции, что и на ПДУ.

Инструкция по подключению и работе устройства РУ прилагается в комплекте с этим устройством.



Примечание:

Устройство РУ подключается к контактам *L*, *ST*, *R* и *GND* клеммной колодки **X2.1** платы интерфейса. Для питания устройства РУ можно использовать контакт **+12OUT** клеммной колодки **X4** или клеммной колодки **X1.1**.

5.3.2 Устройство Fire Alarm

Подключение устройства для подачи команды аварийного открытия прохода производится к контактам *FA* и *GND* клеммной колодки **X2.1** платы интерфейса в соответствии со схемой электрических соединений турникета (см. рис. 10 и 20).

Если устройство *Fire Alarm* не используется, то между контактами *FA* и *GND* платы управления необходимо установить перемычку проводом. При поставке данная перемычка установлена.

При подаче управляющего сигнала на вход *FA* турникет переходит в режим аварийного открытия прохода *Fire Alarm*. В этом режиме все поступающие команды управления турникетом игнорируются. Центральная преграждающая планка автоматически опускается под собственным весом и принимает вертикальное положение, освобождая проход. На блоке индикации турникета (2) обе зеленые стрелки разрешения направления прохода будут мигать, кратковременно сменяясь на красный крест.

Если сигнал *Fire Alarm* поступит на турникет во время совершения прохода, то на блоках индикации включится индикация режима *Fire Alarm*, но аварийное открытие прохода произойдет только после доворота преграждающей планки до исходного положения.

После снятия управляющего сигнала *Fire Alarm* на блоках индикации загорается красный индикатор запрета прохода, и турникет переходит в ждущий режим с опущенной планкой. Для продолжения работы преграждающую планку необходимо вручную перевести в горизонтальное положение, в котором она фиксируется.

Также аварийное открытие прохода турникета происходит при снятии питающего напряжения (например, при выходе из строя подключенного источника питания).

5.3.3 Управление турникетом от СКУД

Турникет может использоваться в качестве исполнительного устройства при работе в составе СКУД. Выходы контроллера СКУД подключаются к контактам *GND*, *L*, *ST*, *R* клеммной колодки **X2.1** платы интерфейса. Входы контроллера СКУД подключаются к контактам *C* (*Common*), *Pass A*, *Pass B* выносной клеммной колодки **X1.3**. Подключение производится в соответствии со схемой электрических соединений турникета (см. рис. 20).

При необходимости входы контроллера могут быть подключены к контактам *READY*, *DETECT* и *SOM* клеммной колодки **X5** для отслеживания соответствующих состояний турникета.

При импульсном режиме управление турникетом с помощью контроллера СКУД аналогично управлению от ПДУ.

При потенциальном режиме управления для организации однократных проходов рекомендуется снимать управляющий сигнал низкого уровня по факту прохода через турникет, т.е. по началу сигнала *PASS* соответствующего направления.

5.4 Дополнительные устройства, подключаемые к турникету

5.4.1 Релейные выходы

Подключение к релейным выходам платы управления осуществляется через соответствующие контакты клеммных колодок **X1** и **X5** платы интерфейса. Установлены следующие релейные выходы:

- «Alarm»: контакты *A1* и *A2* (см. разд. 5.4.2);
- «PASS A»: контакты *Pass A* и *C* (см. разд. 5.2.7);
- «PASS B»: контакты *Pass B* и *C* (см. разд. 5.2.7);
- «Not ready»: контакты *READY* и *COM* (см. разд. 5.5);
- «Detector»: контакты *DETECT* и *COM* (см. разд. 5.4.2);
- «Battery»: контакты *LV1* и *LV2* (см. разд. 5.5).

Реле «PASS A» (контакты *Pass A* и *C*), «PASS B» (контакты *Pass B* и *C*), «Detector» и «Not ready» (контакты *DETECT*, *READY* и *COM*) при отключенном питании имеют нормально-разомкнутые контакты. При этом общие для этих реле контакты *C* и *COM* не соединены с минусом источника питания турникета.

Реле «Alarm» (контакты *A1* и *A2*) и «Battery» (*LV1* и *LV2*) при отключенном питании имеют нормально-разомкнутые контакты.

В исходном (неактивном) состоянии при включенном питании контакты реле «PASS A» и «PASS B» замкнуты (на обмотку реле подано напряжение), а контакты реле «Detector», «Not ready», «Alarm» и «Battery» разомкнуты (напряжение на обмотку реле не подано).

Факт срабатывания / отпускания реле «PASS A», «PASS B», «Ready», «Detector», «Alarm» и «Battery» можно определить по загоранию / гашению зеленых индикаторов, которые установлены вблизи указанных реле (см. рис. 10) (индикаторы работают при установленном джампере **XP2**).

Выходные каскады для «PASS A», «PASS B», «Ready», «Detector» – контакты реле (см. рис. 14) со следующими характеристиками сигналов:

максимальное коммутируемое напряжение постоянного тока, <i>B</i>	42
максимальный коммутируемый ток, <i>A</i>	0,25
сопротивление замкнутого контакта, <i>Om</i>	не более 0,15

Выходные каскады для «Alarm» и «Battery» – контакты реле (см. рис. 14) со следующими характеристиками:

максимальное коммутируемое напряжение постоянного тока, <i>B</i>	30
максимальное коммутируемое напряжение переменного тока, <i>B</i>	42
максимальный коммутируемый постоянный/переменный ток, <i>A</i>	3
сопротивление замкнутого контакта, <i>Om</i>	не более 0,15

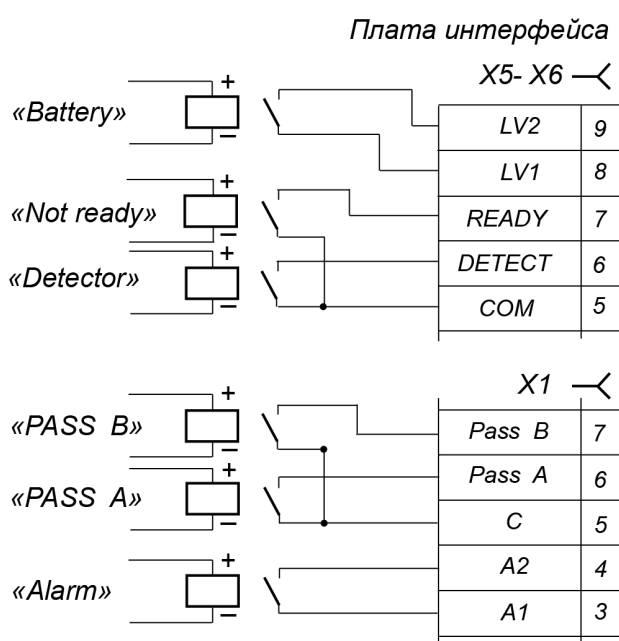


Рисунок 14. Выходные каскады для PASS A, PASS B, Ready, Det Out и Alarm

5.4.2 ДКЗП и сирена



Внимание!

Установка ДКЗП производится с учетом местоположения зоны прохода на конкретной проходной и климатического исполнения датчика.

Установка ДКЗП внутри корпуса стойки турникета не предусмотрена.

Подключение ДКЗП производится к контактам клеммной колодки **X4**, а сирены – к клеммной колодке **X1** платы интерфейса (10) согласно схеме электрических соединений (рис. 10 и 20).

ДКЗП должен иметь нормально-замкнутые контакты. Если ДКЗП не подключен, то необходимо установить перемычку проводом между контактами *DKZP1* и *GND* клеммной колодки **X4**. При поставке данная перемычка установлена.

Сирена подключается к контактам *Alarm 1*, *Alarm 2* и *GND* и *+12V* клеммной колодки **XT1.H**. Параметры сигналов релейного выхода «Alarm» указаны в разд. 5.4.1.

Активизация выхода «Alarm» производится, если при заблокированном поворотном механизме турникета (подана команда «Запрет прохода» или «Оба направления закрыты» см. таблицы 5 и 6), происходит активизация входа *DKZP1*, то есть поступает управляющий сигнал от ДКЗП. Выход «Alarm» нормализуется через 5 секунд после активизации либо при поступлении любой команды управления.



Примечание:

Управляющий сигнал от ДКЗП не приводит к активизации выхода *ALARM*, если поворотный механизм турникета разблокирован в одном из направлений либо был заблокирован менее трех секунд назад.

На контакты *DETECT* (реле «Detector») и *COM* клеммной колодки **X5** платы интерфейса (см. рис. 10) всегда транслируется сигнал о текущем состоянии ДКЗП.

Параметры сигналов релейного выхода «Detector» указаны в разд. 5.4.1

5.4.3 Выносные индикаторы

Выносные индикаторы для соответствующих направлений прохода подключаются на клеммные колодки **X3 (LIGHT)** – *NO1*, *C1*, *NC1*, *NO2*, *C2*, *NC2*. При этом реле «Light A» («Light B») активизировано (на его обмотку подано напряжение), когда горит соответствующая данному направлению прохода зеленая стрелка на блоке индикации, и нормализовано (на его обмотку напряжение не подано), когда она не горит. Факт срабатывания реле «Light A» и «Light B» можно определить по состоянию индикаторов, которые установлены вблизи указанных реле (см. рис. 10) (данная индикация функционирует при установленном джампере **XP2 (+12LED)**).

Выходные каскады для «Light A» и «Light B» – перекидные контакты реле (см. рис. 15) со следующими характеристиками сигналов:

максимальное коммутируемое напряжение постоянного тока, <i>B</i>	30
максимальное коммутируемое напряжение переменного тока, <i>B</i>	42
максимальный коммутируемый постоянный/переменный ток, <i>A</i>	3
сопротивление замкнутого контакта, <i>Om</i>	не более 0,15

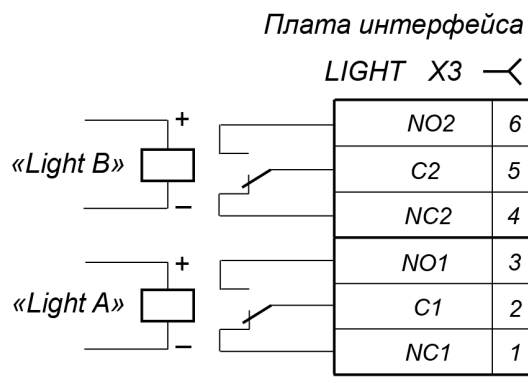


Рисунок 15. Выходные каскады для Light A и Light B

5.5 Нештатные ситуации в работе турникета и реакция на них

Турникет позволяет получить информацию о возникновении следующих нестандартных ситуаций при его работе:

1. Несанкционированный проход.
2. Задержка в момент прохода длительностью более 10 с.
3. Выход из строя датчика поворота преграждающих планок.
4. Срабатывание ДКЗП (см. п. 5.4.2).
5. Пропадание питания (понижение ниже допустимого уровня).

В случаях, указанных в п.п. 1 - 4, происходит формирование специального сигнала *Alarm* путем замыкания контактов *A1* и *A2* разъёма **X1**. Параметры сигналов релейного выхода «Alarm» указаны в разд. 5.4.1.

При устранении причины, вызвавшей сигнал *Alarm*, контакты реле «Alarm» размыкаются, сигнал снимается.

К выходу реле «Alarm» может быть подключена сигнальная лампа (зуммер) в кабине водителя, сигнализирующая о нестандартной работе турникета.

Во время работы микропроцессор контролирует напряжение питания, подаваемое на турникет, при этом при понижении напряжения (менее 21,8 В) контакты реле «Battery» (*LV1* и *LV2* клеммной колодки **X6** платы интерфейса (10)) будут замкнуты между собой, сигнализируя о пониженном напряжении питания (разряде аккумулятора). При последующем повышении напряжения до 23,6 В контакты реле «Battery» *LV1* и *LV2* будут разомкнуты, сигнализируя таким образом о наличии номинального напряжения питания (заряда аккумулятора). Параметры сигналов релейного выхода «Battery» указаны в разд. 5.4.1.

Если в процессе работы произошло падение напряжения ниже порогового значения отключения электроники (17 В), то электроника турникета автоматически отключится от источника питания. При восстановлении напряжения выше порогового значения включения электроники (18 В) произойдёт автоматическое включение электроники турникета.

6 МАРКИРОВКА И УПАКОВКА

Турникет имеет маркировку в виде этикетки, расположенной на внутренней поверхности боковой стенки корпуса. На этикетку нанесены наименование изделия, его серийный номер и дата изготовления.

Для доступа к этикетке необходимо снять колпак (1) с корпуса турникета. При снятии колпака придерживайтесь следующей последовательности действий:

1. Отверните ключом SW3 четыре винта крепления колпака (7). Винты расположены на нижней поверхности корпуса турникета, со стороны маховика.
2. Приподнимите колпак за боковые грани до половины высоты корпуса.
3. Отсоедините кабель индикации (8) от блока индикации (2).
4. Аккуратно снимите колпак и положите на ровную устойчивую поверхность.

Установка колпака на корпус турникета производится в обратном порядке. При опускании колпака проследите, чтобы кабель индикации (8) складывался вперед и не защемлялся элементами конструкции.

Турникет в стандартном комплекте поставки (см. разд. 4.1) упакован в ящик, предохраняющий его от повреждений во время транспортирования и хранения:

Исполнения PERCo-TTR-10AT, PERCo-TTR-10AK:

Габаритные размеры ящика (длина × ширина × высота), см 104×40×32
 Масса ящика (брутто), кг не более 58

Исполнение PERCo-TTR-10AB:

Габаритные размеры ящика (длина × ширина × высота), см 114×44×34
 Масса ящика (брутто), кг не более 70

7 ТРЕБОВАНИЯ БЕЗОПАСНОСТИ

7.1 Безопасность при монтаже

Монтаж турникета должен проводиться лицами, полностью изучившими данное руководство и прошедшими инструктаж по технике безопасности, с соблюдением общих правил выполнения электротехнических и монтажных работ.



Внимание!

- Все работы по монтажу производите только при выключенном и отключенном от сети источнике питания или аккумуляторной батареи.
- При монтаже используйте только исправные инструменты.
- Прокладку кабелей производите с соблюдением правил эксплуатации электротехнических установок.
- Перед первым включением турникета убедитесь в том, что его монтаж и все подключения выполнены правильно.

Монтаж источника питания следует проводить с соблюдением мер безопасности, приведенных в его эксплуатационной документации.

7.2 Безопасность при эксплуатации

При эксплуатации турникета необходимо соблюдать общие правила безопасности при использовании электрических установок.



Запрещается!

- Эксплуатировать турникет в условиях, не соответствующих требованиям разд. 2.
- Эксплуатировать турникет при напряжении источника питания, отличающемся от указанного в разд. 3.

Источник питания следует эксплуатировать с соблюдением мер безопасности, приведенных в его эксплуатационной документации.

8 МОНТАЖ ТУРНИКЕТА

При монтаже турникета соблюдайте меры безопасности, указанные в разд. 7.1.



Внимание!

Предприятие-изготовитель не несет ответственности за повреждения турникета и другого оборудования, а также иной ущерб, нанесенный в результате неправильного монтажа, и отклоняет любые претензии потребителя, если монтаж выполнен с нарушением указаний, приведенных в данном руководстве.

8.1 Особенности монтажа

Монтаж турникета является ответственной операцией, от которой в значительной степени зависит работоспособность и срок службы изделия. Монтаж должен выполняться силами не менее двух человек, имеющих квалификации монтажника и электрика не ниже 3-го разряда. До начала монтажных работ рекомендуется внимательно изучить данный раздел и в дальнейшем следовать изложенным в нем инструкциям.

Рекомендации по подготовке установочной поверхности:

Монтаж турникета можно производить на цилиндрических стойках (вертикальных трубах) транспортного средства с помощью монтажного кронштейна **PERCo-MT10.1** (для исполнения **PERCo-TTR-10AT**), или на прочную вертикальную стену с помощью монтажного кронштейна **PERCo-MT10.2** (для исполнения **PERCo-TTR-10AK**), или на бетонный пол с помощью монтажной стойки **PERCo-MT10.3** (для исполнения **PERCo-TTR-10AB**).

Монтажный кронштейн **PERCo-MT10.1** должен устанавливаться на вертикальных (контролировать с помощью уровня) стальных трубах диаметром 30-35 мм с толщиной стенок не менее 2 мм, надежно закрепленных на полу (полу и потолке) при помощи фланцев с площадью опоры не менее 75 см² каждый (крепление фланцев 3-4-мя болтами не менее М8). Расстояние между стойками в месте крепления монтажного кронштейна должно составлять 263±1 мм.

Монтажный кронштейн **PERCo-MT10.2** должен устанавливаться только на капитальные стены зданий из бетона (не ниже марки 400), имеющие толщину не менее 100 мм, при помощи не менее 4-х анкерных болтов М8 или М12. При этом точки крепления кронштейна должны лежать в одной вертикальной плоскости (контролировать с помощью уровня).



Внимание!

При установке турникета на кронштейны необходимо учитывать высоту его установки. Рекомендуемая высота установки турникета должна составлять примерно 900-950 мм от пола до верхнего края преграждающей планки.

Монтажную стойку **PERCo-MT10.3** необходимо устанавливать на прочные и ровные бетонные (не ниже марки 400), каменные и т.п. основания, имеющие толщину не менее 150 мм, при помощи 4-х анкерных болтов М10. При этом установочную поверхность необходимо выровнять так, чтобы точки крепления стойки турникета лежали в одной горизонтальной плоскости (контролировать с помощью уровня). При установке стойки турникета на менее прочное основание необходимо применять закладные фундаментные элементы, размером на менее 300×300×300 мм. Также возможно применение рамного основания.

Рекомендации по организации зоны прохода:

Турникет снабжен механизмом доворота преграждающих планок. При повороте планок на угол более 5° происходит доворот преграждающей планки в направлении прохода (при повороте на угол свыше 60° возврат планок в исходное положение невозможен, т.к. происходит блокировка обратного прохода). При повороте преграждающих планок на угол менее 60° по прошествии 8 сек происходит возврат планок в исходное положение.

Также при работе турникета под управлением контроллера СКУД регистрация события прохода осуществляется при повороте преграждающих планок на угол более 60°.

Для обеспечения требуемого угла поворота при установке турникета следуйте рекомендациям, приведенным на рис. 16.

При организации зоны прохода желательно предусмотреть дополнительный аварийный выход. Таким выходом может служить, например, поворотная секция ограждения **PERCo-BH02** «Антипаника» (см. разд. 9.4).

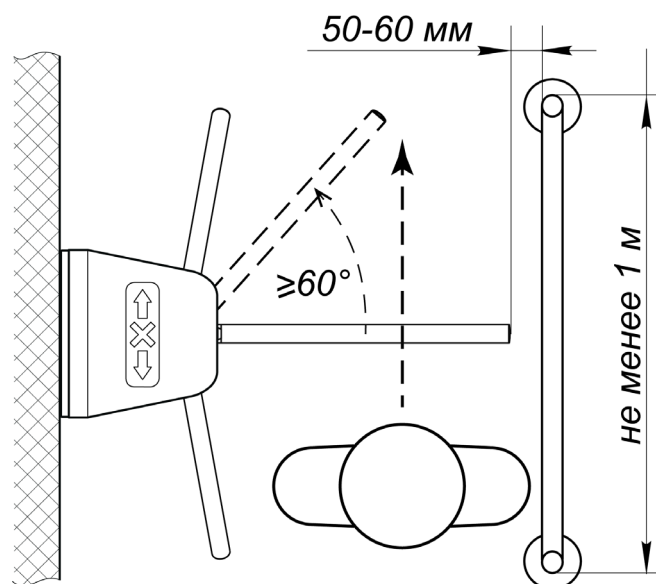


Рисунок 16. Рекомендации по организации зоны прохода

8.2 Инструменты и оборудование, необходимые для монтажа

При монтаже рекомендуется использовать следующие инструменты:

- электроперфоратор мощностью 1,2÷1,5 кВт;
- сверло твердосплавное Ø16 мм под гильзы анкеров;
- штроборез для выполнения кабельного канала;
- отвертка шлицевая SL3×0,5;

- ключи рожковые и торцовые: S13, S17;
- ключ динамометрический (8 – 25 Нм);
- ключ шестигранный (имбусовый) SW3;
- угольник 90°;
- уровень;
- рулетка 2 м;



Примечание:

Допускается применение других инструментов, не снижающих требуемое качество монтажных работ.

8.3 Длины кабелей

Кабели, применяемые при монтаже, указаны в табл. 3.

Таблица 3. Кабели, применяемые при монтаже

№	Подключаемое оборудование	Макс. длина кабеля, м	Тип кабеля	Сечение, мм ² , не менее	Пример кабеля
1	ИП	15	Двужильный	2,5	AWG 13; ШВВП 2×2,5 двухцветный
2	- Устройство <i>Fire Alarm</i> - Доп. оборудование	30	Двужильный	0,2	RAMCRO SS22AF-T 2×0,22; CQR-2
3	ПДУ	40	Восьмижильный	0,2	CQR CABS8 8×0,22с
4	Контроллер СКУД	30	Шестижильный	0,2	CQR CABS6 6×0,22с
5	Заземление	10	Одножильный	1,5	ПВ-3 1,5 мм ² желто-зеленый

8.4 Порядок монтажа

Схема подключения турникета приведена на рис. 20. Расположение клеммных колодок на платах управления (9) и интерфейса (10) указано на рис. 9 и 10. Используемые при монтаже кабели и их максимальная длина указаны в разд. 8.3. Рекомендации по подготовке установочной поверхности и организации зоны прохода приведены в разд. 8.1. При монтаже турникета придерживайтесь следующей последовательности действий:

1. Распакуйте турникет и проверьте комплектность согласно разд. 4.
2. Произведите монтаж источника питания турникета на отведенное для него место в соответствии с его эксплуатационной документацией.
3. Произведите прокладку всех кабелей в кабельных каналах к месту установки турникета.
4. Снимите колпак (1) с корпуса турникета:
 - Отверните ключом SW3 четыре винта крепления колпака (7). Винты расположены на нижней поверхности корпуса турникета, со стороны маховика.
 - Поднимите колпак за боковые грани вверх до половины ее высоты.
 - Отсоедините кабель индикации (8), соединяющий блок индикации турникета (2) с платой интерфейса (10).
 - Аккуратно снимите колпак и положите на ровную устойчивую поверхность.
5. Установите монтажный кронштейн или стойку турникета на установочную поверхность.



Внимание!

При разметке крепления монтажных кронштейнов **PERCo-MT10.1** или **PERCo-MT10.2** необходимо правильно определить высоту установки турникета. Рекомендуемая производителем высота от пола до верхнего края преграждающей планки должна составлять 900-950 мм.

- а) Порядок установки монтажного кронштейна **PERCo-MT10.1** (для исполнения турникета **PERCo-TTR-10AT**), см. рис. 17:

- На вертикальных стойках (трубах, поручнях) выполните разметку и разделку отверстий под болты крепления (8 сквозных отверстий Ø7, перпендикулярных плоскости кронштейна) и под ввод кабелей (Ø20 в одной или в обеих стойках). Разметку отверстий под ввод кабелей производите непосредственно по кронштейну турникета.
- При разметке и установке кронштейна контролируйте горизонтальность положения с помощью уровня.
- Протяните кабели через стойку и через соответствующее отверстие в кронштейне, при этом длина выпуска кабеля из отверстия должна составлять не менее 30 см.
- Четырьмя винтами М4×6 с конической головкой прикрутите заднюю стенку кронштейна к основанию.
- Закрепите кронштейн на стойках с помощью двух накладок и винтов М6×40 с цилиндрической головкой. Для фиксации резьбовых соединений используйте клей-герметик анаэробный из комплекта поставки.

б) Порядок установки монтажного кронштейна **PERCo-MT10.2** (для исполнения турникета **PERCo-TTR-10AK**), см. рис. 18:

- Выполните разметку и разделку отверстий в стене под анкеры для крепления турникета и кабельного канала к зоне ввода кабелей. Разметку отверстий также можно производить непосредственно по кронштейну турникета как по шаблону.
- При разметке и установке контролируйте горизонтальность положения кронштейна с помощью уровня.
- Проложите кабели к зоне ввода в турникет, при этом длина выпуска кабеля из отверстия должна составлять не менее 30 см.
- Закрепите кронштейн на стене анкерными болтами, необходимо использовать не менее четырех анкерных болтов. В кронштейне предусмотрены 8 отверстий для анкерных болтов М8 и четыре отверстия для анкерных болтов М12.



Примечание:

Не рекомендуется монтировать турникет на стене без использования штатного кронштейна. В этом случае планки турникета при вращении будут цепляться за установочную поверхность или упираться в нее.

в) Порядок крепления монтажной стойки **PERCo-MT10.3** на установочной поверхности (для исполнения турникета **PERCo-TTR-10AB**), см. рис. 19:

- Снимите переднюю панель с корпуса стойки, для чего открутите внизу два винта.
- Выполните разметку и разделку отверстий в полу под анкеры для крепления стойки и кабельного канала к зоне ввода кабелей. Разметку также можно производить непосредственно по основанию монтажной стойки.
- Проложите кабели в кабельном канале к зоне ввода, длина запаса кабелей должна составлять не менее 1,3 метра.
- Закрепите стойку на установочной поверхности при помощи 4-х анкеров PFG IR10-15 (фирма «SORMAT», Финляндия).
- Проложите внутри корпуса стойки кабели и выведите их через отверстия в корпусе турникета к платам управления и интерфейса. Зафиксируйте кабели внутри корпуса стойки и турникета при помощи кабельных стяжек.
- При установке контролируйте вертикальность стойки при помощи уровня.
- Вставьте на место переднюю панель и зафиксируйте ее винтами.

6. **Для исполнений турникета PERCo-TTR-10AT и PERCo-TTR-10AK.** Введите кабели в соответствующее отверстие в корпусе турникета, установите корпус турникета на шпильки кронштейна и закрепите его гайками М8 с помощью гаечного ключа S13 (усилие затяжки – 10 Нм). Ввод кабелей в корпус турникета загерметизируйте изоляцией (пенополиэтиленом) или другим способом.



Внимание!

Установку и крепление турникета производите после прокладки всех кабелей в кабельном канале. При этом до закрепления турникета будьте особенно внимательны и аккуратны, предохраняйте турникет от падения.

7. Подключите кабель питания от источника питания турникета к клеммной колодке **X1** платы управления (9). Подключите провод заземления к точке заземления (13) (см. рис. 6). Для удобства подключения открутите на несколько оборотов два винта фиксации по бокам платы интерфейса и отодвиньте ее на себя до упора.
8. Подключите кабель ПДУ (устройства РУ или контроллера СКУД) к клеммной колодке **X2** платы интерфейса (см. рис. 20).
9. Произведите при необходимости монтаж и подключение дополнительного оборудования: ДКЗП и сирены; устройства *Fire Alarm*; выносных индикаторов и др. (см. рис. 20).
10. Проверьте правильность и надежность всех электрических соединений в соответствии со схемой на рис. 20. Задвиньте плату интерфейса на место и закрутите винты фиксации. Аккуратно уложите и закрепите все подключенные кабели на горизонтальной полке с отверстиями стяжками из комплекта поставки.
11. Если необходимо перевести турникет в потенциальный режим управления, то установите переключатель **SA1-1** платы интерфейса в положение **OFF** (см. рис. 10).
12. Если турникет устанавливается в транспортном средстве, то установите усилие поворота планок в значение «жесткое» – переведите переключатель **SA1-2** платы интерфейса в положение **ON** (см. рис. 10).



Примечание:

«Жесткое» усилие поворота преграждающих планок применяется при установке турникета в транспорте с целью компенсации возможной тряски и вибрации планок турникета при движении транспортного средства и, как следствие, беспричинного срабатывания аварийной сигнализации. Также этот режим стоит применять в случае установки турникета на улице в северных районах для компенсации густеющей смазки при низких температурах. Во всех остальных случаях рекомендуется использовать значение усилия поворота планок «мягкое» для более комфортного прохода через турникет.

13. Установите колпак (1) на корпус турникета:
 - Вставьте нижнюю часть зацепов колпака в пазы корпуса (6) и опустите на половину высоты.
 - Подключите кабель индикации (8) к блоку индикации турникета и к разъему **X8 (INDICATION)** платы интерфейса и опустите колпак до упора. При опускании колпака проследите, чтобы кабель индикации (8) складывался вперед и не защемлялся элементами конструкции. Правильная установка колпака не требует применения больших физических усилий.
 - Зафиксируйте колпак четырьмя винтами (7) в нижней части корпуса.
14. Установите маховик (4) с преграждающими планками (3) в следующем порядке:
 - Вставьте маховик в соответствующее посадочное место на валу механизма турникета.
 - Зафиксируйте маховик тремя винтами с пружинными шайбами (5); предварительно для надежной фиксации винтов нанесите на нижнюю часть их резьбы немного герметика из комплекта поставки. Затяжка винтов должна обеспечивать надежную фиксацию маховика относительно вала механизма турникета (без люфта и перекосов). Усилие затяжки винтов маховиков – 15 Нм.



Внимание!

Для правильной установки маховика перед окончательной затяжкой винтов необходимо подать питание на турникет, перевести преграждающую планку в горизонтальное положение и с помощью угольника выставить угол в 90° в горизонтальной плоскости между планкой и корпусом турникета.

После завершения монтажа произведите включение и проверку работоспособности турникета согласно разд. 9.1.

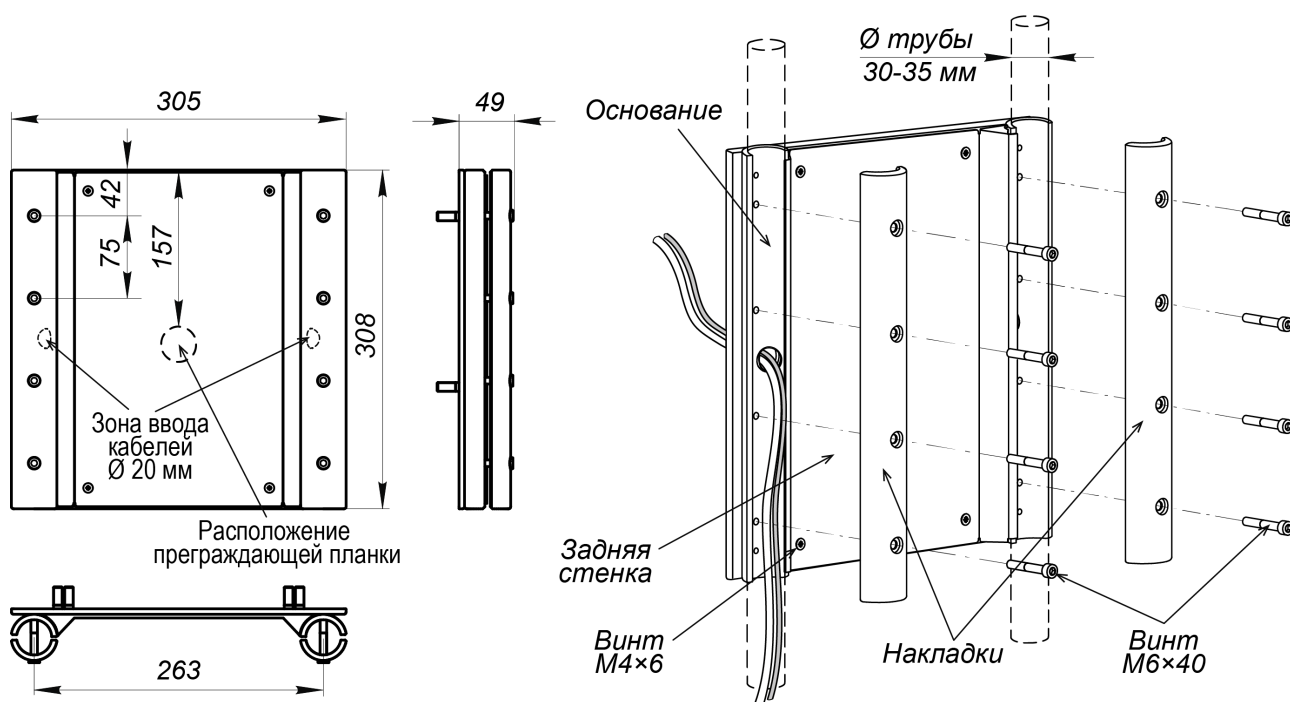


Рисунок 17. Габаритные размеры и порядок установки кронштейна *PERCo-MT10.1*

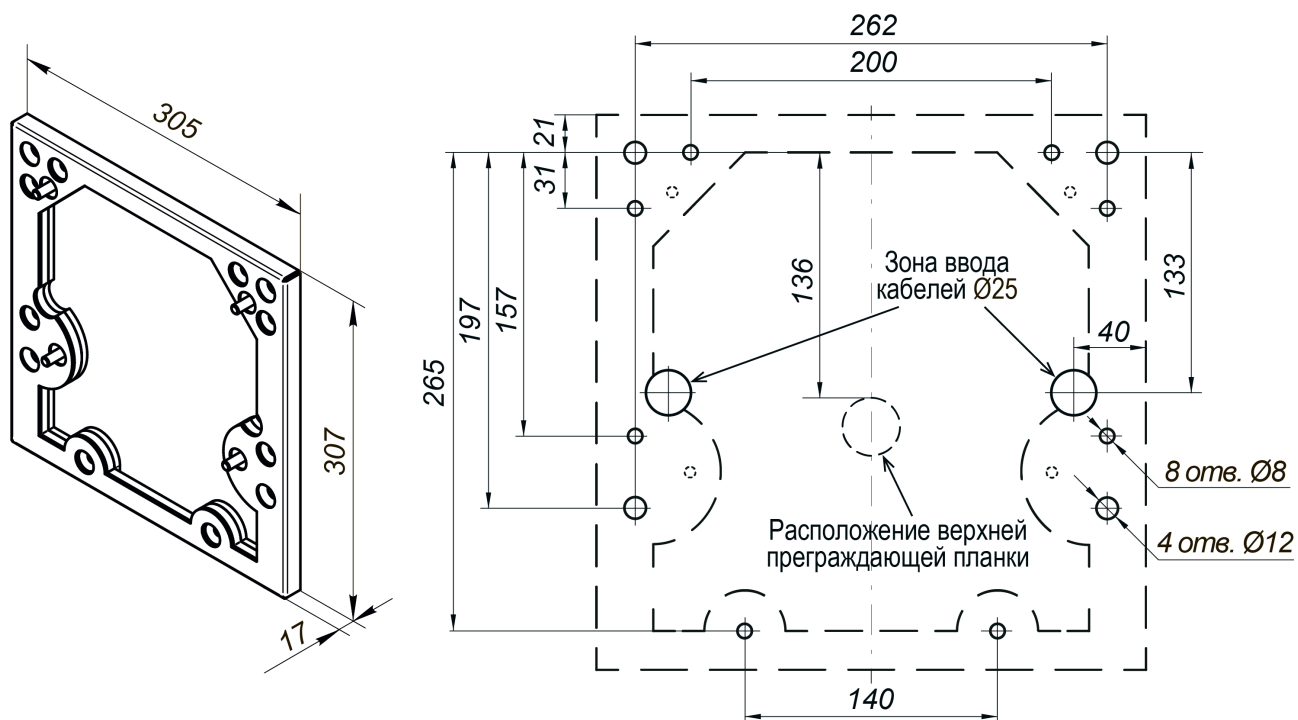


Рисунок 18. Габаритные размеры и схема разметки отверстий на стене для крепления кронштейна *PERCo-MT10.2*

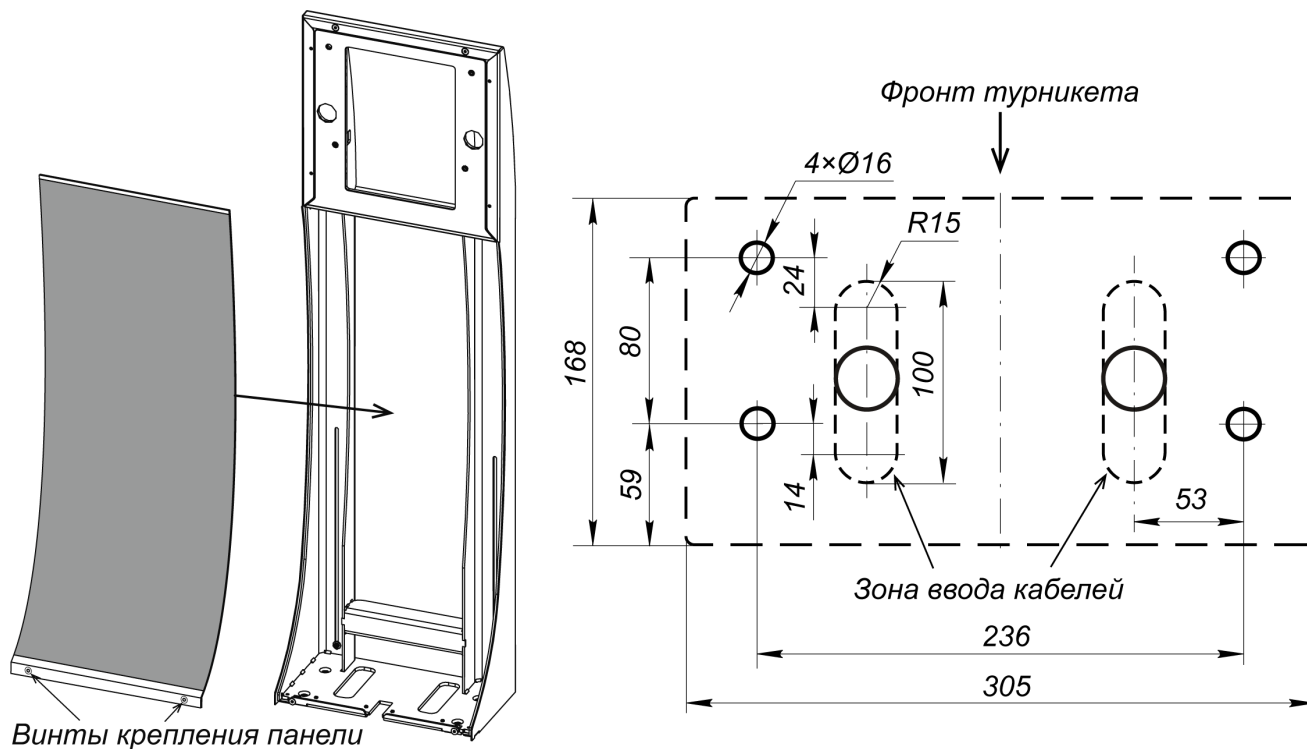


Рисунок 19. Порядок монтажа и схема разметки отверстий для стойки PERCo-TTR-10.3

8.5 Схема электрическая соединений

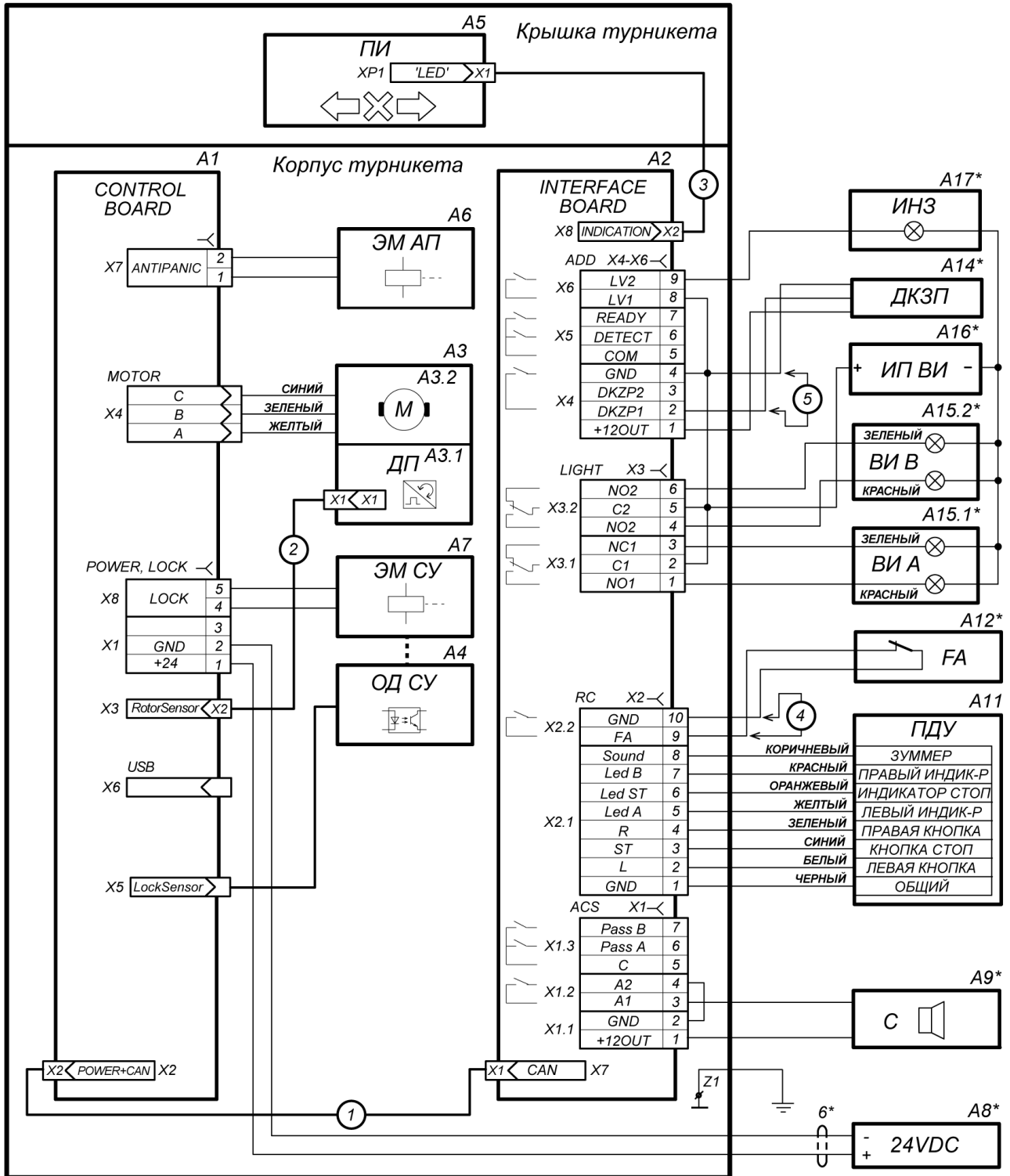
Таблица 4. Перечень элементов схемы электрических соединений турникета

Обозначение	Наименование	К-во
A1	Плата управления	1
A2	Плата интерфейса	1
A3	Привод в сборе	1
A3.1	Плата датчика положения	1
A3.2	Электромотор привода	1
A4	Плата оптических датчиков стопорного устройства	1
A5	Плата индикации	1
A6	Электромагнит устройства «Антипаника»	1
A7	Электромагнит стопорного устройства	1
A8 ¹	Источник питания турникета (АКБ) 24V	1
A9 ¹	Сирена DC 12V	1
A10 ¹	Контроллер СКУД	1
A11 ¹	ПДУ	1
A12 ¹	Устройство аварийного открытия прохода <i>Fire Alarm</i>	1
A13 ¹	Устройство РУ	1
A14 ¹	ДКЗП	1
A15.1 ¹ , A5.2 ¹	Выносные индикаторы для направлений А и В (ВИ А, ВИ В)	2
A16 ¹	ИП выносных индикаторов	1
A17 ¹	Индикатор низкого заряда АКБ	1
1	Кабель связи CAN	1
2	Шлейф подключения датчика положения привода	1
3	Кабель индикации	1
4 ²	Перемычка проводом при отсутствии устройства FA (A12)	1
5 ²	Перемычка проводом при отсутствии устройства ДКЗП (A14)	1
6 ¹	Кабель питания турникета	1

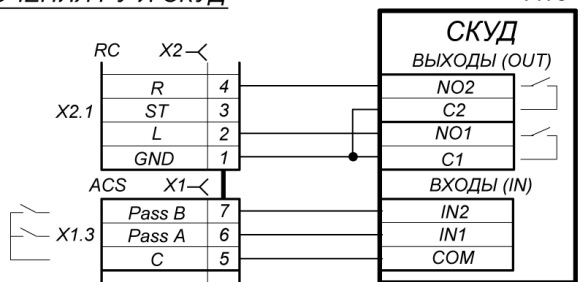
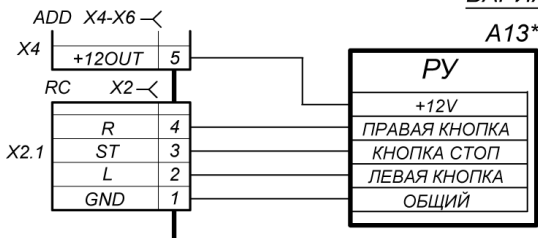
¹ Не входит в стандартный комплект поставки.

² При поставке перемычка установлена.

PERCo-TTR-10A



ВАРИАНТЫ ПОДКЛЮЧЕНИЯ РУ И СКУД



*- не входит в комплект поставки

Рисунок 20. Схема электрическая соединений

9 ЭКСПЛУАТАЦИЯ ТУРНИКЕТА

При эксплуатации турникета соблюдайте меры безопасности, указанные в разд. 7.2.



Запрещается!

- Перемещать через зону прохода предметы, превышающие ширину проема прохода.
- Производить рывки и удары по составным частям турникета.
- Разбирать и регулировать узлы, обеспечивающие работу турникета.
- Использовать при чистке турникета вещества, способные вызвать механические повреждения поверхностей и коррозию деталей.

9.1 Включение турникета

При включении турникета придерживайтесь следующей последовательности действий:

1. Подключите сетевой кабель источника питания турникета к сети с напряжением и частотой, указанными в паспорте на этот источник питания.
2. Включите источник питания турникета. При установленном импульсном режиме управления автоматически будет подана команда «*Запрет прохода*», при потенциальном режиме управления «*Оба направления закрыты*». На блоке индикации появится красный крест (запрет прохода). На ПДУ загорится индикатор, расположенный над кнопкой **STOP**.
3. Переведите планку преграждающую (3) в рабочее положение, подняв ее вверх до упора. В этом положении планка автоматически зафиксируется.
4. Проверьте работу ДКЗП и сирены при наличии их в комплекте поставки и соответствующем монтаже. Для этого дождитесь момента, когда погаснет тестовый индикатор внутри ДКЗП (10-50 с после включения питания турникета). После чего поднесите руку к ДКЗП. При срабатывании ДКЗП зазвучит непрерывный звуковой сигнал сирены. Отключение сигнала произойдет через 5 с, либо при нажатии любой кнопки на ПДУ.

Турникет готов к работе.

9.2 Команды управления турникетом при импульсном режиме

После включения источника питания турникета автоматически подается команда «*Запрет прохода*».

Порядок подачи команд управления турникетом и их индикация осуществляется в соответствии с таблицей 5. При этом направления прохода независимы друг от друга, т.е. подача команды для одного направления прохода не влияет на состояние другого направления.

Обозначения кнопок и световых индикаторов ПДУ показан на рис. 8. При этом:

- после команды «*Однократный проход в заданном направлении*» могут быть поданы команда «*Свободный проход*» для этого же направления или команда «*Запрет прохода*»;
- после команды «*Свободный проход в заданном направлении*» может быть подана только команда «*Запрет прохода*»;
- после подачи команды «*Однократный проход в заданном направлении*» турникет автоматически блокируется по завершению прохода в данном направлении или по истечении 5 секунд, если проход не выполнен;
- по команде «*Однократный проход в обоих направлениях*» после совершения прохода в одном из направлений возобновляется отсчет времени ожидания прохода 5 секунд для другого направления.

Таблица 5. Импульсный режим управления
(DIP-переключатель **SA1-1** на плате интерфейса в положении **ON**, см. рис. 10)

Команда	Действия оператора на ПДУ	Индикация		Состояние турникета
		на ПДУ	на блоке индикации	
<i>Запрет прохода</i>	Нажмите кнопку STOP	Горит красный индикатор « <i>Stop</i> »	Горит красный крест	Турникет заблокирован для обоих направлений
<i>Однократный проход в заданном направлении</i>	Нажмите кнопку: LEFT (RIGHT)	Горит зеленый индикатор заданного направления « <i>Left</i> » (« <i>Right</i> »)	Горят зеленая стрелка для заданного направления	Турникет разблокируется для однократного прохода в заданном направлении. В другом направлении турникет остается заблокированным
<i>Однократный проход в обоих направлениях</i>	Нажмите одновременно две кнопки LEFT и RIGHT	Одновременно горят два зеленых индикатора « <i>Left</i> » и « <i>Right</i> »	Горят зеленые стрелки для обоих направлений. После прохода для этого направления гаснет стрелка. После второго прохода гаснет вторая стрелка и загорается красный крест	Турникет разблокируется для последовательного однократного прохода в обоих направлениях вне зависимости от порядка прохода через турникет
<i>Свободный проход в заданном направлении</i>	Нажмите одновременно две кнопки: STOP и LEFT (RIGHT)	Горит зеленый индикатор заданного направления « <i>Left</i> » (« <i>Right</i> »)	Горят зеленая стрелка для заданного направления	Турникет разблокирован для свободного прохода в выбранном направлении. В другом направлении турникет остается заблокированным
<i>Свободный проход в одном направлении и однократный проход в другом</i>	Установите для одного из направлений режим « <i>Свободный проход в заданном направлении</i> », а для другого « <i>Однократный проход в заданном направлении</i> »	Одновременно горят два зеленых индикатора « <i>Left</i> » и « <i>Right</i> »	Горят зеленые стрелки для обоих направлений. После прохода в направлении, заданном для однократного прохода зеленая стрелка гаснет	Турникет разблокирован для свободного прохода в выбранном направлении. В другом направлении турникет разблокируется для однократного прохода
<i>Свободный проход</i>	Нажмите одновременно все три кнопки: LEFT , STOP и RIGHT	Одновременно горят два зеленых индикатора « <i>Left</i> » и « <i>Right</i> »	Горят зеленые стрелки для обоих направлений	Турникет разблокирован для свободного прохода в обоих направлениях

**Примечание:**

Нажатие кнопки на ПДУ соответствует подаче на соответствующие контакты клеммной колодки **X2** (L, R и ST) платы интерфейса сигнала низкого уровня относительно контакта **GND**.

9.3 Команды управления турникетом при потенциальном режиме

Порядок подачи команд управления турникетом и их индикация осуществляется в соответствии с таблицей 6. При этом направления прохода независимы друг от друга, т.е. подача команды для одного направления прохода не влияет на состояние другого направления.

Если к моменту совершения прохода на контакте соответствующего направления прохода присутствует низкий уровень, то турникет в данном направлении останется открытым.



Примечание:

Для выходов СКУД:

- высокий уровень – контакты выходного реле разомкнуты либо выходной транзистор закрыт;
- низкий уровень – контакты выходного реле замкнуты либо выходной транзистор открыт.

Таблица 6. Потенциальный режим управления
(DIP-переключатель **SA1-1** на плате интерфейса в положении **OFF**, см. рис. 10)

Команда	Управляющий сигнал	Индикация		Состояние турникета
		ПДУ	на стойке	
Оба направления закрыты	Высокий уровень на контактах <i>L</i> и <i>R</i> или низкий уровень на контакте « <i>ST</i> »	Горит красный индикатор « <i>Stop</i> »	Горят красный крест	Турникет заблокирован для обоих направлений
Направление открыто	Низкий уровень на контакте заданного направления, высокий уровень на остальных контактах	Горит зеленый индикатор заданного направления « <i>Left</i> » (« <i>Right</i> »)	Горят зеленая стрелка для заданного направления и зеленая дорожка	Турникет разблокирован в заданном направлении
Оба направления открыты	Низкий уровень на контактах, <i>L</i> и <i>R</i> , высокий уровень на контакте « <i>ST</i> »	Одновременно горят два зеленых индикатора « <i>Left</i> » и « <i>Right</i> »	Горят зеленые стрелки для обоих направлений и зеленая дорожка	Турникет разблокирован в обоих направлениях

9.4 Действия в нештатных ситуациях

В аварийных и нештатных ситуациях (например, при выходе из строя ИП) зону прохода турникета можно использовать в качестве дополнительного аварийного выхода.

Предусмотрена возможность перевода турникета в режим *Fire Alarm* от устройства аварийного открытия прохода (прибора пожарной сигнализации, аварийной кнопки и т.д.). В этом режиме преграждающая планка турникета, перекрывающая зону прохода, опускается вниз (принимает вертикальное положение) и освобождает проход в обоих направлениях, на блоке индикации поочередно загораются зеленый (на 1,25 сек) и красный (на 0,25 сек) индикаторы, команды управления от других устройств и ПО игнорируются (см. разд. 5.3.2).

Также открытие зоны прохода турникета выполняется автоматически при снятии (пропадании) напряжения питания турникета.



Внимание!

Для экстренной эвакуации людей с территории предприятия в случае пожара, стихийных бедствий и других аварийных ситуаций используются соответствующие требованиям безопасности эвакуационные выходы. Таким выходом может служить, например, поворотная секция ограждения **PERCo-BH02** «Антипаника».

9.5 Возможные неисправности

Возможные неисправности, устранение которых производится покупателем, приведены в табл. 7.

Таблица 7. Возможные неисправности и способы их устранения

Неисправность	Вероятная причина	Способ устранения
При включении источника питания турникета турникет не работает, индикация на ПДУ и турникете отсутствует.	На плату управления не подается напряжение питания.	Отключить источник питания турникета от сети, снять колпак с блоком индикации. Проверить целостность кабеля питания, проверить надежность крепления кабеля питания в клеммной колодке X1 платы управления.
Турникет не управляется в одном из направлений, индикация на ПДУ и турникете присутствует.	На плату интерфейса не подается сигнал управления в данном направлении.	Отключить источник питания турникета от сети, снять колпак с блоком индикации. Проверить целостность кабеля от ПДУ / устройства РУ / контроллера СКУД, проверить надежность крепления кабеля в клеммной колодке X2 платы интерфейса.
При установке турникета в транспорте часто срабатывает звуковая сигнализация тревоги при движении ТС.	Не правильно выбрано усилие поворота планок, вследствие чего от тряски и вибрации преграждающие планки самостоятельно доводятся до крайних положений.	Отключить источник питания турникета от сети, снять колпак с блоком индикации. На плате интерфейса установить переключатель SA1-2 в положение ON (см. рис. 10).

Если неисправность устранить не удалось, рекомендуем обратиться в ближайший сервисный центр компании **PERCO**. Список сервисных центров приведен в паспорте изделия.

10 ТЕХНИЧЕСКОЕ ОБСЛУЖИВАНИЕ

В процессе эксплуатации необходимо проводить техническое обслуживание турникета. Периодичность обслуживания не реже одного раз в год или при возникновении неисправностей. Техническое обслуживание должен проводить квалифицированный механик.

При проведении планового технического обслуживания придерживайтесь следующей последовательности действий:

1. Выключите источник питания. При этом произойдет автоматическое опускание преграждающей планки и открытие проема прохода.
2. Демонтируйте маховик с преграждающими планками, открутив 3 винта М8.
3. Проверьте надежность крепления преграждающих планок (3) к маховику и при необходимости подтяните установочные винты крепления преграждающих планок.
4. Смажьте в маховике места контакта курков и шарнира, а также шарнирные узлы крепления планок преграждающих. Используйте молибденовую смазку.
5. Снимите колпак турникета (1) с блоком индикации (2) согласно разд. 6.
6. Совместным использованием пылесоса и воздушной груши удалите пыль с поверхностей и внутренних полостей механизма турникета.
7. Выполните смазку узлов трения механизма турникета в следующих точках:
 - ось вращения рычага стопора (точка **1** на рис. 21) – смазкой **Chain and Rope Lube Spray – WEICON** или другой с аналогичными свойствами;
 - места крепления пружин (точки **2, 3, 4** на рис. 21) – молибденовой смазкой;
 - детали механизма аварийного открытия прохода (автоматического опускания преграждающей планки «Антипаника», точка **5** на рис.21) – смазкой **Chain and Rope Lube Spray - WEICON** или другой с аналогичными свойствами.

8. Проверьте надежность крепления кабелей в клеммных колодках платы интерфейса (10) и платы управления (9). При необходимости подтяните отверткой винты крепления кабелей.
9. Проверьте надежность крепления турникета и при необходимости подтяните гайки крепления корпуса турникета.
10. Вставьте нижнюю часть зацепов колпака турникета в пазы корпуса (6) и опустите на половину высоты. Подключите кабель индикации (8) к блоку индикации турникета и к разъему **X8 (INDICATION)** платы интерфейса и опустите колпак до упора. При опускании колпака проследите, чтобы кабель индикации (8) складывался вперед и не защемлялся элементами конструкции. Зафиксируйте колпак винтами в нижней части корпуса.
11. Установите маховик (4) с преграждающими планками (3) в следующем порядке:
 - Вставьте маховик в посадочное место на валу механизма турникета.
 - Зафиксируйте маховик тремя винтами (5), установив под головку каждого винта пружинную шайбу. на резьбу винтов перед вкручиванием для надежной фиксации нанесите клей-герметик.
 - включите питание турникета;
 - при помощи угольника выставите преграждающую планку перпендикулярно передней кромке турникета в горизонтальной плоскости;
 - затяните винты с усилием 15 Нм.
12. Проверьте работу механизма аварийного открытия прохода (автоматического опускания преграждающей планки «Антипаника») подачей и снятием напряжения питания на турникет.

При обнаружении во время визуального осмотра каких-либо дефектов деталей и узлов рекомендуем обратиться за консультацией в ближайший сервисный центр компании **PERCo**. Список сервисных центров **PERCo** приведен в паспорте изделия.

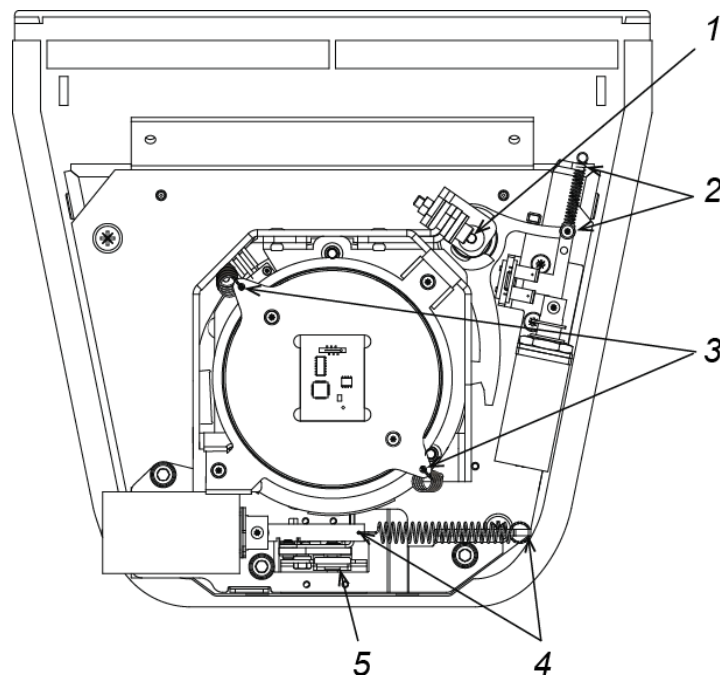


Рисунок 21. Техническое обслуживание механизма турникета

- 1 – точка смазки оси рычага стопора; 2 – точки крепления пружины стопора;
 3 – точки крепления пружин тормоза;
 4 – точки крепления пружины автоматической «Антипаники»;
 5 – механизм автоматической «Антипаника»

11 ТРАНСПОРТИРОВАНИЕ И ХРАНЕНИЕ

Турникет в оригинальной упаковке предприятия-изготовителя допускается транспортировать только в закрытом транспорте (железнодорожных вагонах, контейнерах, закрытых автомашинах, трюмах и т.д.), а также на самолетах.

При транспортировании и хранении допускается штабелировать ящики в 3 ряда.

Хранение турникета допускается в закрытых помещениях при температуре окружающего воздуха от -40°C до $+55^{\circ}\text{C}$ и значении относительной влажности воздуха до 98% при $+25^{\circ}\text{C}$.

После транспортирования и хранения турникета при отрицательных температурах или при повышенной влажности воздуха перед началом монтажных работ его необходимо выдержать в упаковке не менее 24 ч в климатических условиях, соответствующих условиям эксплуатации.

ПРИЛОЖЕНИЯ

Приложение 1. Алгоритм подачи управляющих сигналов при импульсном режиме управления



Примечание:

Для ПДУ:

- Активный фронт – нажатие соответствующей кнопки на ПДУ.
- Низкий уровень – соответствующая кнопка на ПДУ нажата.
- Высокий уровень – соответствующая кнопка на ПДУ не нажата.

Подачей на контакты клеммной колодки **X2** платы интерфейса *L*, *ST* и *R* сигнала низкого уровня относительно контакта *GND* можно сформировать следующие команды (командой является активный фронт сигнала (переход сигнала из высокого уровня в низкий) на любом из контактов при наличии соответствующих уровней сигнала на других контактах):

«*Запрет прохода*» (закрыт для входа и выхода) – активный фронт на контакте *ST* при высоком уровне на контактах *L* и *R*. По этой команде закрываются оба направления.

«*Однократный проход в направлении А*» (открыт для прохода одного человека в направлении **A**) – активный фронт на контакте *L* при высоком уровне на контактах *ST*, *R*. По этой команде открывается направление **A** либо на 5 с, либо до совершения прохода в этом направлении, либо до команды «*Запрет прохода*», а направление **B** остается без изменений. Команда игнорируется, если в момент ее получения направление **A** находилось в состоянии «*Свободный проход*».

«*Однократный проход в направлении В*» (открыт для прохода одного человека в направлении **B**) – активный фронт на контакте *R* при высоком уровне на контактах *ST*, *L*. По этой команде открывается направление **B** либо на 5 с, либо до совершения прохода в этом направлении, либо до команды «*Запрет прохода*», а направление **A** остается без изменений. Команда игнорируется, если в момент ее получения направление **B** находилось в состоянии «*Свободный проход*».

«*Однократный проход в обоих направлениях*» (открыт для прохода по одному человеку в каждом направлении) – активный фронт на контакте *L* при низком уровне на контакте *R* и высоком уровне на контакте *ST*, или активный фронт на контакте *R* при низком уровне на контакте *L* и высоком уровне на контакте *ST*. По этой команде открываются оба направления, каждое либо на 5 с, либо до совершения прохода в этом направлении, либо до команды «*Запрет прохода*». Команда игнорируется для того направления, которое в момент ее получения находилось в состоянии «*Свободный проход*».

«*Свободный проход в направлении А*» (открыт для свободного прохода в направлении **A**) – активный фронт на контакте *L* при низком уровне на контакте *ST* и высоком уровне на контакте *R*, или активный фронт на контакте *ST* при низком уровне на контакте *L* и высоком уровне на контакте *R*. По этой команде открывается направление **A** до команды «*Запрет прохода*», а направление **B** остается без изменений.

«*Свободный проход в направлении В*» (открыт для свободного прохода в направлении **B**) – активный фронт на контакте *R* при низком уровне на контакте *ST* и высоком уровне на контакте *L*, или активный фронт на контакте *ST* при низком уровне на контакте *R* и высоком уровне на контакте *L*. По этой команде открывается направление **B** до команды «*Запрет прохода*», а направление **A** остается без изменений.

«*Свободный проход*» (открыт для свободного прохода в двух направлениях) – активный фронт на контакте *L* при низком уровне на контактах *R*, *ST*, или активный фронт на контакте *R* при низком уровне на контактах *L*, *ST*, или активный фронт на контакте *ST* при низком уровне на контактах *L*, *R*. По этой команде открываются оба направления до команды «*Запрет прохода*».

Приложение 2. Алгоритм подачи управляющих сигналов при потенциальном режиме управления



Примечание:

Для выходов контроллера СКУД:

- Низкий уровень – контакты выходного реле замкнуты либо выходной транзистор открыт.
- Высокий уровень – контакты выходного реле разомкнуты либо выходной транзистор закрыт.

«Оба направления закрыты» (закрыт для входа и выхода) – высокий уровень на контактах *L*, *R* или низкий уровень на контакте *ST*. По этой команде закрываются оба направления.

«Направление *A* открыто» (открыт для прохода в направлении *A*) – низкий уровень на контакте *L* при высоком уровне на контактах *ST*, *R*. По этой команде открывается направление *A* до снятия сигнала низкого уровня с контакта *A*, либо до команды «Оба направления закрыты», а направление *B* остается без изменений.

«Направление *B* открыто» (открыт для прохода в направлении *B*) – низкий уровень на контакте *R* при высоком уровне на контактах *ST*, *L*. По этой команде открывается направление *B* до снятия сигнала низкого уровня с контакта *B*, либо до команды «Оба направления закрыты», а направление *A* остается без изменений.

«Оба направления открыты» (открыт для прохода в двух направлениях) – низкий уровень на контактах *L* и *R* при высоком уровне на контакте *ST*. По этой команде открываются оба направления до снятия сигнала низкого уровня с одного из контактов *A* (*B*), либо до команды «Оба направления закрыты».

ООО «ПЭРКО»

Call-центр: 8-800-333-52-53 (бесплатно)
Тел.: (812) 247-04-57

Почтовый адрес:
194021, Россия, Санкт-Петербург,
Политехническая улица, дом 4, корпус 2

Техническая поддержка:
Call-центр: 8-800-775-37-05 (бесплатно)
Тел.: (812) 247-04-55

system@perco.ru - по вопросам обслуживания электроники
систем безопасности

turniket@perco.ru - по вопросам обслуживания турникетов и
ограждений

locks@perco.ru - по вопросам обслуживания замков

soft@perco.ru - по вопросам технической поддержки
программного обеспечения

www.perco.ru

Кор. 10.11.2021



www.perco.ru