

Модули порошкового пожаротушения
МПП(р)-8-И-ГЭ-УХЛ2,5
МПП(р)-8-КД-1-ГЭ-УХЛ2,5
ТУ 4854-006-52459334-2001 с изм.8



«БУРАН -8взр»

с маркировкой взрывозащиты 1ExdIIBT4 X

ПАСПОРТ И РУКОВОДСТВО ПО ЭКСПЛУАТАЦИИ

МПП(р)-8.04.00.000РЭ



MH09



Скачано с



1. НАЗНАЧЕНИЕ

Модуль порошкового пожаротушения «Буран-8взр» (далее по тексту модуль) во взрывозащищенном исполнении предназначен для локализации и тушения пожаров класса А, В, С, а также пожаров, возникающих в электрооборудовании, находящемся под напряжением:

- для импульсных модулей (И) - без ограничения величины напряжения, согласно требованиям п.9.1.6 СП 5.13130.2009;
- для модулей кратковременного действия (КД-1) - до 1000В.

Модуль используется в качестве исполнительного устройства в автоматических установках пожаротушения и относится к классу стационарных средств пожаротушения, не содержит озоноразрушающих веществ. Модуль не предназначен для тушения загораний веществ, горение которых может происходить без доступа воздуха (алюминий, магний и их сплавы, натрий, калий и др.).

Климатическое исполнение модуля УХЛ2,5 по ГОСТ 15150-69 для температуры окружающей среды от минус 50°С до плюс 50°С при относительной влажности до (98±2)%. Маркировка взрывозащиты 1ExdIIВТ4 Х в соответствии с ГОСТ 30852.0-2002.

Модули могут применяться в помещениях и наружных установках во взрывоопасных зонах классов 2 по ГОСТ 30852.9-2002, в которых возможно образование взрывоопасных смесей категорий IIА и IIВ по ГОСТ 30852.11-2002 с температурой самовоспламенения более 135°С (группы взрывоопасных смесей Т1, Т2, Т3, Т4 по ГОСТ 30852.5-2002).

Правила применения модулей во взрывоопасных зонах – в соответствии с требованиями ГОСТ 30852.13-2002, ГОСТ Р 52350.14-2006, гл. 7.3 ПУЭ, ПБ 08-624-03, настоящего Руководства по эксплуатации (МПП(р)-8.04.00.000РЭ) при обязательном выполнении условий безопасной эксплуатации, указанных в п.8.3.

Модули порошкового пожаротушения «Буран-8взр» с маркировкой взрывозащиты 1ExdIIВТ4 Х выпускаются в модификациях, отличающихся способом крепления на защищаемом объекте и устройством подачи огнетушащего порошка в защищаемую зону.

Модификациям модулей присвоены следующие условные названия см. табл. 1:

Таблица 1

Модификация	Классификация по времени действия	Способ крепления	Устройство подачи огнетушащего порошка в защищаемую зону
Буран-8взрУ	Импульсный (И)	Потолочное крепление с высотой установки от 2,5 м до 6,5 м	Насадок - распылитель в составе модуля.
Буран-8взрСВ		Потолочное крепление с высотой установки от 2,5 м до 3,5 м	
Буран-8взрН		Настенное крепление с высотой установки от 2,0 м до 3,0 м	
Буран-8взрКД	Кратковременного действия (КД-1)	Потолочное крепление с высотой установки от 1,5 м до 2,5 м	Подача огнетушащего порошка через направляющий трубопровод с распылителями для защиты различных отсеков, кабельных каналов или подобных помещений.
Буран-8взрКДН		Настенное крепление с высотой установки от 1,5 м до 2,5 м	

Примеры условного обозначения модуля при записи в технической документации и при заказе:

МПП(р-вз)-8У-И-ГЭ-УХЛ2,5	ТУ	4854-006-52459334-2001	«Буран-8взрУ»	с маркировкой взрывозащиты 1ExdIIВТ4 Х;
МПП(р-вз)-8СВ-И-ГЭ-УХЛ2,5	ТУ	4854-006-52459334-2001	«Буран-8взрСВ»	с маркировкой взрывозащиты 1ExdIIВТ4 Х;
МПП(р-вз)-8Н-И-ГЭ-УХЛ2,5	ТУ	4854-006-52459334-2001	«Буран-8взрН»	с маркировкой взрывозащиты 1ExdIIВТ4 Х;
МПП(р-вз)-8-КД-1-ГЭ-УХЛ2,5	ТУ	4854-006-52459334-2001	«Буран-8взрКД»	с маркировкой взрывозащиты 1ExdIIВТ4 Х;

МПП(р-вз)-8-КД-1-ГЭ-УХЛ2,5 ТУ 4854-006-52459334-2001 «Буран-8взрКДН» с маркировкой взрывозащиты 1ExdIIВТ4 Х.

Первые четыре буквы обозначают сокращенное название - модуль порошкового пожаротушения с частично разрушаемым корпусом, вз – взрывозащищенное исполнение, 8 – объемом 8 литров, И – импульсный (быстрого действия), КД-1 – кратковременного действия, ГЭ – с газогенерирующим элементом, УХЛ2,5 – климатическое исполнение, номер технических условий ТУ 4854-006-52459334-2001, модификация модуля (У – универсальный для применения на высотах от 2,5м до 6,5м; СВ – средневисотный для применения на высотах от 2,5м до 3,5м; КД – кратковременного действия; Н – настенное крепление).

2. ТЕХНИЧЕСКИЕ ХАРАКТЕРИСТИКИ

2.1. Общие требования.

Модули должны соответствовать требованиям технических условий ТУ 4854-006-52459334-2001, комплекту конструкторской документации, ГОСТ Р 53286-2009, ГОСТ 12.2.003-91, ГОСТ 12.2.007.0-75, ГОСТ 12.3.046-91, ГОСТ 12.4.009-83; ГОСТ 30852.0-2002, ГОСТ 30852.1-2002.

2.2. Технические характеристики модуля и их значения приведены в табл. 2.

Таблица 2

Наименование, единицы измерения	Значение
1. Маркировка взрывозащиты	1ExdIIВТ4 Х
2. Степень защиты от внешних воздействий по ГОСТ 14254-96	IP54
3. Класс электротехнического изделия по способу защиты человека от поражения электрическим током в соответствии с ГОСТ 12.2.007.0-75	III
4. Масса модуля, кг	12,8±1,0
5. Габаритные размеры модуля	см. Приложение А
6. Продолжительность подачи огнетушащего порошка:	
• МПП импульсный (И), с	не более 1,0
• МПП кратковременного действия (КД-1), с	не более 15
7. Быстродействие, с	не более 10
8. Масса огнетушащего порошка Вексон-АВС 70 ТУ 2149-238-10968286-2011, кг	7,0±0,5
9. Вместимость корпуса, л	8,0±0,2
10. Масса остатка огнетушащего порошка после срабатывания, %, не более	10
11. Огнетушащая способность модуля	см. табл.3
12. Характеристики срабатывания пускового устройства *:	
• пусковой ток, А	0,7
• максимальный пусковой ток, А	10,0
• сопротивление цепи, Ом	от 2,0 до 4,0
• время действия электрического тока, с	не менее 0,1
• безопасный ток проверки цепи пуска, А	не более 0,17
13. Температурные условия эксплуатации, °С	от – 50 °С до + 50 °С
14. Срок службы, лет	10
15. Вероятность безотказного срабатывания	не менее 0,95
16. Степень механической прочности по ГОСТ 30852.0-2002	высокая

17. Группа механического исполнения модулей по ГОСТ 30631-99	M2
18. Коэффициент неравномерности распыления порошка, K1 (СП 5.13130.2009)	1,0

Примечание:

- *) Напряжение на выходных клеммах пускового устройства должно быть в пределах 1,4+28,5 В.

Таблица 3

Модификация	Высота установки модуля, м	По очагам класса А		По очагам класса В		
		Площадь, м ²	Объем, м ³	Площадь, м ²	Объем, м ³	Максимальный ранг очага
Буран-8взрУ	3,0 ± 0,5	32	60	21	42	233В
	6,0 ± 0,5	24	48	18	36	
Буран-8взрСВ	3,0 ± 0,5	32	64	21	42	
Буран-8взрН	2,5 ± 0,5	32	64	20	31	
Буран-8взрКД	2,0 ± 0,5	6	12	6	12	34В
Буран-8взрКДН						

Примечание: В интервале высот свыше 3,5 м до 5,5 м огнетушащая способность модуля «Буран-8взрУ» определяется методом интерполяции (см. рис. 4.2).

3. КОМПЛЕКТ ПОСТАВКИ

В комплект поставки модуля входят:

- модуль
например: модуль МПП(р-вз)-8У-И-ГЭ-УХЛ2,5 ТУ 4854-006-52459334-2001 «Буран-8взрУ» с маркировкой взрывозащиты 1ExdII BT4 X — 1 шт.;
- узел крепления (держатель модуля с кронштейном в сборе) — 1 шт.;
- уплотнительное кольцо с маркировкой: 5 – 7 — 1 шт.;
- 7 – 9 — 1 шт.;
- паспорт и руководство по эксплуатации — 1 шт.

Для модулей кратковременного действия (КД-1) дополнительно:

- по отдельному заказу поставляются направляющий трубопровод и/или комплект распылителей к трубопроводу.

4. УСТРОЙСТВО И ПРИНЦИП ДЕЙСТВИЯ

4.1. Модуль (см. рис. 1а; 1б; 1г) импульсный (И) состоит из стального корпуса **1**, заполненного огнетушащим порошком **2**, генератора газа **3**, корпуса узла запуска **4**, вводного устройства **5**, гайки мембраны **6** с насадком распылителем **7** и разрывной мембраны **8** с насечками. Разрывная мембрана плотно прижата к корпусу гайкой мембраны.

В модулях (см. рис. 1в; 1д) кратковременного действия (КД-1) разрывная мембрана плотно прижата к корпусу выпускным насадком **9**. На выходном отверстии выпускного насадка имеется резьба G 1 для подсоединения направляющего трубопровода с условным проходом $du = 25$ мм и общей длиной не более 5 м.

Модуль имеет держатель **11** для монтажа на защищаемом объекте. Чека **12** служит для фиксации держателя модуля в кронштейне **10**. Потолочное или настенное крепление обусловлено расположением держателя на модуле.

4.2. Срабатывание модуля осуществляется следующим образом:

При подаче импульса тока запускается генератора газа, происходит интенсивное газовыделение, это приводит к нарастанию давления в корпусе и аэрации находящегося в нем огнетушащего порошка. При достижении рабочего давления в корпусе модуля мембрана разрушается по насечкам (отгибается в виде лепестков) и огнетушащий порошок через распылитель подается в защищаемое пространство.

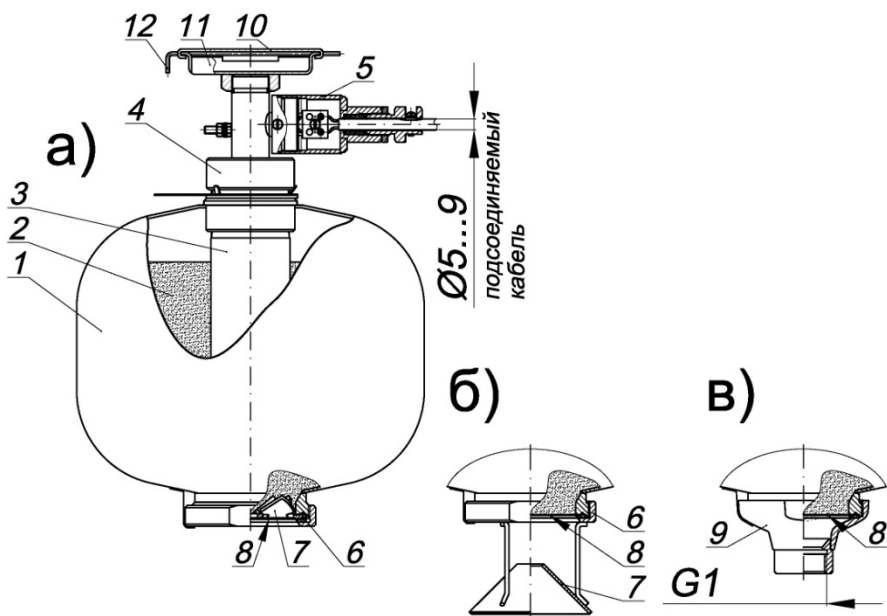


Рис.1.1 Устройство модуля:

- а) МПП(р-вз)-8У-И-ГЭ-УХЛ2,5 «БУРАН-8взрУ»;
- б) МПП(р-вз)-8СВ-И-ГЭ-УХЛ2,5 «БУРАН-8взрСВ»;
- в) МПП(р-вз)-8-КД-1-ГЭ-УХЛ2,5 «БУРАН-8взрКД».

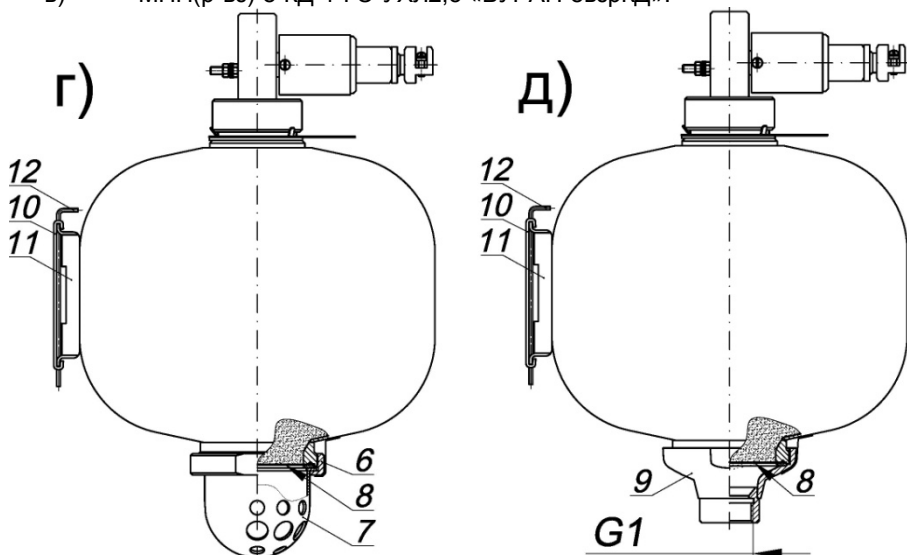


Рис.1.2 Устройство модуля:

- г) МПП(р-вз)-8Н-И-ГЭ-УХЛ2,5 «БУРАН-8взрН»;
 - д) МПП(р-вз)-8-КД-1-ГЭ-УХЛ2,5 «БУРАН-8взрКДН»
- Остальное см. рис. 1.1

4.3. Модули могут работать в составе автоматических установок пожаротушения и приводиться в действие с помощью соответствующих сигнально-пусковых устройств и (или) установок пожарной сигнализации, и (или) кнопкой ручного пуска.

4.4. Нормальным режимом работы модуля является режим ожидания сигнала на тушение возгорания.

4.5. Уровень взрывозащиты модуля (взрывобезопасное электрооборудование) достигается применением вида взрывозащиты «взрывонепроницаемая оболочка» по ГОСТ 30852.1-2002 и ТУ 4854-006-52459334-2001, а так же выполнением общих технических требований к взрывозащищенному электрооборудованию по ГОСТ 30852.0-2002, ГОСТ 30852.13-2002, ГОСТ Р 52350.14-2006, гл. 7.3 ПУЭ.

4.5.1 Вид взрывозащиты «взрывонепроницаемая оболочка» по ГОСТ 30852.1-2002 обеспечивается (см. рис. 5):

- заключением электрического устройства запуска модуля порошкового пожаротушения в оболочку, способную выдерживать давление взрыва без повреждения и передачи воспламенения в окружающую взрывоопасную смесь;
- герметизацией заливочным компаундом, не изменяющим взрывозащитные свойства оболочки, ввода проводников устройства запуска модуля;
- применением наружных резьбовых взрывонепроницаемых соединений;
- применением специального огнепреградителя в виде гранулированной набивки;
- установкой кабеля в кабельный ввод с применением эластичного уплотнительного кольца.

4.5.2. Общие технические требования к взрывозащищенному электрооборудованию по ГОСТ 30852.0-2002, ГОСТ 30852.13-2002, ГОСТ Р 52350.14-2006, гл. 7.3 ПУЭ обеспечиваются:

- оболочкой корпуса модуля со степенью защиты IP54 по ГОСТ 14254-96;
- герметизацией оболочки корпуса модуля с помощью герметиков, прокладок и мембраны, соответствующих требованиям ГОСТ 30852.0-2002;
- предохранением резьбовых соединений от самоотвинчивания с помощью герметиков;
- наличием огнетушащего порошка в корпусе модуля;
- высокой степенью механической прочности оболочки по ГОСТ 30852.0-2002;
- отсутствием деталей оболочки, изготовленных из легких сплавов и материалов, содержащих по массе более 7,5% магния;
- ограничением температуры нагрева наружной поверхности корпуса модуля (не более 135°C при срабатывании);
- отсутствием деталей оболочки, изготовленных из неметаллических материалов и ограничением площади поверхности пломбовых наклеек и этикеток (не более 100 см²), в соответствии с требованиями ГОСТ 30852.0-2002;
- применением наружного заземляющего зажима выполненного по ГОСТ 21130-75;
- нанесением на корпусе модуля предупредительной надписи «ОТКРЫВАТЬ, ОТКЛЮЧИВ ОТ СЕТИ»;
- требованиями к подключению и способам прокладки кабеля (см. п.5.4);
- соблюдением условий безопасной эксплуатации, обусловленных знаком «X» после маркировки взрывозащиты (см. п.8.3).

5. ТРЕБОВАНИЯ БЕЗОПАСНОСТИ

5.1. Для безопасной эксплуатации к работе с модулем допускаются лица, изучившие руководство по эксплуатации, несущие за него ответственность, аттестованные и допущенные приказом администрации предприятия к работе.

5.2. При уборке огнетушащего порошка в случае несанкционированного (случайного) или штатного срабатывания модуля (модулей) необходимо соблюдать меры

предосторожности, предупреждать попадание порошка в органы дыхания и зрения. В качестве индивидуальных средств защиты следует использовать противопылевые респираторы (ГОСТ 12.4.028-76), защитные очки типа Г (ГОСТ 12.4.013-97), резиновые перчатки (ГОСТ 20010-93) и спецодежду. Допускается применение других защитных средств с защитными свойствами не ниже указанных.

Собирать огнетушащий порошок следует в полиэтиленовые мешки или другие водонепроницаемые емкости. Дальнейшую утилизацию собранного огнетушащего порошка осуществлять согласно инструкции «Утилизация и регенерация огнетушащих порошков» М; ВНИИПО, 1988г, 25 стр., или специализированной организацией.

5.3. Выбрасываемый при срабатывании модулем огнетушащий порошок не оказывает вредного воздействия на одежду человека, не вызывает порчу имущества и легко убирается пылесосом.

5.4. При проектировании электрических линий запуска модуля (модулей) следует предусмотреть меры, исключающие возникновение токов наводок, которые могут привести к несанкционированному запуску модуля.

Соединительные кабели и способы их прокладки во взрывоопасных зонах должны соответствовать требованиям ГОСТ 30852.13-2002, ГОСТ Р 52350.14-2006, гл.7.3 ПУЭ.

5.5. Корпус модуля должен быть надежно заземлен.

5.6. Подключение модуля к приборам управления системы запуска осуществлять после прочного закрепления его на объекте и завершения комплекса пусконаладочных работ по всей системе противопожарной автоматики при отключенном источнике электропитания системы.

5.7. Проверку цепи запуска модулей проводить током не более 0,17 А.

5.8. Запрещается:

- Подключать модуль к любым источникам электропитания до его штатного монтажа на объекте.
- Выполнять любые ремонтные работы при подключенном модуле к электрической цепи запуска.
- Производить сварочные или другие огневые работы около модуля на расстоянии менее 2-х метров.
- Хранить и размещать модуль вблизи нагревательных приборов где температура может превысить 50 °С и в местах, не защищенных от попадания прямых солнечных лучей.
- Подвергать модуль ударам, приводящим к деформации корпуса и его разгерметизации.
- Эксплуатировать модуль при повреждениях корпуса, мембраны, кабельного ввода и узла запуска.
- Размещать между модулем и защищаемой площадью экранирующие предметы.
- Проводить любые испытания модулей без согласования с предприятием – изготовителем.

5.9. Элемент строительной конструкции, на который крепится модуль, должен выдерживать статическую нагрузку не менее 65 кг.

6. ПОДГОТОВКА МОДУЛЯ К РАБОТЕ И РАЗМЕЩЕНИЕ НА ОБЪЕКТЕ

6.1. Вынуть модуль из упаковки и произвести визуальный осмотр на предмет выявления дефектов корпуса, мембраны, распылителя и целостности пломбовых наклеек. Проверить комплектность.

6.2. Модули потолочного крепления «Буран-8взрУ», «Буран-8взрСВ» и «Буран-8взрКД» размещаются в верхней части защищаемого объекта. Допускается размещение модуля «Буран-8взрКД» за пределами защищаемого объекта см. рис. 4.3.

Закрепить кронштейн на жестких конструкциях потолка, координаты отверстий кронштейна модуля см. рис. 2а. Задвинуть до упора держатель модуля 11 (рис.1.1) в

кронштейн 10 и зафиксировать чекой 12. Свободный конец чеки загнуть на угол не менее 80°.

6.3. Модули настенного крепления «Буран-8взрН» и «Буран-8взрКДН» размещаются на стене или вертикальной части конструкции защищаемого объекта. Допускается размещение модуля «Буран-8взрКДН» за пределами защищаемого объекта см. рис. 4.3.

Закрепить кронштейн на жестких конструкциях стены или вертикальной части конструкции защищаемого объекта, координаты отверстий кронштейна модуля см. рис. 2б. Задвинуть до упора держатель модуля 11 (рис. 1.2) в кронштейн 10 и зафиксировать чекой 12. Свободный конец чеки загнуть на угол не менее 80°.

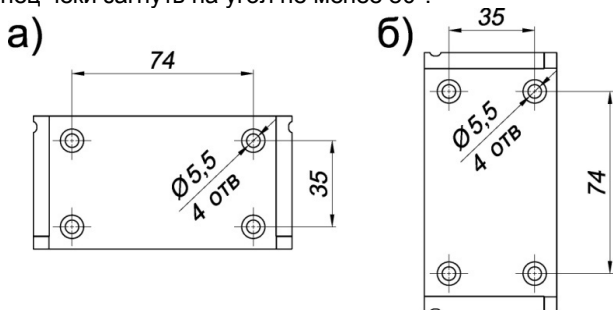


Рис.2 Координаты отверстий в кронштейне для крепления модуля.

- а) координаты отверстий потолочного кронштейна;
б) координаты отверстий настенного кронштейна.

6.4. Подключение модулей к электрической цепи системы запуска осуществляется после прочного закрепления их на объекте и завершения комплекса пуско-наладочных работ по всей системе противопожарной автоматики при отключенном источнике электропитания. Конструкция вводного устройства и электрическая схема подключения модуля к линии пуска см. рис.3.

Порядок подключения кабеля к вводному устройству модуля:

- Отверткой выкрутить винт 1.
- Гаечным ключом выкрутить муфту 2 с резьбовой части вводного устройства.
- Выкрутить шутицер 3 из муфты 2.
- Проверить подсоединяемый кабель 4: токопроводящие жилы должны быть медными, наружный диаметр подсоединяемого кабеля от 5 до 9 мм.
- Снять оболочку на конце кабеля на длине 22...25 мм, зачистить изоляцию концов токопроводящих жил на длину 8...10 мм.
- Выбрать уплотнительное кольцо 5 (см. раздел 3):
для кабеля с наружным диаметром от 5 до 7 мм маркировка на кольце 5 – 7;
для кабеля с наружным диаметром свыше 7 до 9 мм маркировка на кольце 7 – 9.
- Вставить в муфту 2 уплотнительное кольцо 5 и металлическое кольцо 6, вкрутить шутицер 3 в резьбовое отверстие на 1...2 витка. Вставить в вводное отверстие подсоединяемый кабель.
- Подсоединить концы проводов кабеля к клеммной колодке 7.
- Вкрутить муфту 2 на резьбовую часть вводного устройства.
- Зафиксировать винтом 1 вводное устройство от самоотвинчивания.
- Гаечным ключом шутицер 3 затянуть (не менее 4 оборотов) и зафиксировать контргайкой 8.
- Зафиксировать кабель от случайного выдергивания планкой 9, затянув два винта 10.
- Подсоединить провод заземления к зажиму 11.

– Проверить целостность электрической цепи. **Внимание! Ток проверки цепи пуска должен быть не более 0,17А.**

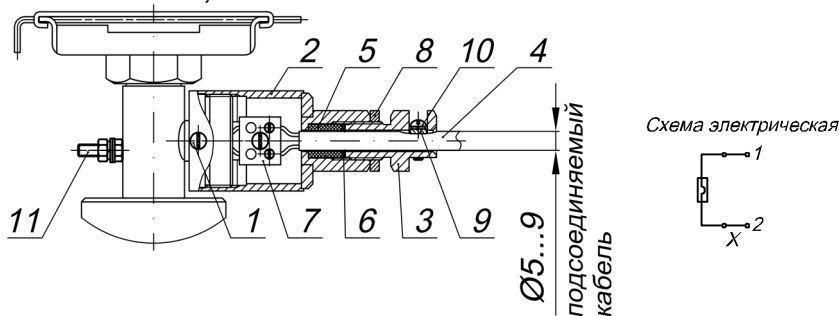
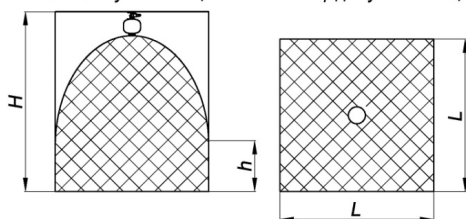


Рис 3. Конструкция вводного устройства и электрическая схема подключения модуля к линии пуска.

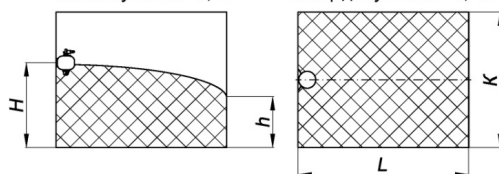
6.5. В случае защиты одного объекта несколькими модулями они размещаются равномерно по площади см. табл.3 настоящего Руководства по эксплуатации. Масштабное изображение конфигурации распыла порошка, в которой достигается тушение, см. рис.4.1; 4.2; 4.3.

Конфигурация распыла порошка по очагам класса "А" и "В" для модулей:

МПП (р-вз)-8 У-И-ГЭ-УХЛ2,5 «Буран-8взрУ»
 МПП (р-вз)-8 СВ-И-ГЭ-УХЛ2,5 «Буран-8взрСВ»
 объем тушения - V , м³ площадь тушения - S , м²



МПП (р-вз)-8 Н-И-ГЭ-УХЛ2,5 «Буран-8взрН»
 объем тушения - V , м³ площадь тушения - S , м²



Модификация	Н, м	По очагам класса А					По очагам класса В				
		S , м ²	V , м ³	L, м	K, м	h, м	S , м ²	V , м ³	L, м	K, м	h, м
Буран-8взрУ	3,0 ± 0,5	32	60	5,65	-	1,9	21	42	4,6	-	2
	6,0 ± 0,5	24	48	4,9	-	2	18	36	4,3	-	2
Буран-8взрСВ	3,0 ± 0,5	32	64	5,65	-	2	21	42	4,6	-	2
Буран-8взрН	2,5 ± 0,5	32	64	8	4	2	20	31	5	4	1,55

Рис.4.1 Масштабное изображение конфигурации распыла огнетушащего порошка для модулей «Буран-8взрУ»; «Буран-8взрСВ»; «Буран-8взрН».

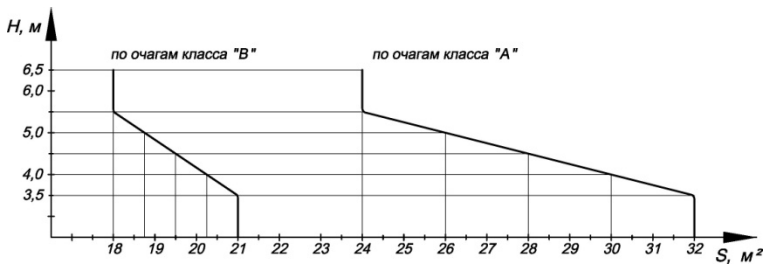


Рис.4.2 Огнетушющая способность модуля «Буран-8взрУ» в интервале высот свыше 3,5м до 5,5м.

6.6. Монтаж направляющего трубопровода (рис.4.4) производится в соответствии с проектной документацией для защищаемого объекта. Направляющий трубопровод состоит из стандартных сантехнических фасонных деталей и труб с распылителем (распылителями) на выпускном отверстии. Сборку всех резьбовых соединений производить с применением ленты ФУМ ТУ 6-05-1388-86. Распылитель (распылители) направить в сторону защищаемого объекта и зафиксировать направление трубопровода контргайкой 5.

Масштабное изображение области в которой достигаются условия тушения модулями:

МПП(р-вз)-8-КД1-ГЭ-УХЛ2,5 «Буран-8взрКД»

МПП(р-вз)-8-КД1-ГЭ-УХЛ2,5 «Буран-8взрКДН»

по очагам класса "А" и "В".

*объем тушения - до 12,0м³
площадь тушения - до 6,0м²*

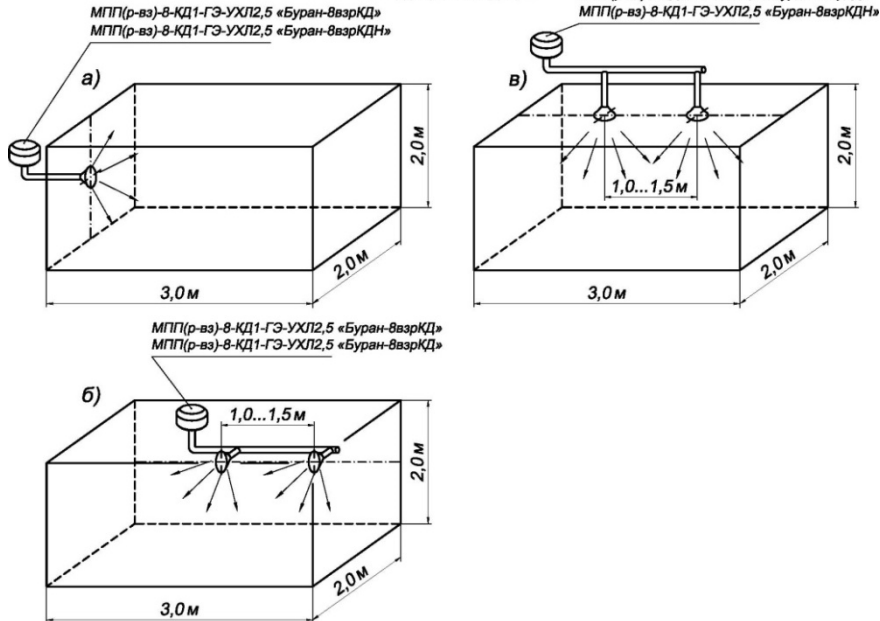
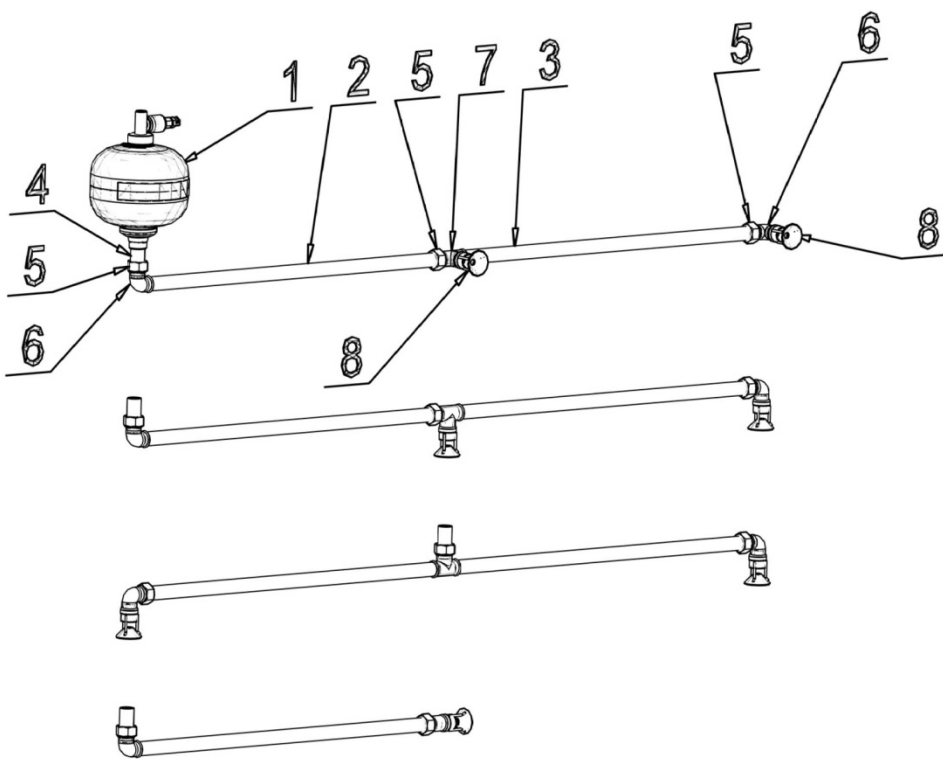


Рис.4.3 Масштабное изображение области, в которой достигаются условия тушения модулями «Буран-8взрКД», «Буран-8взрКДН».

- а) одним распылителем РКН-108-27-1;
- б); в) двумя распылителями РКН-108-27-1.



1. Модуль «Буран-8взрКДН» или «Буран-8взрКД».
2. Труба 25 ГОСТ 3262-75.
3. Труба 25 ГОСТ 3262-75.
4. Сгон 25 ГОСТ 8969-75.
5. Контргайка 25 ГОСТ 8968-75.
6. Угольник 25 ГОСТ 8946-75.
7. Тройник 25 ГОСТ 8948-75.
8. Распылитель РКН-108-27-1.

Рис. 4.4. Варианты монтажных схем направляющего трубопровода.

7. ТЕХНИЧЕСКОЕ ОБСЛУЖИВАНИЕ

- 7.1. Специального технического обслуживания не требуется.
- 7.2. Один раз в три месяца внешним осмотром проверяется заземление, отсутствие на корпусе, распылителе и мембране трещин, сквозных отверстий, вмятин. При обнаружении указанных дефектов модуль необходимо заменить.
- 7.3. Корпус модуля необходимо периодически очищать от пыли и грязи увлажнённой ветошью.
- 7.4. Проверка качества огнетушащего порошка в течение всего срока службы не требуется.
- 7.5. Модуль является изделием разового использования. После срабатывания модуль порошкового пожаротушения подлежит списанию и утилизации.

8. МЕРЫ ПО СОХРАНЕНИЮ СРЕДСТВ ВЗРЫВОЗАЩИТЫ ПРИ МОНТАЖЕ, ЭКСПЛУАТАЦИИ И РЕМОНТЕ

8.1. Монтаж и эксплуатация модулей взрывозащищенного исполнения должны производиться во взрывоопасных зонах классов 2 – в соответствии с требованиями ГОСТ 30852.13-2002, ГОСТ 30852.16-2002, ПБ 08-624-03, разделов 5, 7 и 8 настоящего Руководства по эксплуатации.

8.2. В связи с тем, что модули не подлежат ремонту и при эксплуатации не разбираются, в проверках средств взрывозащиты они не нуждаются и обеспечение средств взрывозащиты гарантируется изготовителем при соблюдении потребителем требований условий транспортирования и хранения.

8.3. При эксплуатации модулей необходимо соблюдать особые условия безопасной эксплуатации, обусловленные знаком «X» после маркировки взрывозащиты:

8.3.1 Модули следует оберегать от падений и ударов, при случайном падении с высоты выше 3 м на любое основание модуль подлежит уничтожению.

8.3.2 Модули при эксплуатации должны быть заземлены.

8.3.3 Подключение кабеля производить при обесточенной линии запуска.

8.3.4 ЗАПРЕЩАЕТСЯ эксплуатация при повреждениях корпуса и мембраны, при нарушенных пломбовых наклейках.

8.3.5 ЗАПРЕЩАЕТСЯ повторное использование модуля (перезарядка). Модуль является изделием разового использования.

8.3.6 ЗАПРЕЩАЕТСЯ вскрывать модуль во взрывоопасной зоне.

8.3.7 ЗАПРЕЩАЕТСЯ при демонтаже сработавшего модуля брать за него голыми руками ранее, чем через 20 минут после срабатывания т.к. температура на отдельных участках корпуса может превышать 85°C.

8.3.8 Модули могут применяться во взрывоопасных средах при наличии сертификата или заключения организации, уполномоченной проводить испытания и сертификацию или выдавать заключения на технические устройства, содержащие взрывчатые вещества и материалы или пиротехнику для взрывоопасных сред.

9. ХРАНЕНИЕ И ТРАНСПОРТИРОВАНИЕ

9.1. Модули транспортируются в упаковке предприятия-изготовителя. Допускается транспортирование модулей всеми видами транспорта на любое расстояние в соответствии с "Правилами перевозки грузов...", действующими на соответствующем виде транспорта.

9.2. Транспортирование упакованных модулей должно осуществляться в закрытых транспортных средствах. Пакетирование производить исходя из требований ГОСТ 26663-85 и ГОСТ 24597-81.

9.3. Транспортирование модулей воздушным транспортом допускается только в герметичных отсеках самолетов.

9.4. При транспортировании и хранении модулей должны быть обеспечены условия, предохраняющие их от механических повреждений, нагрева, попадания на них прямых солнечных лучей, атмосферных осадков, от воздействия влаги и агрессивных сред.

9.5. Хранение модулей допускается в крытых не отапливаемых складских помещениях при температуре от минус 50°C до плюс 50°C.

10. ГАРАНТИЙНЫЕ ОБЯЗАТЕЛЬСТВА

10.1. Предприятие – изготовитель гарантирует соответствие модуля требованиям технических условий при соблюдении потребителем условий эксплуатации, транспортировки и хранения.

10.2. Гарантийный срок хранения модуля в заводской упаковке - 1 год со дня принятия ОТК.

10.3. Гарантийный срок эксплуатации модуля – 2 года со дня продажи.

10.4. Срок эксплуатации модуля – 10 лет со дня продажи.

10.5. В случае нарушения пломбовой наклейки на корпусе модуля претензии по гарантийным обязательствам предприятием изготовителем не принимаются.

11. СВИДЕТЕЛЬСТВО О ПРИЁМКЕ

Модуль порошкового пожаротушения:

«Буран-8взрУ» с маркировкой взрывозащиты 1ExdIIBT4 X

«Буран-8взрСВ» с маркировкой взрывозащиты 1ExdIIBT4 X

«Буран-8взрН» с маркировкой взрывозащиты 1ExdIIBT4 X

«Буран-8взрКД» с маркировкой взрывозащиты 1ExdIIBT4 X

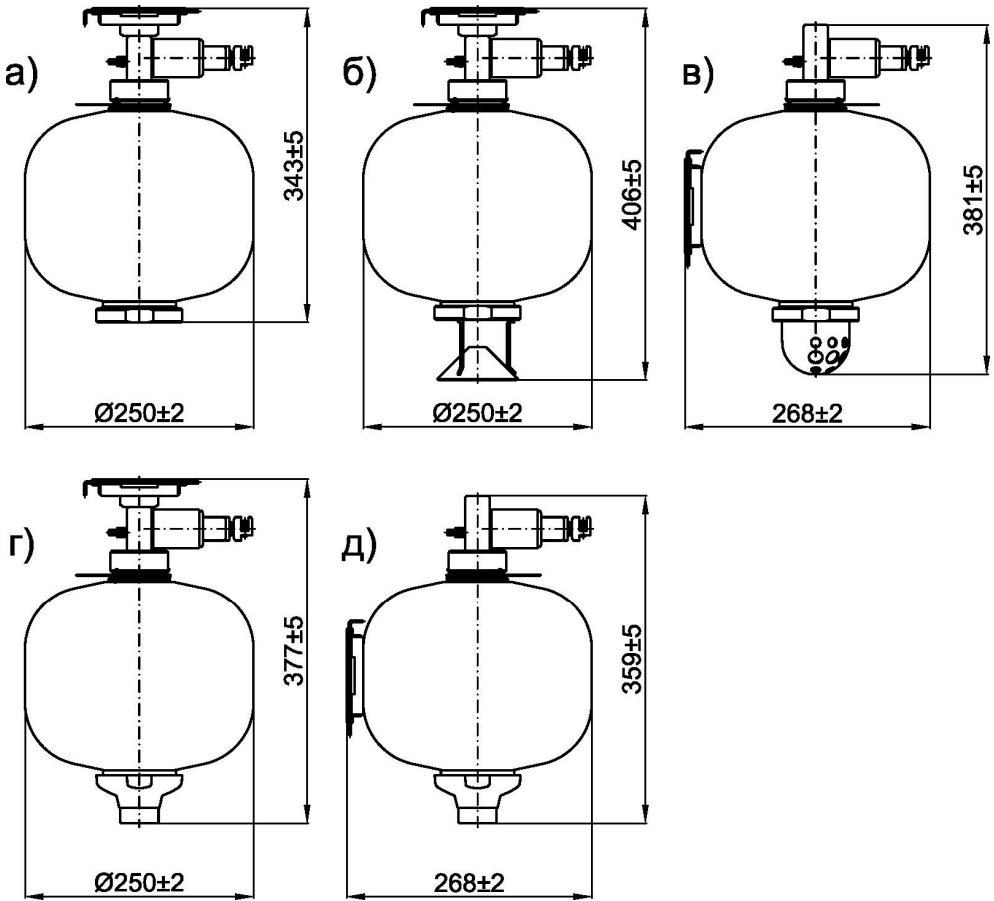
«Буран-8взрКДН» с маркировкой взрывозащиты 1ExdIIBT4 X

(нужное отметить)

заводской № _____, соответствует техническим условиям ТУ 4854-006-52459334-2001 с изм.8 и признан годным для эксплуатации.

Дата выпуска

ОТК



Габаритные размеры взрывозащищенных модулей:

- а) МПП(р-вз)-8У-И-ГЭ-УХЛ2,5 «Буран-8взрУ»;
- б) МПП(р-вз)-8СВ-И-ГЭ-УХЛ2,5 «Буран-8взрСВ»;
- в) МПП(р-вз)-8Н-И-ГЭ-УХЛ2,5 «Буран-8взрН»;
- г) МПП(р-вз)-8-КД-1-ГЭ-УХЛ2,5 «Буран-8взрКД»;
- д) МПП(р-вз)-8-КД-1-ГЭ-УХЛ2,5 «Буран-8взрКДН».

ПРЕДПРИЯТИЕ – ИЗГОТОВИТЕЛЬ:
ООО «Эпотос® - К»
613046, г. Кирово-Чепецк, ул. Рудницкого, д.29

По эксклюзивному договору для
ООО «Техно»
ООО «МОДУЛЬ-П»

127566, Москва, а/я 34
Тел.: (495) 788-5414, 916-6116.
Факс: (495) 788-3941.
www.epotos.ru 7883941@mail.ru

Модули порошкового пожаротушения
МПП(р)-8-И-ГЭ-УХЛ2,5
МПП(р)-8-КД-1-ГЭ-УХЛ2,5
ТУ 4854-006-52459334-2001 с изм.8



«БУРАН-8взр»

с маркировкой взрывозащиты 1ExialIBT4 X

ПАСПОРТ И РУКОВОДСТВО ПО ЭКСПЛУАТАЦИИ

МПП(р)-8.02.00.000РЭ



MH09



Скачано с



1. НАЗНАЧЕНИЕ

Модуль порошкового пожаротушения «Буран-8взр» (далее по тексту модуль) во взрывозащищенном исполнении предназначен для локализации и тушения пожаров класса А, В, С, а также пожаров, возникающих в электрооборудовании, находящемся под напряжением:

- для импульсных модулей (И) - без ограничения величины напряжения, согласно требованиям п.9.1.6 СП 5.13130.2009;
- для модулей кратковременного действия (КД-1) - до 1000В.

Модуль используется в качестве исполнительного устройства в автоматических установках пожаротушения и относится к классу стационарных средств пожаротушения, не содержит озоноразрушающих веществ. Модуль не предназначен для тушения загораний веществ, горение которых может происходить без доступа воздуха (алюминий, магний и их сплавы, натрий, калий и др.).

Климатическое исполнение модуля УХЛ категорий размещения 2 и 5 по ГОСТ 15150-69 для температуры окружающей среды от минус 50°С до плюс 50°С при относительной влажности до (98±2)%. Маркировка взрывозащиты 1ExiallBT4 X в соответствии с ГОСТ 30852.0-2002.

Модули могут применяться в помещениях и наружных установках во взрывоопасных зонах классов 2 по ГОСТ 30852.9-2002, в которых возможно образование взрывоопасных смесей категорий IIА и IIВ по ГОСТ 30852.11-2002 с температурой самовоспламенения более 135°С (группы взрывоопасных смесей Т1, Т2, Т3, Т4 по ГОСТ 30852.5-2002).

Правила применения модулей во взрывоопасных зонах – в соответствии с требованиями ГОСТ 30852.13-2002, ГОСТ Р 52350.14-2006, гл. 7.3 ПУЭ, ПБ 08-624-03, настоящего Руководства по эксплуатации (МПП(р)-8.02.00.000РЭ) при обязательном выполнении условий безопасной эксплуатации, указанных в п.8.3.

Модули порошкового пожаротушения «Буран-8взр» с маркировкой взрывозащиты 1ExiallBT4 X выпускаются в модификациях, отличающихся способом крепления на защищаемом объекте и устройством подачи огнетушащего порошка в защищаемую зону.

Модификациям модулей присвоены следующие условные названия см. табл. 1:

Таблица 1

Модификация	Классификация по времени действия	Способ крепления	Устройство подачи огнетушащего порошка в защищаемую зону
Буран-8взрУ	Импульсный (И)	Потолочное крепление с высотой установки от 2,5 м до 6,5 м	Насадок - распылитель в составе модуля.
Буран-8взрСВ		Потолочное крепление с высотой установки от 2,5 м до 3,5 м	
Буран-8взрН		Настенное крепление с высотой установки от 2,0 м до 3,0 м	
Буран-8взрКД	Кратковременного действия (КД-1)	Потолочное крепление с высотой установки от 1,5 м до 2,5 м	Подача огнетушащего порошка через направляющий трубопровод с распылителями для защиты различных отсеков, кабельных каналов или подобных помещений.
Буран-8взрКДН		Настенное крепление с высотой установки от 1,5 м до 2,5 м	

Примеры условного обозначения модуля при записи в технической документации и при заказе:

МПП(р-вз)-8У-И-ГЭ-УХЛ2,5 взрывозащиты 1ExiallBT4 X;	ТУ	4854-006-52459334-2001	«Буран-8взрУ»	с маркировкой
МПП(р-вз)-8СВ-И-ГЭ-УХЛ2,5 взрывозащиты 1ExiallBT4 X;	ТУ	4854-006-52459334-2001	«Буран-8взрСВ»	с маркировкой
МПП(р-вз)-8Н-И-ГЭ-УХЛ2,5 взрывозащиты 1ExiallBT4 X;	ТУ	4854-006-52459334-2001	«Буран-8взрН»	с маркировкой
МПП(р-вз)-8-КД-1-ГЭ-УХЛ2,5 взрывозащиты 1ExiallBT4 X;	ТУ	4854-006-52459334-2001	«Буран-8взрКД»	с маркировкой

МПП(р-вз)-8-КД-1-ГЭ-УХЛ2,5 ТУ 4854-006-52459334-2001 «Буран-8взрКДН» с маркировкой взрывозащиты 1ExialIBT4 X.

Первые четыре буквы обозначают сокращенное название - модуль порошкового пожаротушения с частично разрушаемым корпусом, вз – взрывозащищенное исполнение, 8 – объемом 8 литров, И – импульсный (быстрого действия), КД-1 – кратковременного действия, ГЭ – с газогенерирующим элементом, УХЛ2,5 – климатическое исполнение, номер технических условий ТУ 4854-006-52459334-2001, модификация модуля (У – универсальный для применения на высотах от 2,5м до 6,5м; СВ – средневисотный для применения на высотах от 2,5м до 3,5м; КД – кратковременного действия; Н – настенное крепление).

2. ТЕХНИЧЕСКИЕ ХАРАКТЕРИСТИКИ

2.1. Общие требования.

Модули должны соответствовать требованиям технических условий ТУ 4854-006-52459334-2001, комплекту конструкторской документации, ГОСТ Р 53286-2009, ГОСТ 12.2.003-91, ГОСТ 12.2.007.0-75, ГОСТ 12.3.046-91, ГОСТ 12.4.009-83; ГОСТ 30852.0-2002, ГОСТ 30852.10-2002.

2.2. Технические характеристики модуля и их значения приведены в табл. 2.

Таблица 2

Наименование, единицы измерения	Значение
1. Маркировка взрывозащиты	1ExialIBT4 X
2. Степень защиты от внешних воздействий по ГОСТ 14254-96:	IP54
3. Класс электротехнического изделия по способу защиты человека от поражения электрическим током в соответствии с ГОСТ 12.2.007.0-75	III
4. Масса модуля, кг	12,8±1,0
5. Габаритные размеры модуля	см. Приложение А
6. Продолжительность подачи огнетушащего порошка:	
• МПП импульсный (И), с	не более 1,0
• МПП кратковременного действия (КД-1), с	не более 15
7. Быстродействие, с	не более 10
8. Масса огнетушащего порошка Вексон-АВС 70 ТУ 2149-238-10968286-2011, кг	7,0±0,5
9. Вместимость корпуса, л	8,0±0,2
10. Масса остатка огнетушащего порошка после срабатывания, %	не более 10
11. Огнетушащая способность модуля	см. табл.3
12. Характеристики срабатывания пускового устройства:	
• пусковой ток, А	не менее 0,1
• сопротивление цепи, Ом	от 10,0 до 20,0
• время действия электрического тока, с	не менее 0,1
• безопасный ток проверки цепи пуска, А	не более 0,03
• входные параметры искробезопасной электрической цепи пускового устройства	U _i – от 2,0В до 13,5В; I _i – от 0,1А до 1,4А; C _i : 0; L _i : 0
13. Температурные условия эксплуатации, °С	от – 50 °С до + 50 °С
14. Срок службы, лет	10

15. Вероятность безотказного срабатывания	не менее 0,95
16. Степень механической прочности по ГОСТ 30852.0-2002	высокая
17. Группа механического исполнения модулей по ГОСТ 30631-99	M2
18. Коэффициент неравномерности распыления порошка, K1 (СП 5.13130.2009)	1,0

Таблица 3

Модификация	Высота установки модуля, м	По очагам класса А		По очагам класса В		
		Площадь, м ²	Объем, м ³	Площадь, м ²	Объем, м ³	Максимальный ранг очага
Буран-8взрУ	3,0 ± 0,5	32	60	21	42	233В
	6,0 ± 0,5	24	48	18	36	
Буран-8взрСВ	3,0 ± 0,5	32	64	21	42	
Буран-8взрН	2,5 ± 0,5	32	64	20	31	
Буран-8взрКД	2,0 ± 0,5	6	12	6	12	34В
Буран-8взрКДН						

Примечание: В интервале высот свыше 3,5м до 5,5м огнетушачья способность модуля «Буран-8взрУ» определяется методом интерполяции (см. рис. 4.2).

3. КОМПЛЕКТ ПОСТАВКИ

В комплект поставки модуля входят:

- модуль
например: модуль МПП(р-вз)-8У-И-ГЭ-УХЛ2,5 ТУ 4854-006-52459334-2001 «Буран-8взрУ» с маркировкой взрывозащиты 1ExiallBT4 X — 1 шт.;
- узел крепления (держатель модуля с кронштейном в сборе) — 1 шт.;
- уплотнительное кольцо с маркировкой: 5 – 7 — 1 шт.;
- 7 – 9 — 1 шт.;
- паспорт и руководство по эксплуатации — 1 шт.

Для модулей кратковременного действия (КД-1) дополнительно:

- по отдельному заказу поставляются направляющий трубопровод и/или комплект распылителей к трубопроводу.

4. УСТРОЙСТВО И ПРИНЦИП ДЕЙСТВИЯ

4.1. Модуль (см. рис.1а; 1б; 1г) импульсный (И) состоит из стального корпуса **1**, заполненного огнетушащим порошком **2**, генератора газа **3**, корпуса узла запуска **4**, вводного устройства **5**, гайки мембраны **6** с насадком распылителем **7** и разрывной мембраны **8** с насечками. Разрывная мембрана плотно прижата к корпусу гайкой мембраны.

В модулях (см. рис.1в; 1д) кратковременного действия (КД-1) разрывная мембрана плотно прижата к корпусу выпускным насадком **9**. На выходном отверстии выпускного насадка имеется резьба G 1 для подсоединения направляющего трубопровода с условным проходом $du = 25$ мм и общей длиной не более 5 м.

Модуль имеет держатель **11** для монтажа на защищаемом объекте. Чека **12** служит для фиксации держателя модуля в кронштейне **10**. Потолочное или настенное крепление обусловлено расположением держателя на модуле.

4.2. Срабатывание модуля осуществляется следующим образом:

При подаче импульса тока запускается генератора газа, происходит интенсивное газовыделение, это приводит к нарастанию давления в корпусе и азрации находящегося в нем огнетушащего порошка. При достижении рабочего давления в корпусе модуля

мембрана разрушается по насечкам (отгибается в виде лепестков) и огнетушащий порошок через распылитель подается в защищаемое пространство.

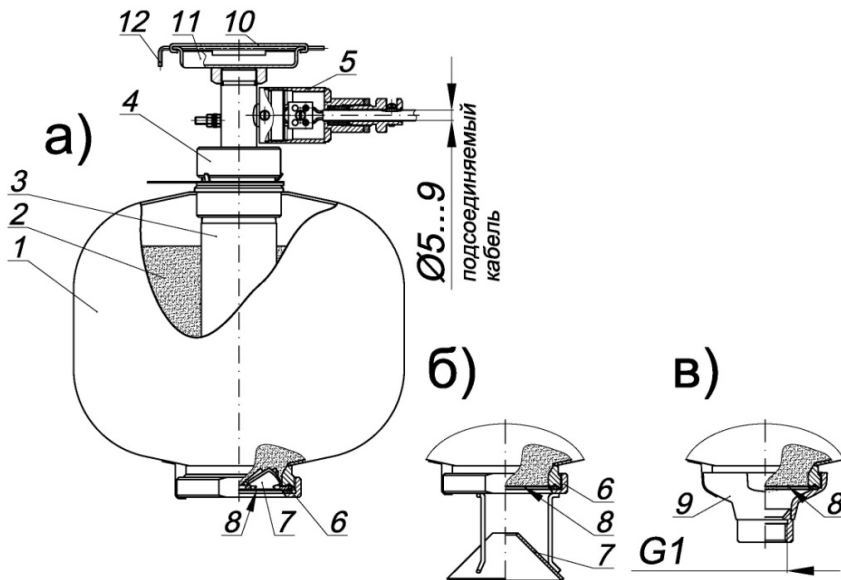


Рис.1.1 Устройство модуля:

- а) МПП(р-вз)-8У-И-ГЭ-УХЛ2,5 «БУРАН-8взрУ»;
- б) МПП(р-вз)-8СВ-И-ГЭ-УХЛ2,5 «БУРАН-8взрСВ»;
- в) МПП(р-вз)-8-КД-1-ГЭ-УХЛ2,5 «БУРАН-8взрКД».

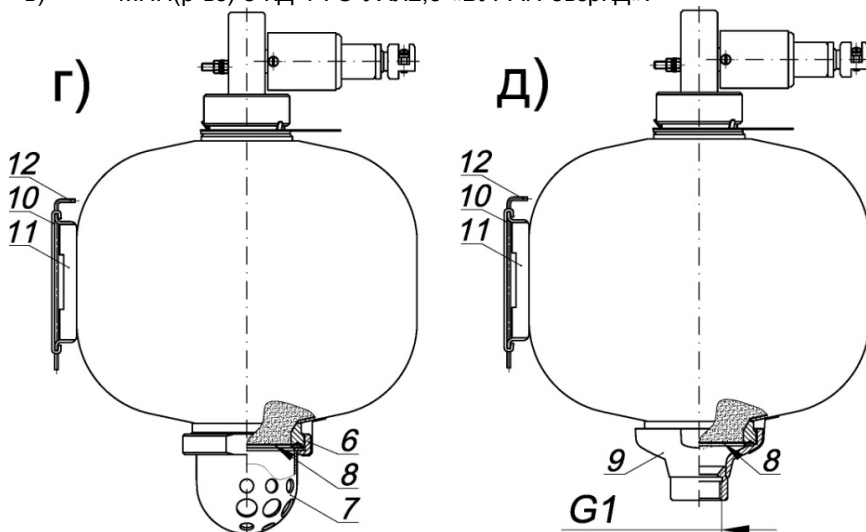


Рис.1.2 Устройство модуля:

- г) МПП(р-вз)-8Н-И-ГЭ-УХЛ2,5 «БУРАН-8взрН»;
 - д) МПП(р-вз)-8-КД-1-ГЭ-УХЛ2,5 «БУРАН-8взрКДН»
- Остальное см. рис. 1.1

4.3. Модули могут работать в составе автоматических установок пожаротушения и приводиться в действие с помощью соответствующих сигнально-пусковых устройств и (или) установок пожарной сигнализации, и (или) кнопкой ручного пуска.

4.4. Нормальным режимом работы модуля является режим ожидания сигнала на тушение возгорания.

4.5. Уровень взрывозащиты модуля (взрывобезопасное электрооборудование) достигается применением вида взрывозащиты «искробезопасная электрическая цепь» по ГОСТ 30852.10-2002 и ТУ 4854-006-52459334-2001, а так же выполнением общих технических требований к взрывозащищенному электрооборудованию по ГОСТ 30852.0-2002, ГОСТ 30852.13-2002, ГОСТ Р 52350.14-2006, гл. 7.3 ПУЭ.

4.5.1 Вид взрывозащиты «искробезопасная электрическая цепь» по ГОСТ 30852.10-2002 обеспечивается (см. рис. 5):

– путями утечки и электрическими зазорами в соответствии с требованиями ГОСТ 30852.10-2002;

– применением трекингоустойчивого материала изоляционных частей контактной колодки;

– электрической прочностью изоляции искробезопасных цепей в соответствии с требованиями ГОСТ 30852.10-2002;

– ограничением максимального входного напряжения $U_i = 13,5$ В и максимального входного тока $I_i = 1,4$ А;

– отсутствием собственной емкости и индуктивности ($C_i : 0$; $L_i : 0$).

4.5.2. Общие технические требования к взрывозащищенному электрооборудованию по ГОСТ 30852.0-2002, ГОСТ 30852.13-2002, ГОСТ Р 52350.14-2006, гл. 7.3 ПУЭ обеспечиваются:

– оболочкой корпуса модуля со степенью защиты IP54 по ГОСТ 14254-96;

– герметизацией оболочки корпуса модуля с помощью герметиков, прокладок и мембраны, соответствующих требованиям ГОСТ 30852.0-2002;

– предохранением резьбовых соединений от самоотвинчивания с помощью герметиков;

– наличием огнетушащего порошка в корпусе модуля;

– высокой степенью механической прочности оболочки по ГОСТ 30852.0-2002;

– отсутствием деталей оболочки, изготовленных из легких сплавов и материалов, содержащих по массе более 7,5% магния;

– ограничением температуры нагрева наружной поверхности корпуса модуля (не более 135°С при срабатывании);

– отсутствием деталей оболочки, изготовленных из неметаллических материалов и ограничением площади поверхности пломбовых наклеек и этикеток (не более 100 см²), в соответствии с требованиями ГОСТ 30852.0-2002;

– применением наружного заземляющего зажима, выполненного по ГОСТ 21130-75;

– нанесением на корпусе модуля предупредительной надписи «ОТКРЫВАТЬ, ОТКЛЮЧИВ ОТ СЕТИ»;

– требованиями к подключению и способам прокладки кабеля (см. п.5.4);

– соблюдением условий безопасной эксплуатации, обусловленных знаком «Х» после маркировки взрывозащиты (см. п.8.3).

5. ТРЕБОВАНИЯ БЕЗОПАСНОСТИ

5.1. Для безопасной эксплуатации к работе с модулем допускаются лица, изучившие руководство по эксплуатации, несущие за него ответственность, аттестованные и допущенные приказом администрации предприятия к работе.

5.2. При уборке огнетушащего порошка в случае несанкционированного (случайного) или штатного срабатывания модуля (модулей) необходимо соблюдать меры предосторожности, предупреждать попадание порошка в органы дыхания и зрения. В

качестве индивидуальных средств защиты следует использовать противопылевые респираторы (ГОСТ 12.4.028-76), защитные очки типа Г (ГОСТ 12.4.013-97), резиновые перчатки (ГОСТ 20010-93) и спецодежду. Допускается применение других защитных средств с защитными свойствами не ниже указанных.

Собирать огнетушащий порошок следует в полиэтиленовые мешки или другие водонепроницаемые емкости. Дальнейшую утилизацию собранного огнетушащего порошка осуществлять согласно инструкции «Утилизация и регенерация огнетушащих порошков» М; ВНИИПО, 1988г, 25 стр., или специализированной организацией.

5.3. Выбрасываемый при срабатывании модулем огнетушащий порошок не оказывает вредного воздействия на одежду человека, не вызывает порчу имущества и легко убирается пылесосом.

5.4. При проектировании электрических линий запуска модуля (модулей) следует:

– предусмотреть меры, исключающие возникновение токов наводок, которые могут привести к несанкционированному запуску модуля;

– учесть, что подключение модулей должно производиться к искробезопасным цепям с выходными параметрами: $U_0 \leq U_i$ (13,5 В); $I_0 \leq I_i$ (1,4 А); $C_0 \geq C_k$; $L_0 \geq L_k$, где C_k и L_k – емкость и индуктивность соединительных кабелей;

– соединительные кабели и способы их прокладки во взрывоопасных зонах должны соответствовать требованиям ГОСТ 30852.13-2002, ГОСТ Р 52350.14-2006, гл.7.3 ПУЭ.

5.5. Корпус модуля должен быть надежно заземлен.

5.6. Подключение модуля к приборам управления системы запуска осуществлять после прочного закрепления его на объекте и завершения комплекса пусконаладочных работ по всей системе противопожарной автоматики при отключенном источнике электропитания системы.

5.7. Проверку цепи запуска модулей проводить током не более 0,03 А.

5.8. Запрещается:

- Подключать модуль к любым источникам электропитания до его штатного монтажа на объекте.
- Выполнять любые ремонтные работы при подключенном модуле к электрической цепи запуска.
- Производить сварочные или другие огневые работы около модуля на расстоянии менее 2-х метров.
- Хранить и размещать модуль вблизи нагревательных приборов где температура может превысить 50 °С и в местах, не защищенных от попадания прямых солнечных лучей.
- Подвергать модуль ударам, приводящим к деформации корпуса и его разгерметизации.
- Эксплуатировать модуль при повреждениях корпуса, мембраны, кабельного ввода и узла запуска.
- Размещать между модулем и защищаемой площадью экранирующие предметы.
- Проводить любые испытания модулей без согласования с предприятием – изготовителем.

5.9. Элемент строительной конструкции, на который крепится модуль, должен выдерживать статическую нагрузку не менее 65 кг.

6. ПОДГОТОВКА МОДУЛЯ К РАБОТЕ И РАЗМЕЩЕНИЕ НА ОБЪЕКТЕ

6.1. Вынуть модуль из упаковки и произвести визуальный осмотр на предмет выявления дефектов корпуса, мембраны, распылителя и целостности пломбовых наклеек. Проверить комплектность.

6.2. Модули потолочного крепления «Буран-8взрУ», «Буран-8взрСВ» и «Буран-8взрКД» размещаются в верхней части защищаемого объекта. Допускается размещение модуля «Буран-8взрКД» за пределами защищаемого объекта см. рис. 4.3.

Закрепить кронштейн на жестких конструкциях потолка, координаты отверстий кронштейна модуля см. рис. 2а. Задвинуть до упора держатель модуля 11 (рис.1.1) в кронштейн 10 и зафиксировать чекой 12. Свободный конец чеки загнуть на угол не менее 80°.

6.3. Модули настенного крепления «Буран-8взрН» и «Буран-8взрКДН» размещаются на стене или вертикальной части конструкции защищаемого объекта. Допускается размещение модуля «Буран-8взрКДН» за пределами защищаемого объекта см. рис. 4.3.

Закрепить кронштейн на жестких конструкциях стены или вертикальной части конструкции защищаемого объекта, координаты отверстий кронштейна модуля см. рис. 2б. Задвинуть до упора держатель модуля 11 (рис. 1.2) в кронштейн 10 и зафиксировать чекой 12. Свободный конец чеки загнуть на угол не менее 80°.

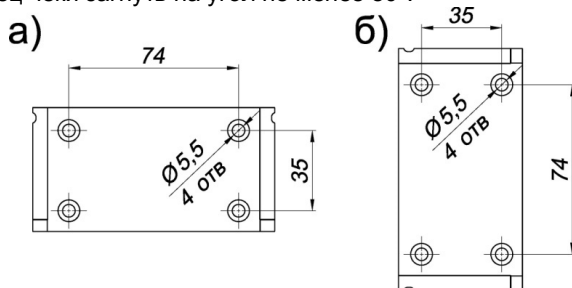


Рис.2 Координаты отверстий в кронштейне для крепления модуля.

- а) координаты отверстий потолочного кронштейна;
б) координаты отверстий настенного кронштейна.

6.4. Подключение модулей к электрической цепи системы запуска осуществляется после прочного закрепления их на объекте и завершения комплекса пуско-наладочных работ по всей системе противопожарной автоматики при отключенном источнике электропитания. Конструкция вводного устройства и электрическая схема подключения модуля к линии пуска см. рис.3.

Порядок подключения кабеля к вводному устройству модуля:

- Отверткой выкрутить винт 1.
- Гаечным ключом выкрутить муфту 2 с резьбовой части вводного устройства.
- Выкрутить шутицер 3 из муфты 2.
- Проверить подсоединяемый кабель 4: токопроводящие жилы должны быть медными, наружный диаметр подсоединяемого кабеля от 5 до 9 мм.
- Снять оболочку на конце кабеля на длине 22...25 мм, зачистить изоляцию концов токопроводящих жил на длину 8...10 мм.
- Выбрать уплотнительное кольцо 5 (см. раздел 3):
для кабеля с наружным диаметром от 5 до 7 мм маркировка на кольце 5 – 7;
для кабеля с наружным диаметром свыше 7 до 9 мм маркировка на кольце 7 – 9.
- Вставить в муфту 2 уплотнительное кольцо 5 и металлическое кольцо 6, вкрутить шутицер 3 в резьбовое отверстие на 1...2 витка. Вставить в вводное отверстие подсоединяемый кабель.
- Подсоединить концы проводов кабеля к клеммной колодке 7.
- Вкрутить муфту 2 на резьбовую часть вводного устройства.
- Зафиксировать винтом 1 вводное устройство от самоотвинчивания.
- Гаечным ключом шутицер 3 затянуть (не менее 4 оборотов) и зафиксировать контргайкой 8.
- Зафиксировать кабель от случайного выдергивания планкой 9, затянув два винта 10.
- Подсоединить провод заземления к зажиму 11.

– Проверить целостность электрической цепи. **Внимание! Ток проверки цепи пуска должен быть не более 0,03А.**

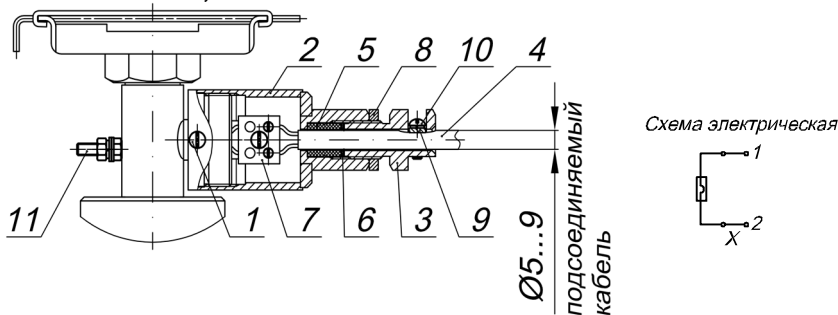


Рис 3. Конструкция вводного устройства и электрическая схема подключения модуля к линии пуска.

6.5. В случае защиты одного объекта несколькими модулями они размещаются равномерно по площади см. табл.3 настоящего Руководства по эксплуатации. Масштабное изображение конфигурации распыла порошка, в которой достигается тушение, см. рис.4.1; 4.2; 4.3.

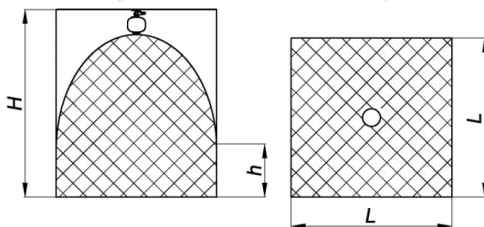
Конфигурация распыла порошка по очагам класса "А" и "В" для модулей:

МПП (р-вз)-8 У-И-ГЭ-УХЛ2,5 «Буран-8 взрУ»

МПП (р-вз)-8 СВ-И-ГЭ-УХЛ2,5 «Буран-8 взрСВ»

объем тушения - V , м³

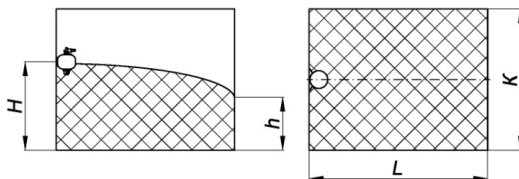
площадь тушения - S , м²



МПП (р-вз)-8 Н-И-ГЭ-УХЛ2,5 «Буран-8 взрН»

объем тушения - V , м³

площадь тушения - S , м²



Модификация	H, м	По очагам класса А					По очагам класса В				
		S, м ²	V, м ³	L, м	K, м	h, м	S, м ²	V, м ³	L, м	K, м	h, м
Буран-8взрУ	3,0 ± 0,5	32	60	5,65	-	1,9	21	42	4,6	-	2
	6,0 ± 0,5	24	48	4,9	-	2	18	36	4,3	-	2
Буран-8взрСВ	3,0 ± 0,5	32	64	5,65	-	2	21	42	4,6	-	2
Буран-8взрН	2,5 ± 0,5	32	64	8	4	2	20	31	5	4	1,55

Рис.4.1 Масштабное изображение конфигурации распыла огнетушащего порошка для модулей «Буран-8взрУ»; «Буран-8взрСВ»; «Буран-8взрН».

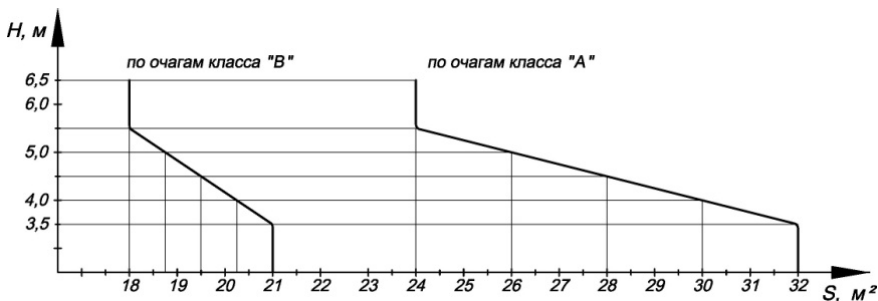


Рис.4.2 Огнетушащая способность модуля «Буран-8взрУ» в интервале высот свыше 3,5м до 5,5м.

Масштабное изображение области в которой достигаются условия тушения модулями:

МПП(р-вз)-8-КД-1-ГЭ-УХЛ2,5 «Буран-8взрКД»

МПП(р-вз)-8-КД-1-ГЭ-УХЛ2,5 «Буран-8взрКДН»

по очагам класса "А" и "В".

объем тушения - до 12,0м³
площадь тушения - до 6,0м²

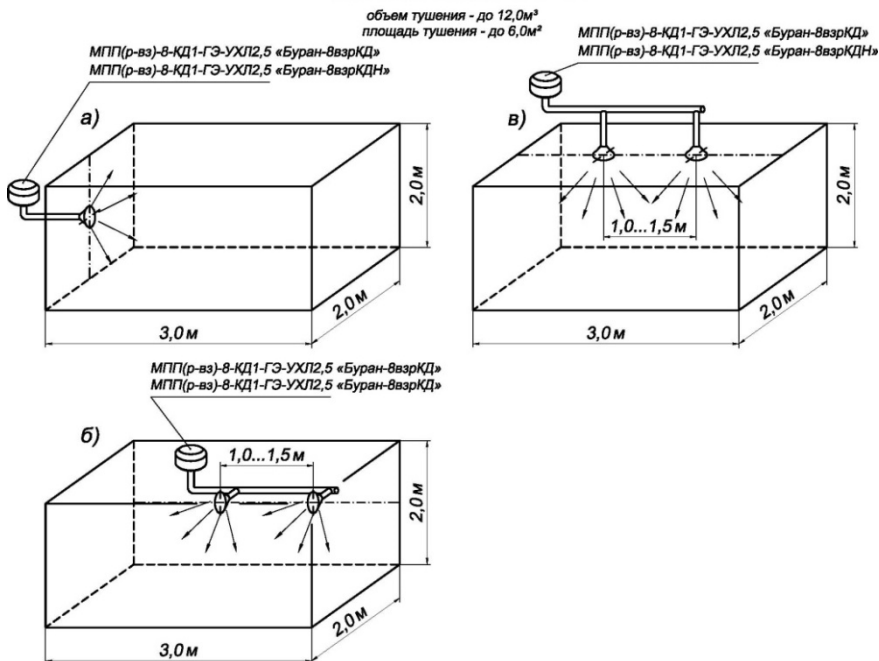
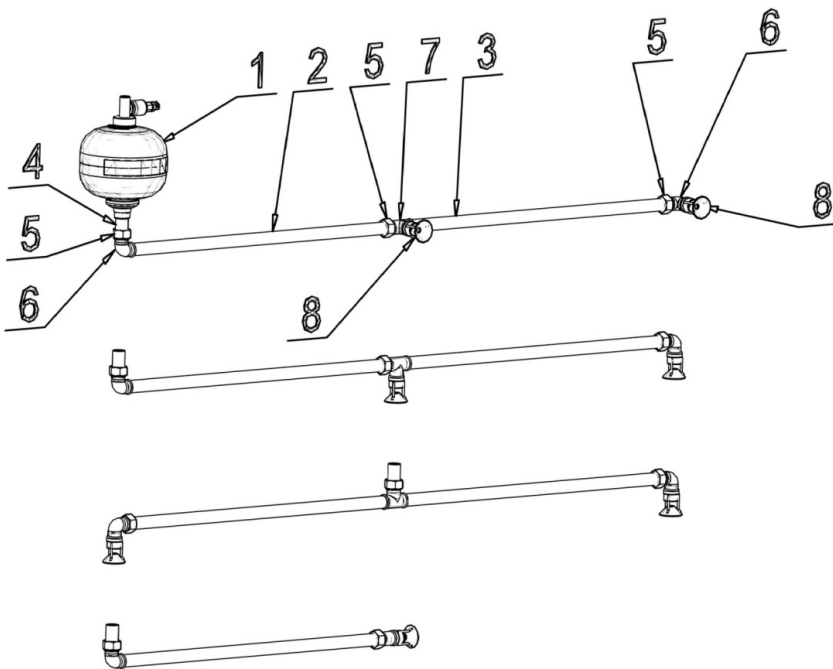


Рис.4.3 Масштабное изображение области, в которой достигаются условия тушения модулями «Буран-8взрКД», «Буран-8взрКДН».

- а) одним распылителем РКН-108-27-1;
б); в) двумя распылителями РКН-108-27-1.

6.6. Монтаж направляющего трубопровода (рис.4.4) производится в соответствии с проектной документацией для защищаемого объекта. Направляющий трубопровод состоит из стандартных сантехнических фасонных деталей и труб с распылителем (распылителями) на выпускном отверстии. Сборку всех резьбовых соединений

производить с применением ленты ФУМ ТУ 6-05-1388-86. Распылитель (распылители) направить в сторону защищаемого объекта и зафиксировать направление трубопровода контргайкой 5.



1. Модуль «Буран-8взрКДН» или «Буран-8взрКД».
2. Труба 25 ГОСТ 3262-75.
3. Труба 25 ГОСТ 3262-75.
4. Сгон 25 ГОСТ 8969-75.
5. Контргайка 25 ГОСТ 8968-75.
6. Угольник 25 ГОСТ 8946-75.
7. Тройник 25 ГОСТ 8948-75.
8. Распылитель РКН-108-27-1.

Рис. 4.4. Варианты монтажных схем направляющего трубопровода.

7. ТЕХНИЧЕСКОЕ ОБСЛУЖИВАНИЕ

- 7.1. Специального технического обслуживания не требуется.
- 7.2. Один раз в три месяца внешним осмотром проверяется заземление, отсутствие на корпусе, распылителе и мембране трещин, сквозных отверстий, вмятин. При обнаружении указанных дефектов модуль необходимо заменить.
- 7.3. Корпус модуля необходимо периодически очищать от пыли и грязи увлажнённой ветошью.
- 7.4. Проверка качества огнетушащего порошка в течение всего срока службы не требуется.
- 7.5. Модуль является изделием разового использования. После срабатывания модуль порошкового пожаротушения подлежит списанию и утилизации.

8. МЕРЫ ПО СОХРАНЕНИЮ СРЕДСТВ ВЗРЫВОЗАЩИТЫ ПРИ МОНТАЖЕ, ЭКСПЛУАТАЦИИ И РЕМОНТЕ

8.1. Монтаж и эксплуатация модулей взрывозащищенного исполнения должны производиться во взрывоопасных зонах классов 2 – в соответствии с требованиями ГОСТ 30852.13-2002, ГОСТ 30852.16-2002, ПБ 08-624-03, разделов 5, 7 и 8 настоящего Руководства по эксплуатации.

8.2. В связи с тем, что модули не подлежат ремонту и при эксплуатации не разбираются, в проверках средств взрывозащиты они не нуждаются и обеспечение средств взрывозащиты гарантируется изготовителем при соблюдении потребителем требований условий транспортирования и хранения.

8.3. При эксплуатации модулей необходимо соблюдать особые условия безопасной эксплуатации, обусловленные знаком «Х» после маркировки взрывозащиты:

8.3.1 Модули следует оберегать от падений и ударов, при случайном падении с высоты выше 3 м на любое основание модуль подлежит уничтожению.

8.3.2 Модули при эксплуатации должны быть заземлены.

8.3.3 Подключение кабеля производить при обесточенной линии запуска.

8.3.4 ЗАПРЕЩАЕТСЯ эксплуатация при повреждениях корпуса и мембраны, при нарушенных пломбовых наклейках.

8.3.5 ЗАПРЕЩАЕТСЯ повторное использование модуля (перезарядка). Модуль является изделием разового использования.

8.3.6 ЗАПРЕЩАЕТСЯ вскрывать модуль во взрывоопасной зоне.

8.3.7 Каждый модуль подключается к источнику питания через барьеры искробезопасности с характеристиками $U_o \leq U_i$ (13,5 В); $I_o \leq I_i$ (1,4 А); $C_o \geq C_k$; $L_o \geq L_k$, где C_k и L_k – емкость и индуктивность соединительного кабеля;

8.3.8 ЗАПРЕЩАЕТСЯ при демонтаже сработавшего модуля братья за него голыми руками ранее, чем через 20 минут после срабатывания т.к. температура на отдельных участках корпуса может превышать 85°C.

8.3.9 Модули могут применяться во взрывоопасных средах при наличии сертификата или заключения организации, уполномоченной проводить испытания и сертификацию или выдавать заключения на технические устройства, содержащие взрывчатые вещества и материалы или пиротехнику для взрывоопасных сред.

9. ХРАНЕНИЕ И ТРАНСПОРТИРОВАНИЕ

9.1. Модули транспортируются в упаковке предприятия-изготовителя. Допускается транспортирование модулей всеми видами транспорта на любое расстояние в соответствии с "Правилами перевозки грузов...", действующими на соответствующем виде транспорта.

9.2. Транспортирование упакованных модулей должно осуществляться в закрытых транспортных средствах. Пакетирование производить исходя из требований ГОСТ 26663-85 и ГОСТ 24597-81.

9.3. Транспортирование модулей воздушным транспортом допускается только в герметичных отсеках самолетов.

9.4. При транспортировании и хранении модулей должны быть обеспечены условия, предохраняющие их от механических повреждений, нагрева, попадания на них прямых солнечных лучей, атмосферных осадков, от воздействия влаги и агрессивных сред.

9.5. Хранение модулей допускается в крытых не отапливаемых складских помещениях при температуре от минус 50°C до плюс 50°C.

10. ГАРАНТИЙНЫЕ ОБЯЗАТЕЛЬСТВА

10.1. Предприятие – изготовитель гарантирует соответствие модуля требованиям технических условий при соблюдении потребителем условий эксплуатации, транспортировки и хранения.

10.2. Гарантийный срок хранения модуля в заводской упаковке - 1 год со дня принятия ОТК.

10.3. Гарантийный срок эксплуатации модуля – 2 года со дня продажи.

10.4. Срок эксплуатации модуля – 10 лет со дня продажи.

10.5. В случае нарушения пломбовой наклейки на корпусе модуля претензии по гарантийным обязательствам предприятием изготовителем не принимаются.

11. СВИДЕТЕЛЬСТВО О ПРИЁМКЕ

Модуль порошкового пожаротушения:

«Буран-8взрУ» с маркировкой взрывозащиты 1ExiallBT4 X

«Буран-8взрСВ» с маркировкой взрывозащиты 1ExiallBT4 X

«Буран-8взрН» с маркировкой взрывозащиты 1ExiallBT4 X

«Буран-8взрКД» с маркировкой взрывозащиты 1ExiallBT4 X

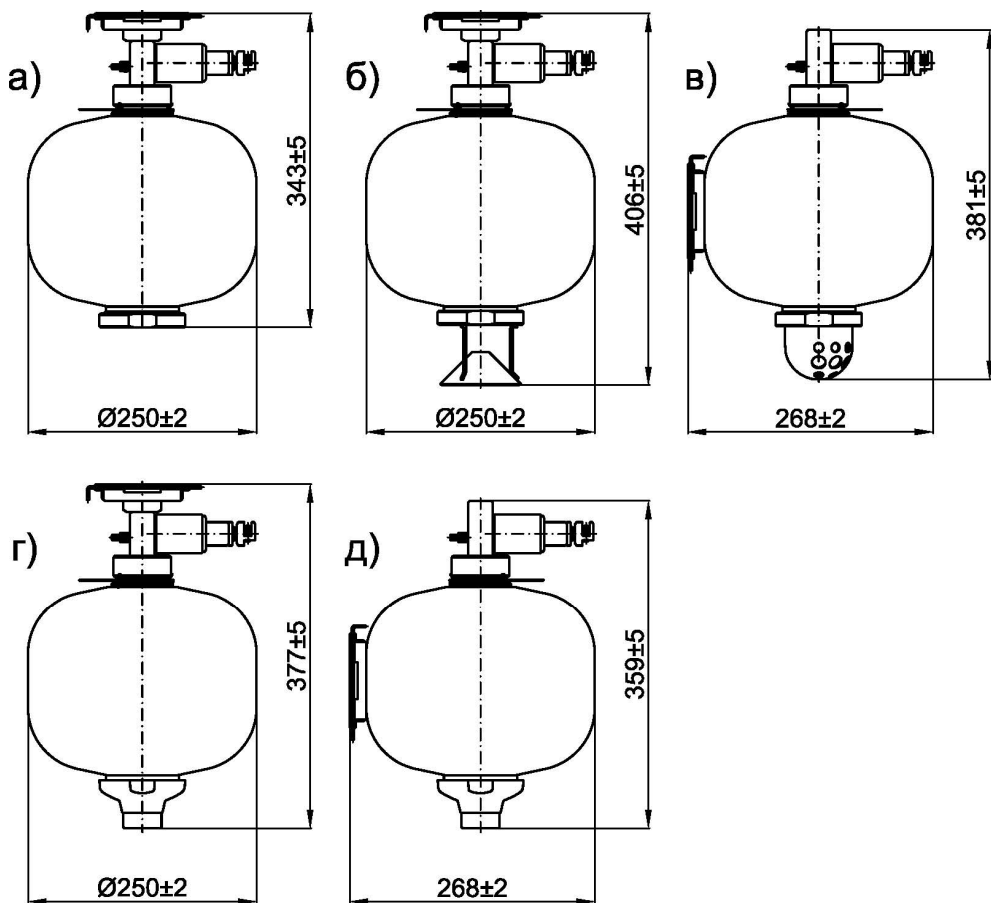
«Буран-8взрКДН» с маркировкой взрывозащиты 1ExiallBT4 X

(нужное отметить)

заводской № _____, соответствует техническим условиям ТУ 4854-006-52459334-2001 с изм.8 и признан годным для эксплуатации.

Дата выпуска

ОТК



Габаритные размеры взрывозащищенных модулей:

- а) МПП(р-вз)-8У-И-ГЭ-УХЛ2,5 «Буран-8взрУ»;
- б) МПП(р-вз)-8СВ-И-ГЭ-УХЛ2,5 «Буран-8взрСВ»;
- в) МПП(р-вз)-8Н-И-ГЭ-УХЛ2,5 «Буран-8взрН»;
- г) МПП(р-вз)-8-КД-1-ГЭ-УХЛ2,5 «Буран-8взрКД»;
- д) МПП(р-вз)-8-КД-1-ГЭ-УХЛ2,5 «Буран-8взрКДН».

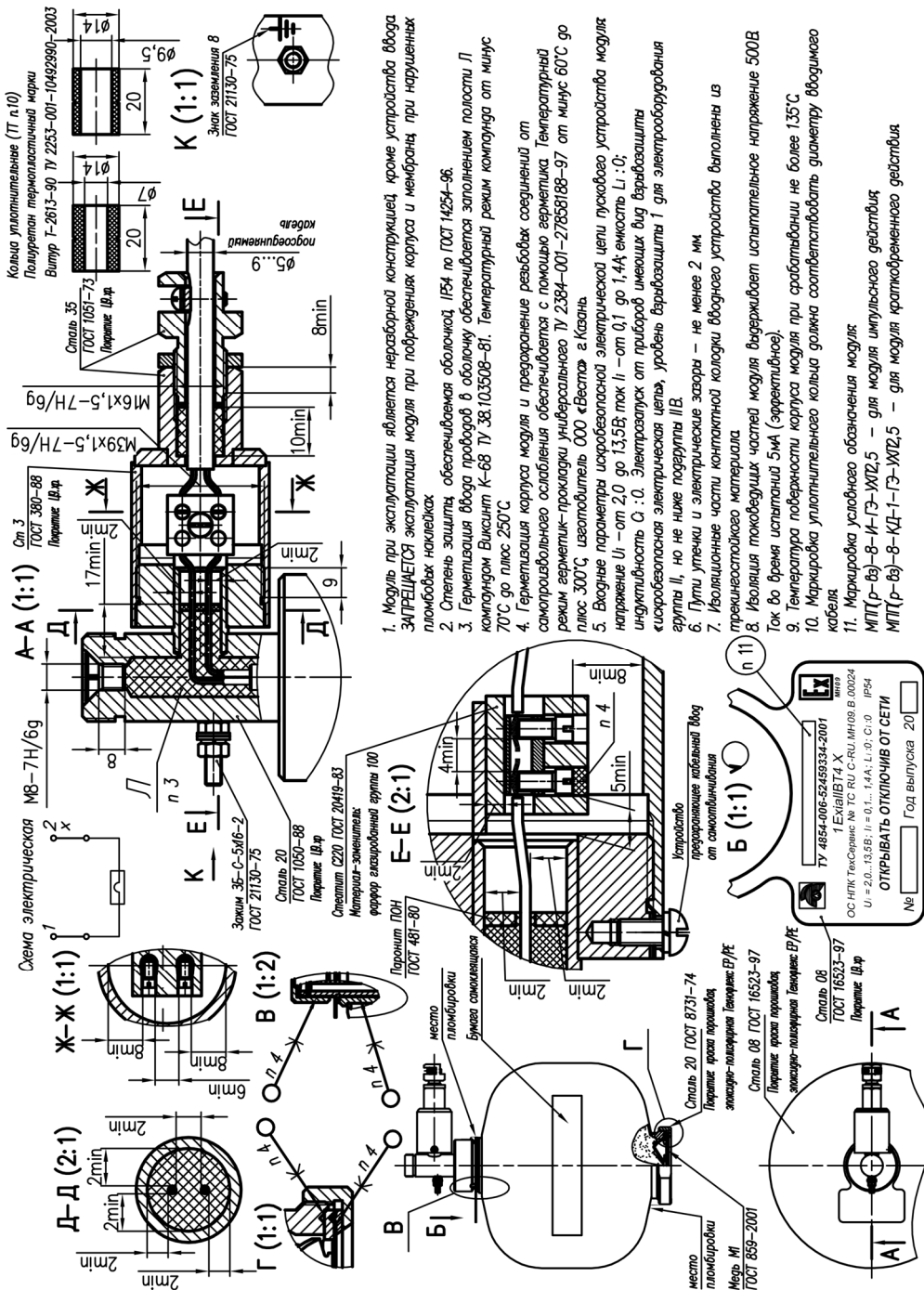


Рис.5 Средства взрывозащиты модуля.

ПРЕДПРИЯТИЕ – ИЗГОТОВИТЕЛЬ:
ООО «Эпотос[®] - К»
613046, г. Кирово-Чепецк, ул. Рудницкого, д.29

По эксклюзивному договору для
ООО «Техно»
ООО «МОДУЛЬ-П»

127566, Москва, а/я 34
Тел.: (495) 788-5414, 916-6116.
Факс: (495) 788-3941.
www.epotos.ru 7883941@mail.ru