

ТН ВЭД ЕАС 8531 10 300 0
ОКПД2 26.30.50.114



Соответствует ТР ЕАЭС
о пожарной безопасности



Соответствует ТР ТС
о взрывобезопасности

ПРИБОР
ПРИЕМНО-КОНТРОЛЬНЫЙ ОХРАННО-ПОЖАРНЫЙ
«ЯХОНТ – 4И»
ППКОП 01149-4-1

РУКОВОДСТВО ПО ЭКСПЛУАТАЦИИ
ПАСПОРТ
СПР.425513.003 РЭ

СОДЕРЖАНИЕ

1	Описание и работа изделия	
1.1	Назначение изделия.....	3
1.2	Характеристики.....	4
1.3	Комплектность.....	11
1.4	Устройство изделия.....	11
1.5	Обеспечение искробезопасности	11
1.6	Маркировка и пломбирование.....	12
1.7	Упаковывание	12
2	Использование по назначению	
2.1	Указание мер безопасности.....	13
2.2	Обеспечение искробезопасности при монтаже и эксплуатации.....	13
2.3	Порядок установки.....	14
2.4	Порядок работы.....	14
3	Техническое обслуживание.....	16
4	Возможные неисправности и методы их устранения.....	18
5	Хранение	19
6	Транспортирование.....	19
7	Сведения об утилизации	19
8	Гарантии изготовителя	19
9	Сведения об изготовителе	20
10	Свидетельство о приемке.....	20
11	Свидетельство об упаковывании	20
12	Сведения о рекламациях	20
	ПРИЛОЖЕНИЕ А.	21
	ПРИЛОЖЕНИЕ Б.	23
	ПРИЛОЖЕНИЕ В.	24
	ПРИЛОЖЕНИЕ Г.	27

Настоящее руководство по эксплуатации предназначено для изучения принципа работы и обеспечения правильной эксплуатации прибора приемно-контрольного охранно-пожарного ППКОП 01149-4-1 «Яхонт-4И».

1 ОПИСАНИЕ И РАБОТА ИЗДЕЛИЯ

1.1 НАЗНАЧЕНИЕ ИЗДЕЛИЯ

1.1.1 Прибор приемно-контрольный охранно-пожарный ППКОП01149-4-1 «Яхонт-4И» (далее прибор) предназначен для использования в системах пожарно-охранной сигнализации и автоматического пожаротушения объектов, расположенных во взрывоопасных зонах.

Прибор осуществляет непрерывный контроль состояния четырех искробезопасных шлейфов сигнализации (ШС), принимает сигналы от извещателей и осуществляет их электропитание, выдает сигналы адресного запуска автоматических средств пожаротушения (АСПТ), а также сигналы на пульт централизованного наблюдения (ПЦН) и на внешние исполнительные устройства (ВИУ) (в частности - устройства оповещения (УО)).

Шлейфы сигнализации могут конфигурироваться для работы, как в **пожарном**, так и в **охранном** режиме с возможностью ручной постановки и снятия с охраны.

1.1.2 Прибор «Яхонт-4И» относится к связанному электрооборудованию (по ГОСТ 31610.0-2014), имеет входные искробезопасные электрические цепи уровня «ia» подгруппы ПВ, имеет маркировку взрывозащиты «**[Ex ia Ga] IIB**», соответствует требованиям ГОСТ 31610.0-2014, ГОСТ 31610.11-2014 и предназначен для установки вне взрывоопасных зон помещений и наружных установок.

1.1.3 Прибор ППКОП01149-4-1 «Яхонт-4И» СПР.425513.003 имеет варианты исполнения, отличающиеся количеством шлейфов сигнализации, максимальным током коммутации выходов АСПТ и максимальным (при обрыве) напряжением в шлейфах сигнализации:

Обозначение	Вариант исполнения	Количество ШС и выходов АСПТ	Ток выхода АСПТ, А	Максимальное напряжение ШС, В
Яхонт-4И	исп. 00	4	0,2	12
Яхонт-4И - 01	исп. 01	4	2,7	12
Яхонт-4И - 02	исп. 02	2	0,2	12
Яхонт-4И - 03	исп. 03	2	2,7	12
Яхонт-4И - 04	исп. 04	4	0,2	24

1.1.4 К прибору «Яхонт-4И» подключаются устанавливаемые во взрывоопасных зонах автоматические пожарные извещатели ИП101 «**Гранат (МД)**», ИП329 «**ИОЛИТ-Ех**», ИП212 «**Дымфикс**», ручные пожарные извещатели ИП535 «**Гарант (М)**» и серийно выпускаемые пассивные (не токопотребляющие) пожарные и охранные извещатели.

Также к прибору могут подключаться другие серийно выпускаемые активные (питаемые по шлейфу) извещатели, имеющие вид взрывозащиты «искробезопасная электрическая цепь *i*», сертифицированные для применения во взрывоопасных зонах, и удовлетворяющие параметрам максимально-допустимой суммарной внешней емкости и индуктивности.

1.1.5 Прибор может также работать с другими серийно выпускаемыми активными (токопотребляющими) извещателями, которые должны устанавливаться в шлейф сигнализации, расположенный вне взрывоопасных зон.

1.1.6 Степень защиты оболочки прибора - IP 20 по ГОСТ 14254.

Вид климатического исполнения - УХЛ3.1 по ГОСТ 15150.

1.1.7 Прибор предназначен для эксплуатации при температуре окружающей среды от **-10°C до +50°C** и относительной влажности воздуха до 93% при температуре +40°C.

1.2 ОСНОВНЫЕ ТЕХНИЧЕСКИЕ ДАННЫЕ И ХАРАКТЕРИСТИКИ

1.2.1 Информационная емкость (количество контролируемых ШС) - 4.

1.2.2 Информативность (количество выдаваемых видов извещений) - 16 (см. п.1.2.14).

1.2.3 Параметры искробезопасных электрических цепей - шлейфов сигнализации прибора (по ГОСТ 31610.11-2014) :

	Яхонт-4И, -01,-02,-03,	Яхонт-4И-04
- максимальное выходное напряжение U_0 , В	16,4	30,0
- максимальный выходной ток I_0 , мА	100	100
- максимальная суммарная внешняя емкость C_0 , мкФ	2,5	0,5
- максимальная суммарная внешняя индуктивность L_0 , мГн	15	8

1.2.4 Прибор сохраняет работоспособность при сопротивлении шлейфа сигнализации (без учета сопротивления выносного элемента) не более **0,22кОм** и при сопротивлении участка между проводами шлейфа не менее **50кОм**.

1.2.5 Напряжение ШС имеет постоянную полярность и его значение для питания активных (питаемых по шлейфу) извещателей в дежурном режиме составляет:

10±1 В - для приборов Яхонт-4И, Яхонт-4И-01, Яхонт-4И-02, Яхонт-4И-03;

20±2 В - для прибора Яхонт-4И-04.

Максимальный ток в ШС, потребляемый извещателями в дежурном режиме - **1,5 мА**.

Ток короткого замыкания каждого ШС ограничивается прибором на уровне **18 мА**.

1.2.6 Режимы, типы и параметры каждого шлейфа сигнализации программируются при помощи **двух восьмиканальных DIP** переключателей, расположенных под крышкой корпуса (поз.9 Приложение А). Положение и назначение движков указано в таблице 1.2.1.

ВНИМАНИЕ! Первые четыре движка устанавливают тип ШС, назначение остальных движков зависит и **различно** для пожарного и охранного типа.

В 2-х канальном варианте прибора (исп. 02, 03) движки управления ШС №3 и №4 не влияют на работу прибора.

Таблица 1.2.1.

Движки DIP	Влияние на ШС №	Положение движка и устанавливаемые параметры				
		OFF		ON		
	1	1	ПОЖАРНЫЙ тип шлейфа		ОХРАННЫЙ тип шлейфа	
	2	2				
	3	3				
	4	4				
	5	1	OFF	ON	OFF	ON
	6	2	ПАССИВ	АКТИВ	интегрирование 600 мс	интегрирование 80 мс
	7	3				
	8	4				
	1	1	БЕЗ ВНИМАНИЯ		ЗАДЕРЖКА взятия на охрану (1 мин.)	
	2	2				
	3	3				
	4	4				
	5	1	АСПТ БЕЗ задержки	Задержка АСПТ (30 сек, см. п.1.2.19)	Выдача тревоги БЕЗ задержки	ЗАДЕРЖКА тревоги (1 мин.)
	6	2				
	7	3				
	8	4				

ВНИМАНИЕ! Установка и запоминание настроек, задаваемых DIP-переключателями, производится при включении или после общего сброса прибора, поэтому после манипуляций с переключателями необходимо произвести сброс прибора кратковременным полным обесточиванием или длительным нажатием на кнопку «СБРОС».

1.2.7 Любой шлейф сигнализации прибора может быть установлен либо в **ПОЖАРНЫЙ** тип, либо в **ОХРАННЫЙ** тип (с возможностью индивидуальной постановки/снятия с охраны). Установка типа шлейфа производится в соответствии с таблицей 1.2.1.

1.2.8 Прибор для пожарного шлейфа обеспечивает работу либо с активными (токопотребляющими, питаемыми по шлейфу), либо с пассивными (не токопотребляющими, работающими на размыкание) извещателями, путем переключения режима ШС «**АКТИВ**»/«**ПАССИВ**». Выбор режима производится в соответствии с таблицей 1.2.1.

1.2.9 Для пожарного шлейфа прибор обеспечивает возможность программирования тактики формирования извещения о пожаре:

ТАКТИКА С ВНИМАНИЕМ - при срабатывании одного извещателя в шлейфе – извещение «**ВНИМАНИЕ**», при срабатывании двух и более извещателей в шлейфе – извещение «**ПОЖАР**».

ТАКТИКА БЕЗ ВНИМАНИЯ - при срабатывании одного и более извещателей в шлейфе – извещение «**ПОЖАР**».

Переключение тактики производится в соответствии с таблицей 1.2.1.

Примечание: Для пожарного типа ШС можно дополнительно установить тактику с **ПЕРЕЗАПРОСОМ**, позволяющую снизить вероятность ложного срабатывания (устанавливается только по интерфейсу RS485 - см. п.1.2.30).

ТАКТИКА С ПЕРЕЗАПРОСОМ – при первом срабатывании одного извещателя в шлейфе кратковременно (на время около 10сек) снимается напряжение в данном ШС, чем обеспечивается его сброс. Если после восстановления напряжения в шлейфе в течение **90 сек** нет срабатывания извещателей – прибор остается в дежурном режиме, если срабатывает один извещатель – извещение «**ВНИМАНИЕ**» или «**ПОЖАР**» (в зависимости от тактики).

При одновременном срабатывании двух извещателей (при срабатывании второго извещателя в режиме «**ВНИМАНИЕ**») перезапрос не осуществляется – прибор сразу переходит в режим «**ПОЖАР**».

1.2.10 Прибор определяет состояние шлейфа сигнализации по величине его сопротивления в зависимости от установленного режима и типа в соответствии с таблицей 1.2.2.

Таблица 1.2.2.

Определяемое состояние	Сопротивление ШС ПОЖАРНОГО типа		Сопротивление ШС ОХРАННОГО типа
	в режиме « АКТИВ »	в режиме « ПАССИВ »	
Неисправность	менее 0,4 кОм более 9,0 кОм	менее 0,3 кОм более 10,0 кОм	_____
Норма (дежурный режим)	от 3,1 кОм до 8,2 кОм	от 0,35 кОм до 0,95 кОм	от 3,1 кОм до 8,2 кОм
Внимание	от 1,5 кОм до 2,9 кОм	от 1,0 кОм до 1,95 кОм	_____
ПОЖАР	от 0,42 кОм до 1,4 кОм	от 2,1 кОм до 9,2 кОм	_____
Тревога ОХРАННАЯ	_____	_____	менее 2,9 кОм более 9,0 кОм

1.2.11 Все тревожные извещения по шлейфу запоминаются прибором. Т.е. после восстановления ШС в норму прибор не возвращается в дежурный режим. При этом, отображаемые по шлейфу извещения имеют приоритет: **НЕИСПРАВНОСТЬ**, **ВНИМАНИЕ**, **ТРЕВОГА ОХРАННАЯ**, **ПОЖАР** - в порядке возрастания важности.

Сброс тревожных извещений со снятием напряжения в ШС осуществляется либо индивидуальным сбросом – **длительным** нажатием кнопки «**ШС_**» с номером конкретного шлейфа (подробно см. п.2.4.2.2), либо общим сбросом, осуществляемым **длительным** нажатием на кнопку «**СБРОС**» или **кратковременным полным обесточиванием** прибора.

Общий сброс всех извещений ВНИМАНИЕ, НЕИСПРАВНОСТЬ (без снятия напряжения в ШС) можно осуществить также **кратковременным** нажатием на кнопку «СБРОС».

1.2.12 Шлейфы сигнализации охранного типа ставятся на охрану и снимаются с охраны с помощью **кратковременного** нажатия соответствующих кнопок «ШС_» с номером шлейфа (подробно см. п. 2.4.2.3).

ВНИМАНИЕ! При снятии с охраны ШС, снимается также и напряжение со шлейфа сигнализации, питающее активные охранные извещатели.

При включении питания или после общего сброса прибора все шлейфы сигнализации охранного типа устанавливаются в режим снятия с охраны.

1.2.13 Для ШС охранного типа программируются следующие параметры:

1) Снижение времени интегрирования до **80 мс** (может требоваться для некоторых типов датчиков разбития стекла, выдающих короткий импульс тревоги). По умолчанию установлено время интегрирования 600 мс, аналогично пожарному типу шлейфа.

ВНИМАНИЕ! Установка времени интегрирования 80мс может приводить к ложным срабатываниям при сложной помеховой обстановке, либо при наличии в ШС извещателей, имеющих световую индикацию дежурного режима.

2) Установка параметра «**Задержка взятия на охрану**» - позволяет при постановке на охрану в течение времени задержки после нажатия кнопки «ШС_» нарушать шлейф без перехода прибора в режим ТРЕВОГА ОХРАННАЯ. Если по окончании времени задержки сопротивление ШС не соответствует дежурному режиму (табл.1.2.2), то прибор переходит в режим НЕ ВЗЯТИЕ, иначе в режим НА ОХРАНЕ с выдачей короткого звукового сигнала.

3) Установка параметра «**Задержка тревоги**» - позволяет после нарушения ШС в течение времени задержки снять ШС с охраны без перехода в режим ТРЕВОГА ОХРАННАЯ. Если по окончании задержки шлейф с охраны не снят, прибор переходит в режим ТРЕВОГА ОХРАННАЯ.

Установка параметров охраны производится в соответствии с таблицей 1.2.1.

Примечание: длительности задержек выбираются из ряда значений 30, 60, 120 сек. по интерфейсу RS485 (см. п.1.2.30); **по умолчанию** время задержек составляет **60 сек.**

1.2.14 Прибор осуществляет регистрацию, сигнализацию и трансляцию во внешние цепи следующих видов извещений (событий):

Таблица 1.2.3.

№	Вид извещения	Тип ШС	Местная сигнализация		Внешняя сигнализация			
			звуковая	световая	АСПТ/ВИ	ПЦН	ВИУ	RS485
1	НОРМА	ПОЖАРНЫЙ	-	+	-	+	-	+
2	НЕИСПР. ШС		+	+	-	+	-	+
3	ВНИМАНИЕ		+	+	-	+	-	+
4	ПОЖАР		+	+	+	+	+	+
5	ПЕРЕЗАПРОС		-	+	-	-	-	+
6	СБРОС ШС		-	+	-	-	-	+
7	НА ОХРАНЕ	ОХРАННЫЙ	-	+	+	-	-	+
8	СНЯТ с ОХРАНЫ		-	+	-	-	-	+
9	ТРЕВОГА ОХРАННАЯ		+	+	+	+	+	+
10	НЕ ВЗЯТИЕ		+	+	-	+	-	+
11	ЗАДЕРЖКА ВЗЯТИЯ		-	+	-	-	-	+
12	ЗАДЕРЖКА ТРЕВОГИ		-	+	-	-	-	+
13	НЕИСПР. ОИП (СЕТИ)	ОБЩИЕ	+	+	-	+	-	+
14	НЕИСПР. РИП (АКБ)		+	+	-	+	-	+
15	НЕИСПР. ВНЕШН.		+	+	-	+	-	+
16	ВСКРЫТИЕ ПРИБОРА		+	+	-	+	+	+

«+» - наличие сигнализации; «-» - сигнализация не осуществляется.

1.2.15 Местная световая и звуковая сигнализация извещений о событиях в ШС ПОЖАРНОГО типа осуществляется в соответствии с таблицей 1.2.4.

Таблица 1.2.4.

Вид извещения	Световая		Звуковая
	НОРМА ШС (зеленый)	ПОЖАР / ТРЕВОГА/ НЕИСПР. ШС	
НОРМА	ВКЛ. непрерывно	выключен	отсутствует
НЕИСПР. ШС	выключен	ВКЛ. непрерывно желтым (мигает при повторной неиспр.)	непрерывная
ВНИМАНИЕ	выключен	МИГАЕТ 0,5Гц красным	прерывисто 0,5Гц
ПОЖАР	выключен	ВКЛ. непрерывно красным	тревожная сирена
ПЕРЕЗАПРОС	импульс выключ. каждые 2 сек.	вспышка красным синхронно (каждые 2 сек.)	отсутствует
СБРОС ШС	мигает 1 Гц	мигает 1Гц инверсно красным	отсутствует

1.2.16 Местная световая и звуковая сигнализация извещений о событиях в ШС ОХРАННОГО типа осуществляется в соответствии с таблицей 1.2.5.

Таблица 1.2.5.

Вид извещения	Световая		Звуковая
	НОРМА ШС (зеленый)	ПОЖАР / ТРЕВОГА/ НЕИСПР. ШС	
НА ОХРАНЕ (НОРМА)	ВКЛ. непрерывно	выключен	отсутствует *1)
СНЯТ с ОХРАНЫ	выключен *2)	выключен	отсутствует
ТРЕВОГА ОХРАННАЯ	выключен	мигает 1 Гц красным	прерывисто 1 Гц
НЕ ВЗЯТИЕ	мигает 1 Гц	выключен	непрерывная
ЗАДЕРЖКА ВЗЯТИЯ	вкл. непрерывно	вкл. непрерывно красным	отсутствует
ЗАДЕРЖКА ТРЕВОГИ	мигает 1 Гц	мигает 1 Гц синхронно	отсутствует

* **Примечание:**

1) При постановке шлейфа на охрану в момент перехода в режим «НА ОХРАНЕ» раздается короткий звуковой сигнал.

2) для снятого с охраны шлейфа можно установить индикацию в виде коротких вспышек при помощи команд по интерфейсу RS485 (см. п.1.2.30).

1.2.17 Прибор имеет обобщенные световые индикаторы «ПОЖАР», «ТРЕВОГА», «НЕИСПРАВНОСТЬ».

Красный индикатор «**ПОЖАР**» горит непрерывно при наличии хотя бы в одном ШС извещения о ПОЖАРЕ и мигает с частотой 0,5Гц (при отсутствии пожара) при наличии хотя бы в одном ШС извещения о ВНИМАНИИ.

Красный индикатор «**ТРЕВОГА**» горит непрерывно при наличии хотя бы в одном ШС извещения о ТРЕВОГЕ ОХРАННОЙ и мигает с частотой 0,5Гц при извещении о вскрытии прибора.

Желтый индикатор «**НЕИСПР.**» горит непрерывно при наличии хотя бы одного извещения о любой неисправности. Индикатор имеет расшифровку по извещениям, отличным от неисправностей ШС – неисправности **питания** и неисправности **внешних устройств**.

1.2.18 Звуковая сигнализация имеет приоритет по выдаче: ПОЖАР, ТРЕВОГА ОХРАННАЯ, ВНИМАНИЕ, НЕИСПРАВНОСТЬ, НЕ ВЗЯТИЕ - в порядке важности.

Местная звуковая сигнализация может быть отключена кратковременным нажатием на кнопку «**ОТКЛ ЗВУК**». При этом загорается соответствующий световой индикатор «**Ж**». При возникновении нового тревожного режима по данному или по другому шлейфу звуковая сигнализация возобновляется, световой индикатор гаснет.

1.2.19 По каждому из 4-х (2-х) направлений прибор имеет независимые гальванически разделенные нормально-разомкнутые адресные выходы типа «сухой» контакт.

Для **пожарного** типа ШС данный выход имеет функцию управления автоматическими средствами пожаротушения (АСПТ). Сигнал управления АСПТ выдается путем замыкания соответствующей пары выходных контактов. Сигнал может выдаваться, как непосредственно после регистрации пожарной тревоги, так и с задержкой (см. табл. 1.2.1).

Примечание: длительность задержки АСПТ программируется по интерфейсу RS485 (см. п. 1.2.30) и может быть установлена в диапазоне от 10 до 120 сек. с шагом 10 сек.; **по умолчанию** время задержки АСПТ составляет **30 сек.**

Для **охранного** типа ШС выход имеет функцию управления световым выносным индикатором (**ВИ**). При этом контакты управления ВИ в зависимости от логики коммутируются в соответствии с табл. 1.2.6.

Примечание: логика работы выхода ВИ изменяется по интерфейсу RS485 (см. п. 1.2.30); **по умолчанию** используется логика «**ВИ – охрана**».

Таблица 1.2.6. Логика управления выходом ВИ.

Вид извещения	«ВИ – охрана»*	«ВИ – норма»	«ВИ – тревога»
НА ОХРАНЕ	замкнуты	замкнуты	разомкнуты
СНЯТ с ОХРАНЫ	разомкнуты	разомкнуты	разомкнуты
НЕ ВЗЯТИЕ	коммутация 1Гц	разомкнуты	разомкнуты
ТРЕВОГА ОХРАННАЯ	коммутация 1Гц	разомкнуты	замкнуты

ВНИМАНИЕ! При переключении типа ШС из пожарного в охранный к соответствующему выходу не должны быть подключены средства автоматического пожаротушения во избежание их несанкционированного запуска.

1.2.20 После начала выдачи прибором сигнала управления АСПТ для пожарного типа шлейфа, напряжение в соответствующем шлейфе сигнализации начинает модулироваться с частотой 1Гц. Таким образом, обеспечивается посылка в ручной извещатель ИП535 «ГАРАНТ(-М)» сигнала квитирования, подтверждающего выдачу импульса запуска тушения после принятия прибором сигнала ПОЖАР и окончания задержки.

Примечание: квитирование в ШС может выдаваться с началом извещения о пожаре (до задержки) или может быть вовсе отключено по интерфейсу RS485 (см. п. 1.2.30).

1.2.21 Прибор имеет **выходы сигналов ПЦН:** НОРМА, ВНИМАНИЕ, ПОЖАР.

Выходы имеют один объединенный общий контакт и три отдельных. Контакты выходов являются нормально-разомкнутыми типа «сухой» контакт. При отсутствии питания прибора все контакты разомкнуты. Передача сигналов осуществляется путем замыкания соответствующей пары выходных контактов в соответствии с таблицей:

Таблица 1.2.7.

Виды событий	Контакты ПЦН		
	НОРМА	ВНИМАНИЕ	ПОЖАР
ПОЖАР в одном из ШС	замкнуты *1)	разомкнуты	замкнуты
ВНИМАНИЕ в одном из ШС	замкнуты *1)	замкнуты	разомкнуты
НЕИСПРАВНОСТЬ в одном из пожарных ШС ОХРАННАЯ ТРЕВОГА в одном из ШС НЕ ВЗЯТИЕ одного из охранных ШС НЕИСПРАВНОСТЬ источников питания НЕИСПРАВНОСТЬ внешних устройств ВСКРЫТИЕ корпуса прибора	разомкнуты	разомкнуты	разомкнуты
НОРМА - отсутствие вышеперечисленного	замкнуты	разомкнуты	разомкнуты
Все 4 (2) ШС СНЯТЫ С ОХРАНЫ	замкнуты *2)	разомкнуты	разомкнуты
Отсчет ЗАДЕРЖКИ ТРЕВОГИ	замкнуты *3)	разомкнуты	разомкнуты

* **Примечание:** логика работы выхода ПЦН-НОРМА может быть изменена при помощи команд по интерфейсу RS485 (см. п.1.2.30) следующим образом:

¹⁾ при выдаче извещений ПОЖАР и ВНИМАНИЕ контакты ПЦН-НОРМА могут одновременно **размыкаться** (по умолчанию остаются замкнутыми);

²⁾ при установке охранного типа по всем существующим в приборе ШС, контакты ПЦН-НОРМА могут **размыкаться**, когда сняты с охраны все ШС, и замыкаться при постановке на охрану хотя бы одного ШС (по умолчанию замкнуты);

³⁾ при нарушении ШС охранного типа в период отсчета задержки выдачи тревоги и до момента снятия его с охраны контакты ПЦН-НОРМА могут **размыкаться** (по умолчанию замкнуты) до момента окончания задержки).

1.2.22 Прибор имеет выходы запуска внешних исполнительных устройств (ВИУ) «ВНЕШ. УСТР.» - пожарных и охранных отдельно. В частности к этим выходам осуществляется подключение устройств оповещения. Контакты выходов являются нормально-разомкнутыми типа «сухой» контакт, имеют один общий и два отдельных контакта.

При ПОЖАРЕ соответствующие контакты коммутируются с частотой 0,5 Гц сразу после обнаружения пожара и до момента общего сброса прибора.

При ТРЕВОГЕ ОХРАННОЙ соответствующие контакты коммутируются с частотой 0,5 Гц сразу после нарушения шлейфа или с задержкой (в зависимости от параметра «Задержка тревоги»), при этом время выдачи оповещения ограничено и составляет 5 мин.

ВНИМАНИЕ! Т.к. выходы ВИУ «сухого» типа, они не обеспечивают контроль исправности линии связи с устройствами. Для осуществления контроля следует использовать устройство УКЛО СПР.425413.003 (см. п.1.2.23).

По интерфейсу RS485 (см. п.1.2.30) можно изменить тип и длительность сигнала, а также установить параметр отключения с клавиатуры, как указано таблице:

Таблица 1.2.8.

Параметр сигнала	По умолчанию	Варианты значений	
Вид сигнала	прерывистый 0,5Гц	прерывистый 1Гц	постоянный ^{*1)}
Длительность сигнала	не ограничена – пожар, 5 мин. – охранный тревога	не ограничена – любая тревога	5 мин. – любая тревога
Отключение с клавиатуры ^{*2)}	НЕТ	ДА	

* **Примечание:** ¹⁾ используется для управления речевыми оповещателями;



²⁾ позволяет отключать сигналы внешнего оповещения одновременно с отключением местной звуковой сигнализации по нажатию на кнопку «ОТКЛ ЗВУК».

1.2.23 Прибор имеет вход контроля исправности внешних устройств «НОРМА ВНЕШН.». К данному входу подключаются выходы (типа «сухой» контакт) сигнализации исправности внешних устройств. В частности подключается выход «КОНТРОЛЬ» устройства УКЛО СПР.425413.003.

Прибор определяет состояние входа по величине подключенного сопротивления. Границы диапазона НОРМА соответствуют таблице 1.2.2 и составляют от **3,1 кОм до 8,2 кОм**.

При отсутствии внешних устройств к данному входу должен быть подключен оконечный резистор.

1.2.24 Прибор защищен от несанкционированного доступа посторонних лиц к органам управления при помощи электронного замка.

В положении электронного замка «» кнопки управления прибором блокируются, и прибор не реагирует на их нажатие. Для разблокирования кнопок необходимо при помощи специального ключа перевести замок в положение «».

1.2.25 Прибор имеет сигнализацию несанкционированного доступа внутрь корпуса прибора. При открытии крышки корпуса прибор переходит в режим ТРЕВОГА ОХРАННАЯ, при котором индикатор «ТРЕВОГА» мигает с частотой 0,5Гц, контакты ПЦН-НОРМА размыкаются, выдается местная прерывистая звуковая сигнализация и включаются ВИУ.

1.2.26 По желанию оператора может быть запущена программа тестирования местной звуковой и световой индикации, позволяющая контролировать исправность приборов индикации. Порядок звуковой и световой индикации при тестировании описан в п. 2.4.3.

Для включения режима теста необходимо нажать и удерживать нажатой около 2 секунд кнопку «ТЕСТ».

1.2.27 Основное питание прибора осуществляется от промышленной сети напряжением 220 (+22/-33)В частотой 50 Гц. Потребляемая от сети мощность - не более **10 ВА**.

1.2.28 Резервное питание прибора осуществляется от аккумуляторной батареи (АКБ), встраиваемой внутрь корпуса прибора, номинальным напряжением 12В емкостью **2,3Ач** (для приборов Яхонт-4И, -01, -02, -03) или емкостью **4Ач** (для приборов Яхонт-4И-04).

При питании от АКБ прибор переходит в режим пониженного энергопотребления, характеризующимся снижением яркости световых индикаторов.

Потребляемый от аккумуляторной батареи ток **при отсутствии сети**:

в дежурном режиме, не более:

75 мА - для приборов Яхонт-4И, Яхонт-4И-01, Яхонт-4И-02, Яхонт-4И-03;

150 мА - для прибора Яхонт-4И-04;

в режиме тревоги (по всем 4-м шлейфам), не более:

120 мА - для приборов Яхонт-4И, Яхонт-4И-01, Яхонт-4И-02, Яхонт-4И-03;

280 мА - для прибора Яхонт-4И-04.

При питании от основного источника обеспечивается непрерывная автоматическая подзарядка аккумуляторной батареи.

1.2.29 Переход с основного питания на резервное и обратно осуществляется автоматически без изменения режимов работы прибора.

Наличие рабочего напряжения основного и резервного источника питания отображается соответствующими зелеными индикаторами «ПИТАНИЕ».

Отсутствие или неисправность основного или резервного источника питания отображается обобщенным желтым индикатором «НЕИСПР.» с расшифровкой «ПИТАНИЕ».

При работе от аккумуляторной батареи, в случае её разряда (**напряжение ниже 10 В**) прибор выдает извещение о неисправности резервного источника питания.

1.2.30 Приборы Яхонт-4И оснащены интерфейсом с электрическими параметрами, соответствующими спецификации EIA **RS-485**.

Обмен по интерфейсу осуществляется по протоколу, основанному на **MODBUS (RTU)**. Описание системы команд протокола представлено на сайте **www.specpribor.ru**.

При помощи интерфейса прибор может взаимодействовать с другими компонентами систем пожаротушения и АСУТП, развернутых на объекте. При этом прибор в системе является ведомым и отвечает на запросы ведущего контроллера.

По интерфейсу прибор может также взаимодействовать с персональным компьютером (используя преобразователь интерфейса RS485/USB или RS485/RS232).

Через интерфейс можно изменить **ряд параметров работы прибора**, недоступных с панели, такие как установка тактики с перезапросом, изменение длительности задержек, индикации снятого с охраны ШС, изменение режима квитирования, изменение логики работы выходов ПЦН-НОРМА, АСПТ/ВИ, ВНЕШ. УСТР. и др.

Для изменения указанных параметров можно использовать специальную служебную **программу**, запущенную на компьютере, подключенном к прибору по интерфейсу. Скачать программу можно с сайта **www.specpribor.ru**.

1.2.31 Максимальное рабочее **напряжение**, коммутируемое выходными контактами:

- контакты АСПТ и ПЦН – **48 В**;
- контакты ВНЕШ. УСТР. – **250 В**.

1.2.32 Максимальный рабочий ток, коммутируемый выходными контактами:

- контакты АСПТ: приборы Яхонт-4И, Яхонт-4И -02, Яхонт-4И -04 – **0,2 А**;
приборы Яхонт-4И -01, Яхонт-4И -03 – **2,7 А**;
- контакты ПЦН – **0,22 А**;
- контакты ВНЕШ. УСТР. – **0,5 А**.

1.2.33 Прибор не выдает ложных извещений при воздействии электромагнитных помех второй степени жесткости по ГОСТ Р 53325.

1.2.34 Время технической готовности прибора к работе после включения – не более 5 с.

1.2.35 Средняя наработка на отказ прибора – не менее 40000 ч.

1.2.36 Средний срок службы прибора до списания – не менее 10 лет.

1.2.37 Габаритные размеры прибора – 255x148x85 мм.

1.2.38 Масса прибора (с аккумулятором) не превышает 4 кг.

1.3 КОМПЛЕКТНОСТЬ

1.3.1 Комплект поставки прибора должен соответствовать таблице 1.3.1.

Таблица 1.3.1

Наименование	Условное обозначение	Кол-во	Примечание
1. Прибор ППКОП01149-4-1 «Яхонт-4И»	СПР.425513.003	1	
2. Комплект ЗИП:			
- ключ замка	-	2	
- вставка плавкая	ВП1-1 0.25А	1	
- вставка плавкая	ВП1-1 0.5А	1	
3. Руководство по эксплуатации. Паспорт.	СПР.425513.003 РЭ	1	
4. Аккумуляторная батарея	12V / 2.3Ah (12V/4Ah - для исп.04)	1	
5. Описание протокола обмена по интерфейсу RS485.		1	По запросу

1.4 УСТРОЙСТВО ИЗДЕЛИЯ

Прибор имеет металлический корпус, состоящий из основания и кожуха (см. ПРИЛОЖЕНИЕ А **поз.1, 2**). На основании имеется четыре отверстия для крепления прибора к стене (см. ПРИЛОЖЕНИЕ А).

К основанию крепятся печатная плата (**поз.5**) с расположенными на ней радиоэлементами, колодками для внешних соединений (**поз.7, 10, 14**) и переключателями (**поз.9**). Снаружи печатная плата закрыта защитным металлическим экраном и опломбирована заводской пломбой. На экран наклеена панель управления с органами управления.

На основании корпуса прибора имеется зажим заземления (**поз.12**) к которому присоединяется проводник внешнего заземления. Проводники, присоединяемые к колодкам, закрепляются на основании планками (**поз.6, 11**), и после их связывания в жгут закрепляются хомутами (**поз.8, 13**), предохраняющими кабели от выдергивания.

1.5 ОБЕСПЕЧЕНИЕ ИСКРБЕЗОПАСНОСТИ

1.5.1 Прибор ППКОП 01149-4-1 «Яхонт-4И» относится к связанному оборудованию, имеет вид взрывозащиты – «Искробезопасная электрическая цепь i » и соответствует требованиям ГОСТ 31610.0-2014, ГОСТ 31610.11-2014.

Маркировка взрывозащиты «[Ex ia Ga] IIB». Корпус прибора пломбируется монтажной организацией.

1.5.2 В конструкции прибора предусмотрены следующие основные меры и средства взрывозащиты:

1) конструктивное исполнение в соответствии с требованиями ГОСТ 31610.0-2014, ГОСТ 31610.11-2014, а именно:

- соответствующий выбор значений электрических зазоров и путей утечки между искробезопасными и связанными с ними цепями и искроопасными;
- обеспечение неповреждаемости элементов искрозащиты и электрических зазоров и путей утечки при помощи заливки их эпоксидным компаундом;
- конструктивное исполнение разделительного трансформатора, исключающее попадание сетевого напряжения на искробезопасные и связанные с ними цепи;

2) использование барьера искрозащиты на основе стабилитронов и соответствующий выбор номиналов и мощности элементов барьера для обеспечения ограничения напряжения на искробезопасных и связанных с ними цепях;

3) использование токоограничивающих резисторов и соответствующий выбор их номиналов и мощности для обеспечения ограничения тока в искробезопасных цепях;

4) гальваническое разделение искробезопасных и связанных с ними цепей от внешних питающих и выходных цепей.

1.5.3 Искробезопасность обеспечивается при соблюдении ограничений на максимально допустимые суммарные емкость и индуктивность ШС, указанные в п. 1.2.3.

1.6 МАРКИРОВКА И ПЛОМБИРОВАНИЕ

1.6.1 Маркировка прибора должна соответствовать требованиям комплекта конструктивной документации и ГОСТ 26828.

1.6.2 На лицевой стороне корпуса прибора нанесены: товарный знак предприятия-изготовителя, наименование прибора, знаки соответствия (знаки обращения на рынке), специальный знак «Ех», надписи и обозначения возле световых индикаторов и кнопок.

1.6.3 На основании прибора (вид со снятым кожухом ПРИЛОЖЕНИЯ А) нанесены:

- шильдик с указанием условного обозначения и варианта исполнения прибора, заводского номера и даты его выпуска (квартал и две последние цифры года);
- функциональное назначение и обозначение контактов клеммных колодок и движков DIP- переключателей программирования режимов работы;

- возле колодки для подключения шлейфов сигнализации надпись:

«ИСКРОБЕЗОПАСНЫЕ ЦЕПИ. Со:2,5мкФ Lо:15мГн Uо:16,4В Iо:100мА -10°С <Тa< +50°С» - для приборов Яхонт-4И, Яхонт-4И-01, Яхонт-4И-02, Яхонт-4И-03,
«ИСКРОБЕЗОПАСНЫЕ ЦЕПИ. Со:0,5мкФ Lо:8мГн Uо:30,0В Iо:100мА -10°С <Тa< +50°С» - для прибора Яхонт-4И-04.

1.6.4 На боковой поверхности крышки корпуса прибора имеется табличка (поз. 16 ПРИЛОЖЕНИЯ А), на которой указаны:

- товарный знак предприятия-изготовителя;
- наименование и условное обозначение изделия;
- знаки соответствия (знаки обращения на рынке) и специальный знак «Ех»;
- маркировка взрывозащиты «[Ех ia Ga] IIB», максимальное входное напряжение «Um:250В», температура окружающей среды «-10°С <Тa< +50°С», наименование органа по сертификации и номер действующего сертификата по взрывозащите;
- условное обозначение, заводской номер прибора и дата его выпуска (квартал и две последние цифры года).

1.6.5 Корпус прибора пломбируется монтажной организацией, производящей монтаж и техническое обслуживание.

1.7 УПАКОВЫВАНИЕ

1.7.1 Упаковывание приборов должна производиться в соответствии с чертежами предприятия – изготовителя и ГОСТ 9.014 по варианту внутренней упаковки ВУ-5 и временной противокоррозионной защиты ВЗ-10.

1.7.2 Каждый прибор индивидуально упаковывается в пакет из полиэтиленовой пленки ГОСТ 10354. Туда же вкладывается настоящее руководство.

1.7.3 Упакованный прибор укладывается в транспортную тару – картонную коробку.

1.7.4 К упакованному прибору должен быть приложен упаковочный лист, содержащий следующие сведения:

- а) наименование и обозначение прибора;
- б) количество и тип приложенной эксплуатационной документации;
- в) дату упаковывания;
- г) подпись или штамп ответственного за упаковывание.

1.7.5 Маркировка транспортной тары должна производиться в соответствии с ГОСТ 14192 и иметь манипуляционные знаки №1, №3, №11.

2 ИСПОЛЬЗОВАНИЕ ПО НАЗНАЧЕНИЮ

2.1 УКАЗАНИЕ МЕР БЕЗОПАСНОСТИ

2.1.1 При монтаже, эксплуатации и техническом обслуживании прибора должны выполняться требования, установленные в следующих нормативно-технических документах: ГОСТ ИЕС 60079-14-2013, ПУЭ изд.6; ПТЭЭП; ПОТЭУ-2014.

2.1.2 Прибор должен быть заземлен при эксплуатации. Заземление должно производиться медным проводом сечением не менее 4 кв.мм., который подключается к винту корпусного заземления на основании прибора (поз.12 ПРИЛОЖЕНИЯ А).

2.1.3 Установку, монтаж производить при выключенном питании прибора и подключаемых устройств.

2.1.4 По способу защиты человека от поражения электрическим током прибор относится к классу I.

2.1.5 Источником опасности в приборе являются контакты клеммной колодки для подключения питающей сети, предохранитель по цепи сетевого питания, контакты клеммной колодки для подключения внешних устройств (оповещения) при их питании от сети.

Эти элементы при эксплуатации должны быть закрыты предохранительной крышкой с предупредительной маркировкой « ⚡ » (поз.15 ПРИЛОЖЕНИЯ А).

2.2 ОБЕСПЕЧЕНИЕ ИСКРБЕЗОПАСНОСТИ ПРИ МОНТАЖЕ И ЭКСПЛУАТАЦИИ

2.2.1 Монтаж прибора «Яхонт-4И» должен производиться в соответствии с требованиями ГОСТ ИЕС 60079-14-2013, гл. 7.3. ПУЭ, ПТЭЭП, ПОТЭУ-2014 и настоящего документа.

ВНИМАНИЕ! Категорически запрещается устанавливать прибор во взрывоопасных помещениях и зонах.

2.2.2 Перед монтажом прибор должен быть осмотрен на отсутствие поврежденных корпуса, контактов клеммных колодок и на наличие условных знаков искробезопасности.

2.2.3 Монтаж искробезопасной электрической цепи шлейфа сигнализации выполнять кабелем с изолированными медными одножильными или многожильными проводниками. Изоляция проводов должна выдерживать не менее 500В переменного или 750В постоянного напряжения. Диаметр отдельных проводников должен быть не менее 0,1 мм. Это относится также к проводам многопроволочной жилы.

Провода шлейфов должны закрепляться от выдергивания планкой у клеммных колодок и хомутом у кабельного ввода (поз.6, 8 ПРИЛОЖЕНИЯ А).

2.2.4 Суммарные емкость и индуктивность всех ШС (с учетом включенного в эти шлейфы оборудования) не должны превышать величин, указанных в п. 1.2.3.

ВНИМАНИЕ! 1) Запрещается в шлейф с искробезопасными извещателями, установленными во взрывоопасной зоне, прямое включение неискробезопасных извещателей - обычных (невзрывозащищенных) или с другим видом взрывозащиты (например, вида «Ф»). Такое подключение возможно через устройство УГИШ СПР.425513.008.

2) Включение в один из шлейфов неискробезопасных извещателей нарушает искробезопасность всех шлейфов прибора.

3) Категорически запрещается подключение к искробезопасным цепям прибора посторонних цепей при эксплуатации.

2.2.5 Кабели и провода искроопасных цепей, подключаемые к клеммным колодкам поз.10, 14 (см. ПРИЛОЖЕНИЕ А) должны закрепляться от выдергивания планкой и хомутом у кабельного ввода (поз.11, 13 ПРИЛОЖЕНИЯ А).

2.2.6 Коммутация подключенных к прибору внешних устройств, питающихся от однофазной сети переменного тока, должна по возможности осуществляться в цепи с нулевым потенциалом относительно земли (в цепи нейтрали).

2.2.7 Приемка прибора после монтажа и его эксплуатация должна производиться в соответствии с требованиями ПТЭЭП и настоящего документа.

2.3 ПОРЯДОК УСТАНОВКИ

2.3.1 Установку прибора производить с учетом удобства эксплуатации и обслуживания, на вертикальной поверхности из негорючих материалов.

Необходимо исключить прямое попадание солнечных лучей на переднюю панель прибора из-за возможного ухудшения видимости органов индикации.

2.3.2 Снять с прибора крышку и, соблюдая осторожность, закрепить на стене основание прибора, с установленной на нем платой. Разметка для крепления приведена в ПРИЛОЖЕНИИ А на виде Б.

2.3.3 Подключить к прибору внешнее заземление, цепи выхода на ПЦН, цепи управления АСПТ (ВИ), цепи управления ВИУ и цепь питающей сети в соответствии с ПРИЛОЖЕНИЕМ Б, соблюдая требования, указанные в п.п. 2.1, 2.2.

ПРИМЕЧАНИЕ: клеммные колодки прибора позволяют подключать к каждому контакту провод общим сечением 0,2...1,5 мм².

2.3.4 Подключить к прибору шлейфы сигнализации, смонтированные согласно схемам, приведенным в ПРИЛОЖЕНИИ В для конкретных типов извещателей, соблюдая требования, указанные в пункте 2.2.

Максимальное количество активных извещателей в ШС выбирается исходя из максимального суммарного тока потребления в дежурном режиме – не более 1,5мА (2мА – для исп. 04), но не более 30 шт. извещателей со световой индикацией дежурного режима.

2.3.5 Установить необходимое положение переключателей типа и режимов шлейфов и прочих параметров руководствуясь с таблицей 1.2.1.

2.3.6 Подключить к прибору аккумулятор, соблюдая полярность:

- **красный** провод к **плюсовому** контакту; - **синий** (или черный) к **минусовому** контакту.

Закрепить аккумулятор стяжкой.

ПРИМЕЧАНИЕ: При неправильном подключении аккумулятора происходит перегорание предохранителя FU2 «**АКК 0.25А**».

2.3.7 Подать на прибор сетевое питание 220В. Осуществить сброс неисправностей кратковременным нажатием на кнопку «**СБРОС**».

Светодиоды неисправности основного и резервного питания гореть не должны.

2.3.8. Закрыть крышку корпуса прибора.

Осуществить общий сброс прибора длительным нажатием на кнопку «СБРОС».

2.3.9 При правильном монтаже, при исправных шлейфах сигнализации и отсутствии сработавших извещателей прибор должен войти в режим НОРМА для шлейфов ПОЖАРНОГО типа (сигнализация см. табл.1.2.4). Индикация шлейфов ОХРАННОГО типа при включении должна соответствовать снятию с охраны (см. табл.1.2.5).

2.3.10 При необходимости, используя интерфейс (см. п. 1.2.30), можно установить или изменить дополнительные параметры сигнализации прибора.

2.3.11 После завершения монтажа корпус прибора опломбировать пломбой.

2.4 ПОРЯДОК РАБОТЫ


2.4.1 Прибор эксплуатируется имеющимся на объекте дежурным персоналом. Специально обученного персонала при эксплуатации не требуется.

Перед началом работы с прибором необходимо изучить настоящее руководство.

2.4.2 Порядок работы с прибором.

2.4.2.1 При исправных ШС и отсутствии сработавших извещателей прибор должен находиться в режиме НОРМА (местная сигнализация см. табл.1.2.4, табл.1.2.5).

2.4.2.2 При появлении НЕИСПРАВНОСТИ (обрыва или короткого замыкания) одного из ШС **пожарного** типа, при появлении сигналов ВНИМАНИЕ или ПОЖАР прибор будет выдавать местную сигнализацию по данному ШС в соответствии с табл. 1.2.4 и обобщенную в соответствии с п.1.2.17. При этом, отображаемые по шлейфу извещения имеют приоритет: НЕИСПРАВНОСТЬ, ВНИМАНИЕ, ПОЖАР - в порядке возрастания важности.

Кратковременным нажатием на кнопку «ОТКЛ ЗВУК» можно отключить звуковую сигнализацию, предварительно разблокировав клавиатуру переводом замка в положение «□». При этом загорается индикатор «», информирующий об отключении звука.

Дальнейшие действия дежурного персонала – в соответствии с действующей на объекте инструкцией.

Индивидуальный сброс тревожных извещений в конкретном ШС (со снятием напряжения в шлейфе для сброса сработавших извещателей) осуществляется длительным нажатием (удержанием более 2-х секунд) кнопки «ШС_» с номером конкретного шлейфа. При этом прибор выдает извещение о сбросе ШС в соответствии с табл. 1.2.4.



Общий сброс всех запомненных прибором тревожных извещений со снятием напряжения со всех шлейфов осуществляется **длительным** нажатием (удержанием более 2-х секунд) кнопки «СБРОС» или кратковременным полным обесточиванием прибора.

Общий сброс всех извещений ВНИМАНИЕ, НЕИСПРАВНОСТЬ (без снятия напряжения в ШС) можно осуществить также **кратковременным** нажатием на кнопку «СБРОС».

После сброса прибор должен вернуться в режим НОРМА при отсутствии повреждений в шлейфах сигнализации и исправных извещателях.

2.4.2.3 Шлейфы сигнализации **охранного** типа при включении питания (как и после операции общего сброса) находятся в состоянии «СНЯТ С ОХРАНЫ» (сигнализация в соответствии с табл. 1.2.5).

Для постановки на охрану шлейфа сигнализации ОХРАННОГО типа необходимо:

- 1) электронный замок перевести в положение «»;
- 2) кратковременно нажать кнопку «ШС_» с номером шлейфа до момента выдачи кратковременного звукового сигнала и перехода в режим НА ОХРАНЕ (см. табл. 1.2.5);
- 3) электронный замок перевести в положение «», заблокировав клавиатуру.

Для ШС с параметром задержка взятия осуществляется задержка взятия с сигнализацией, соответствующей табл. 1.2.5.

Если прибор вместо режима НА ОХРАНЕ переходит в режим НЕ ВЗЯТИЕ, следует проверить исправность ШС и отсутствие сработавших извещателей в нем.

При нарушении ШС охранного типа прибор будет выдавать сигнализацию ТРЕВОГА ОХРАННАЯ, либо ЗАДЕРЖКА ТРЕВОГИ, как указано в табл. 1.2.5.

Дежурный персонал должен действовать в соответствии с действующей на объекте инструкцией.

Для снятия ШС с охраны следует:

- 1) электронный замок перевести в положение «□»;
- 2) кратковременно нажать кнопку «ШС_» с соответствующим номером до момента перехода прибора в режим СНЯТИЕ С ОХРАНЫ (см. табл. 1.2.5).

2.4.3 Для включения режима тестирования индикации необходимо нажать и удерживать нажатой около 2 секунд кнопку «ОТКЛ ЗВУК / ТЕСТ».

При этом запускается программа тестирования в следующей последовательности:

- в течение 3 секунд одновременно горят все световые индикаторы (двухцветные мигают) и выдается прерывистая звуковая сигнализация;
- затем прибор для всех ШС отображает поочередно режимы индикации (световой и звуковой) извещений ПОЖАР, ТРЕВОГА ОХРАННАЯ, ВНИМАНИЕ, НЕИСПРАВНОСТИ (все), НОРМА.

Выход из режима тестирования осуществляется при повторном кратковременном нажатии на кнопку «ОТКЛ ЗВУК / ТЕСТ» или по окончании программы индикации.

3 ТЕХНИЧЕСКОЕ ОБСЛУЖИВАНИЕ

3.1 Техническое обслуживание прибора должно осуществляться в соответствии с ГОСТ 31610.17-2012. Электрооборудование для взрывоопасных газовых сред. Часть 17. Проверка и техническое обслуживание электроустановок во взрывоопасных зонах.

3.2 Техническое обслуживание прибора предусматривает:

- плановое обслуживание с периодичностью 1 раз в месяц;
- плановое обслуживание с периодичностью 1 раз в год;
- внеплановое обслуживание при возникновении неисправности.

3.3 Работы по ежемесячному обслуживанию выполняются дежурным (обслуживающим) персоналом и включают:

- 1) проверку внешнего состояния прибора;
- 2) проверку надежности соединения заземляющего проводника;
- 3) проверку прибора встроенной программой тестирования индикации по п.2.4.3;

3.4 Работы по годовому обслуживанию выполняются техническими специалистами и включают:

- 1) проверку внешнего состояния прибора;
- 2) проверку надежности крепления прибора, состояния контактных соединений и внутреннего монтажа прибора;
- 3) проверку работоспособности прибора по п.3.5 настоящего РЭ (при необходимости).

3.5 Проверка работоспособности прибора.

3.5.1 Настоящая методика предназначена для персонала, обслуживающего технические средства охранно-пожарной сигнализации и осуществляющего входной контроль. Проверка прибора, находящегося в эксплуатации, должна производиться с отключением всех его внешних цепей.


Несоответствие прибора требованиям, указанным в данной методике, являются основанием для предъявления претензий предприятию-изготовителю.

3.5.2 Проверка должна проводиться при нормальных климатических условиях по ОСТ 25 1099.

3.5.3 Схема стенда для подключения прибора при проведении общей проверки приведена в ПРИЛОЖЕНИИ Г.

3.5.4 Обесточить прибор, отключив сеть и аккумулятор.

К клеммам первого ШС подключить магазин сопротивлений с установленным сопротивлением 6кОм. К клеммам остальных ШС подключить резисторы 6,8 кОм.

Установить по всем ШС ПОЖАРНЫЙ тип, режим АКТИВ, тактику С ВНИМАНИЕМ, задержку 30сек АСПТ в соответствии с таблицей 1.2.1. Разблокировать кнопки управления прибором, для чего при помощи ключа перевести замок в положение «». Зафиксировать в нажатом положении концевой выключатель крышки корпуса прибора.

ВНИМАНИЕ! Для прибора, находящегося в эксплуатации, следует запомнить значения установленных прежде параметров.


Включить источник питания стенда G1. Все светодиоды прибора и стенда должны быть погашены.

Включить питание прибора, подключив аккумулятор и подав сетевое питание 220В. Сбросить неисправности питания кратковременным нажатием на кнопку «СБРОС». Прибор должен находиться в режиме НОРМА, а на стенде должен гореть светодиод VD1 **НОРМА**. Все остальные светодиоды на стенде должны быть погашены.

Изменяя сопротивление в магазине проверить границы зоны дежурного режима в соответствии с табл.1.2.2 для режима «АКТИВ».

Изменяя сопротивление на магазине проверить поочередное формирование извещений НЕИСПРАВНОСТЬ, ВНИМАНИЕ, ПОЖАР и соответствие их сигнализации табл. 1.2.4.

Следует учитывать, что тревожные извещения запоминаются прибором, но имеют приоритет по сигнализации НЕИСПРАВНОСТЬ, ВНИМАНИЕ, ПОЖАР - в порядке возрастания важности.

Границы сопротивлений ШС должны соответствовать табл.1.2.2. При сопротивлении магазина, соответствующему режиму «НОРМА», прибор не должен возвращаться в дежурный режим. Звуковая сигнализация должна отключаться кнопкой «ОТКЛ ЗВУК» с одновременным включением индикатора «», и возобновляться при новом извещении.

На стенде в режимах НЕИСПРАВНОСТЬ все светодиоды должны быть погашены, в режиме ВНИМАНИЕ должны гореть светодиоды VD1 **НОРМА** и VD2 **ВНИМАНИЕ**.

В режиме ПОЖАР на стенде должны непрерывно гореть светодиоды VD1 **НОРМА** и VD3 **ПОЖАР**, светодиод VD8 **ОПОВ. ПОЖ.** должен мигать с частотой 0,5 Гц. Через 30 секунд должен загореться светодиод VD4 **АСПТ-1**, остальные светодиоды стенда должны быть погашены. Отключить звуковую сигнализацию кнопкой «ОТКЛ ЗВУК».

Установить на магазине сопротивлений значение, соответствующее режиму «НОРМА», прибор не должен возвращаться в дежурный режим, сохраняя запомненное состояние пожарной тревоги. Сбросить состояние тревоги как описано в п. 2.4.2.2. Прибор должен вернуться в НОРМУ.

3.5.5 Обесточить прибор, отключив сеть и аккумулятор.

Установить по первому ШС режим ПАССИВ в соответствии с таблицей 1.2.1. Установить на магазине сопротивлений значение 500 Ом. Включить питание прибора, подключив аккумулятор и подав сетевое питание 220В. Сбросить неисправности питания кратковременным нажатием на кнопку «СБРОС».

Проконтролировать режим НОРМА и границы зоны дежурного режима в соответствии с табл.1.2.2. Повторить проверку извещений НЕИСПРАВНОСТЬ, ВНИМАНИЕ, ПОЖАР аналогично п.3.5.4 при значениях сопротивлений для режима «ПАССИВ» согласно табл. 1.2.2.

3.5.6 Установить для первого ШС тип ОХРАННЫЙ с параметрами без задержек руководствуясь таблицей 1.2.1. Установить на магазине сопротивлений значение 5кОм.

Поставить ШС№1 на охрану как указано в п. 2.4.2.3. На стенде должен загореться светодиод VD4 **АСПТ-1**. Проверить границы зоны дежурного режима в соответствии с табл.1.2.2 и переход в режим ТРЕВОГА ОХРАННАЯ, с выдачей извещений соответствующих табл.1.2.5, изменение индикации светодиода стенда VD4 **АСПТ-1** и миганием светодиода VD9 **ОПОВ. ОХР.** После перехода в режим ТРЕВОГА ОХРАННАЯ прибор не должен возвращаться в дежурный режим. Отключить звуковую сигнализацию кнопкой «**ОТКЛ ЗВУК**».

Снять ШС№1 с охраны как указано в п. 2.4.2.3. На стенде должен погаснуть светодиод VD4 **АСПТ-1**.

3.5.7 Повторить п.п. 3.5.4-3.5.6 для остальных шлейфов сигнализации.

3.5.8 Привести прибор в исходное состояние, описанное в п.3.5.4.

К клеммам всех ШС подключить резисторы сопротивлением 6,8кОм.

Вместо аккумулятора к клеммам для его подключения соблюдать полярность подключить блок питания с регулировкой выходного напряжения на ток не менее 300 мА (типа Б5-47). Установить на блоке питания напряжение 12В. Сетевое напряжение при этом должно быть отключено. Включив блок питания проконтролировать свечение зеленого индикатора «**ПИТАНИЕ**» аккумулятор и свечение обобщенного желтого индикатора «**НЕИСПР.**» с расшифровкой «**ПИТАНИЕ**». Отключить звуковую сигнализацию кнопкой «**ОТКЛ ЗВУК**»

Замерить ток потребления от источника – он должен соответствовать п. 1.2.28 для дежурного режима.

Понижая напряжение блока питания, проконтролировать выключение зеленого индикатора «**ПИТАНИЕ**» аккумулятор при значениях напряжения менее 10 В.

Снова подключить аккумулятор вместо блока питания. Подать сетевое напряжение. Светодиоды неисправности сети и неисправности аккумулятора гореть не должны.

3.5.9 Проверить работу замка блокировки и сигнализации несанкционированного доступа.

Расфиксировать концевой выключатель крышки корпуса прибора. При этом прибор должен выдавать сигнализацию в соответствии с п. 1.2.25, на стенде должен быть погашен светодиод VD1 **НОРМА**. Отключить звуковую сигнализацию. Нажать на концевой выключатель, сбросить прибор кнопкой «**СБРОС**» - светодиод VD1 **НОРМА** на стенде должен загореться.

При помощи специального ключа перевести замок в положение «**А**», заблокировав кнопки управления прибором. При этом при попытке нажатия на кнопки прибор не должен менять текущей индикации.

3.5.10 По окончании проверок привести прибор в соответствие с первоначальными настройками.

3.6 Произвести запись в журнале контроля средств ОПС о результатах проверки.

4 ВОЗМОЖНЫЕ НЕИСПРАВНОСТИ И МЕТОДЫ ИХ УСТРАНЕНИЯ

4.1 Устранение неисправностей, указанных в данном разделе, должно производиться в соответствии с требованиями ГОСТ 31610.19-2014, ПТЭЭП.

ВНИМАНИЕ! Прибор не подлежит ремонту у потребителя.

В целях сохранения искробезопасности ремонт прибора должен производиться только на заводе-изготовителе.

4.2 Перечень возможных неисправностей и способов их устранения силами обслуживающего персонала приведен в таблице 4.1.

Таблица 4.1

Наименование неисправности, внешнее проявление	Вероятная причина	Способы устранения
1. Прибор не работает от сети 220В. Индикация неисправности сети.	- Перегорел сетевой предохранитель FU1. - Нет контакта на клеммах для подключения сетевого напряжения. - Неисправность в цепи подачи питания к прибору.	- Заменить предохранитель. - Подтянуть винты на контактной колодке. - Проверить цепь подачи питания к прибору, устранить неисправность.
2. Прибор не работает от аккумулятора	- Перегорел предохранитель в цепи аккумулятора FU2. - Неисправен аккумулятор.	- Заменить предохранитель. - Проверить и заменить аккумулятор.
3. Прибор не выдает сигналы на ПЦН.	- Нет контакта на клеммах подключения ПЦН.	- Подтянуть винты на контактной колодке.
4. Не работает внешний оповещатель.	- Ослабли контакты на колодке или оборваны соединительные провода. - Неисправен оповещатель.	- Проверить контакты, затянуть винты или устранить обрыв. - Проверить и заменить оповещатель.

5 ХРАНЕНИЕ

5.1 Хранение прибора в упаковке должно соответствовать условиям хранения 1 по ГОСТ 15150.

5.2 Воздух в помещении для хранения прибора не должен содержать паров кислот, щелочей, агрессивных газов и других вредных примесей, вызывающих коррозию.

5.3 Срок хранения прибора в упаковке изготовителя без переконсервации - не более 2 лет.

6 ТРАНСПОРТИРОВАНИЕ

6.1 Условия транспортирования прибора должны соответствовать условиям хранения 5 по ГОСТ 15150.

6.2 Приборы в транспортной упаковке предприятия-изготовителя могут транспортироваться всеми видами транспорта в крытых транспортных средствах в соответствии с требованиями действующих нормативных документов.

7 СВЕДЕНИЯ ОБ УТИЛИЗАЦИИ

7.1 Прибор не содержит компонентов и веществ, требующих особых условий утилизации. Утилизация осуществляется в порядке, предусмотренном эксплуатирующей организацией.

7.2 Утилизация применяемой в приборе аккумуляторной батареи должна осуществляться специализированными предприятиями в соответствии с действующими нормами и рекомендациями производителя батареи.

8 ГАРАНТИИ ИЗГОТОВИТЕЛЯ

8.1 Предприятие-изготовитель гарантирует соответствие прибора требованиям технических условий СПР.425513.003 ТУ при соблюдении условий транспортирования, хранения, монтажа и эксплуатации.

8.2 Гарантийный срок эксплуатации – 5 лет с момента изготовления.

9 СВЕДЕНИЯ ОБ ИЗГОТОВИТЕЛЕ

ООО «СПЕЦПРИБОР», 420088, г. Казань, ул. 1-я Владимирская, 108
 тел./факс: (843) 207-00-66
 E-mail: info@specpribor.ru http://www.specpribor.ru

10 СВИДЕТЕЛЬСТВО О ПРИЕМКЕ

Прибор
 приемно-контрольный
 охранно-пожарный
 ППКОП 01149-4-1

- «ЯХОНТ-4И»
 «ЯХОНТ-4И» - 01
 «ЯХОНТ-4И» - 02
 «ЯХОНТ-4И» - 03
 «ЯХОНТ-4И» - 04

заводской номер

--

соответствует техническим условиям СПР.425513.003 ТУ и признан годным к эксплуатации.

Дата выпуска _____

М.П. _____

Начальник ГТК

11 СВИДЕТЕЛЬСТВО ОБ УПАКОВЫВАНИИ

Прибор приемно-контрольный пожарный ППКОП 01149-4-1 «ЯХОНТ-4И» (вариант и заводской номер – **п.10**) упакован на предприятии-изготовителе согласно требованиям конструкторской документации.

Дата упаковывания _____

Упаковывание произвел _____

12 СВЕДЕНИЯ О РЕКЛАМАЦИЯХ

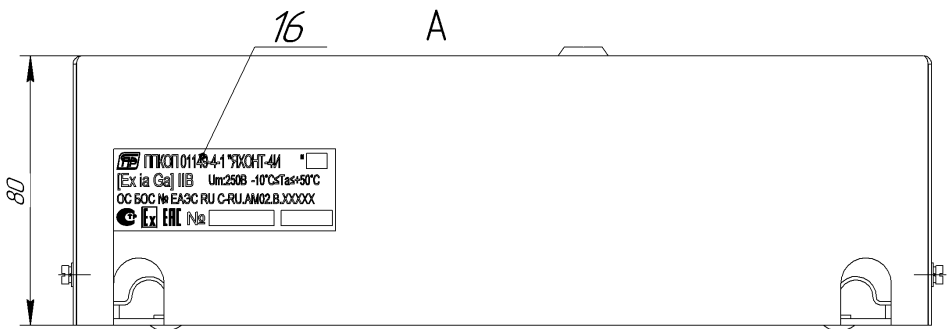
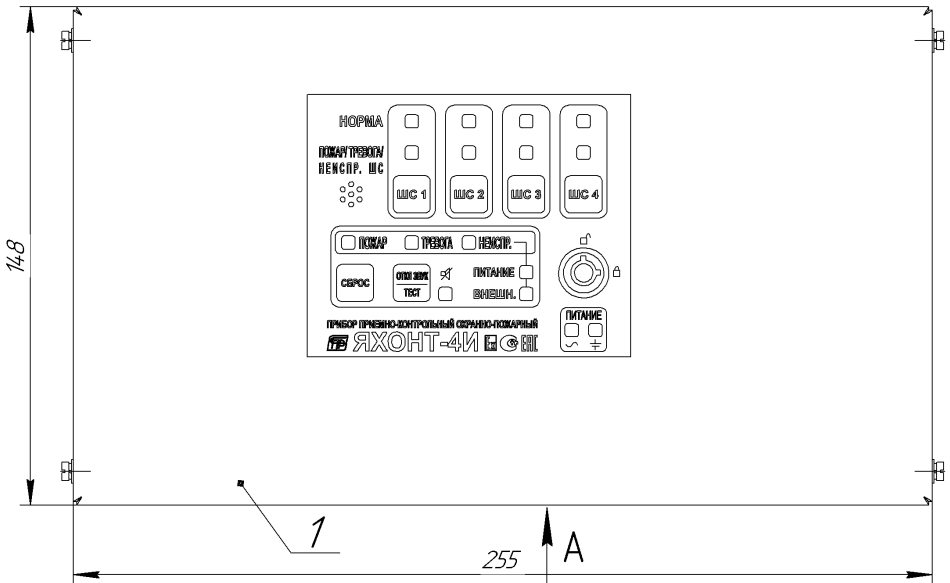
12.1 Рекламации предъявляются предприятию-изготовителю в течение гарантийного срока в установленном порядке с обязательным приложением настоящего документа и акта о вводе прибора в эксплуатацию.

12.2 При отказе прибора в течение гарантийного срока должен быть составлен акт о необходимости ремонта и отправки неисправного прибора на предприятие-изготовитель.

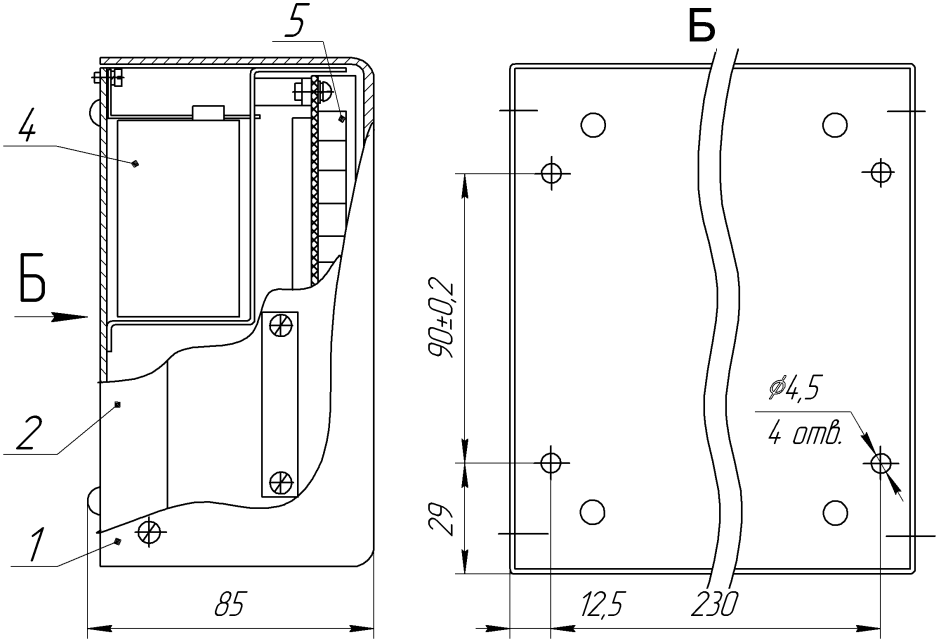
12.3 Все предъявленные рекламации регистрируются в соответствии с таблицей 12.1.

Таблица 12.1

Дата и номер акта рекламации	Краткое содержание рекламации	Меры, принятые по рекламации	Должность, фамилия и подпись отв. лица	Примечание



ПРИЛОЖЕНИЕ А
(продолжение)



Кожух поз.1 снят

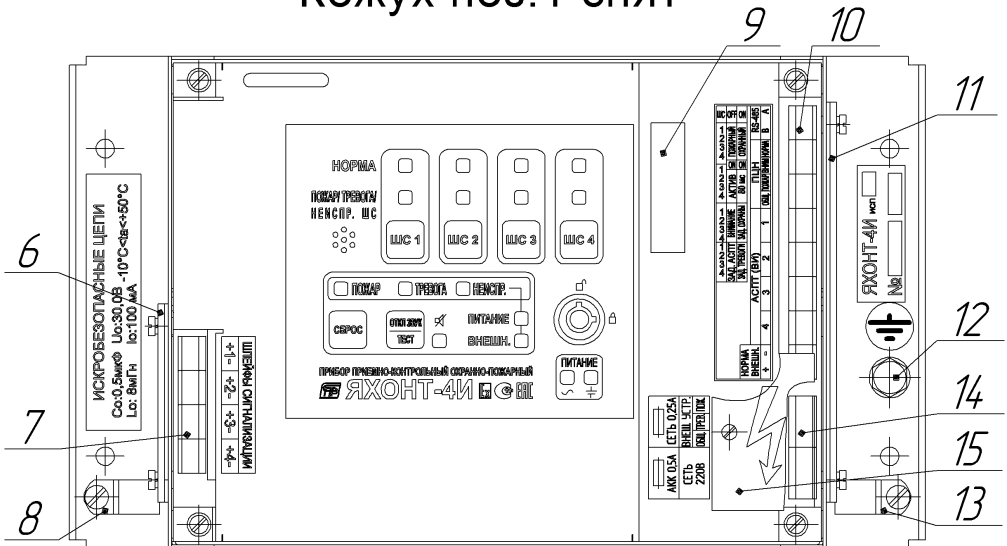
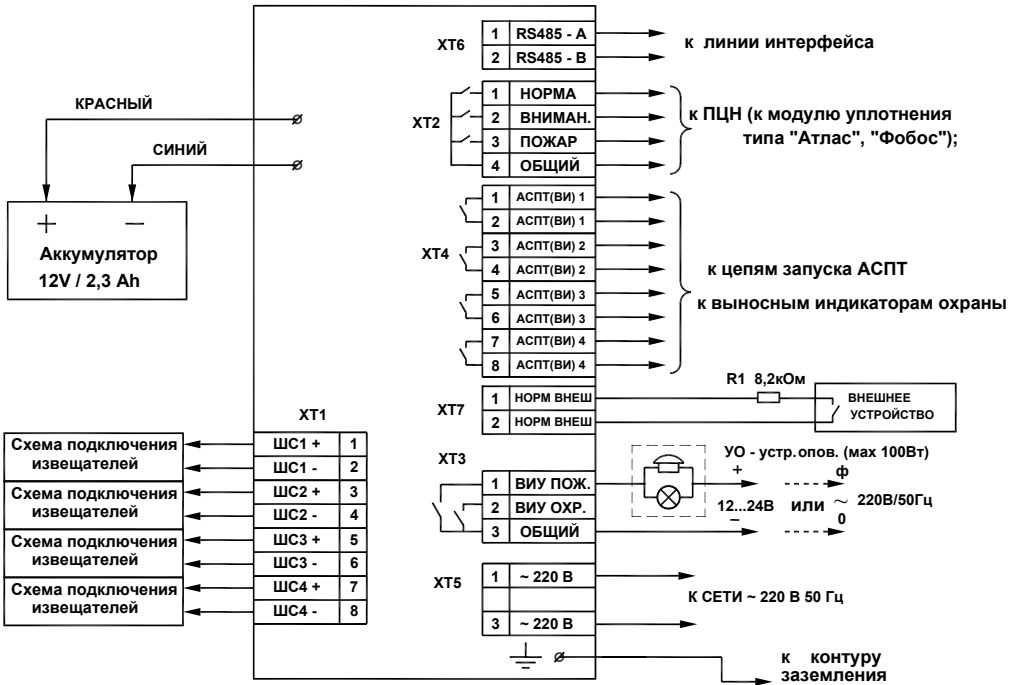
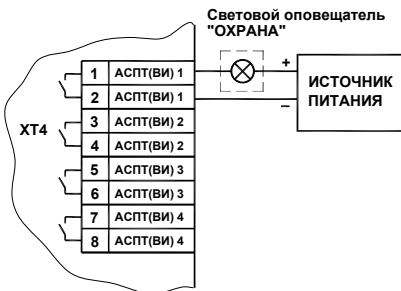


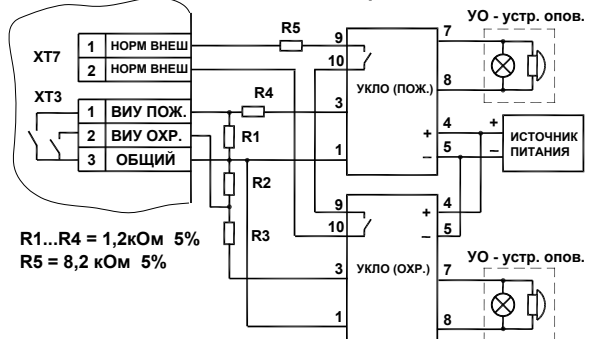
Схема внешних подключений прибора ППКОП01149-4-1 "Яхонт-4И"



Подключение выносного индикатора охраны для ШС охранного типа

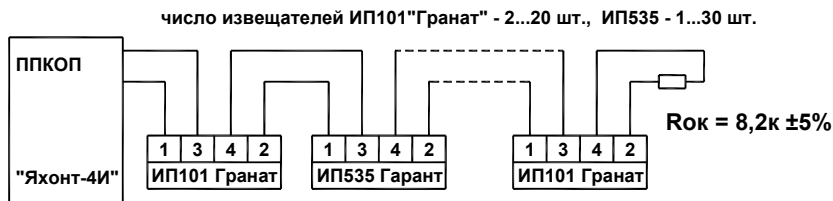


Подключение устройств УКЛО для контроля исправности линий оповещения



СХЕМЫ ПОДКЛЮЧЕНИЯ ИЗВЕЩАТЕЛЕЙ к приборам Яхонт-4И, -01, -02, -03

Схема подключения извещателей ИП101 "Гранат", ИП535 "Гарант"



Режим "АКТИВ"; Тактика "С ВНИМАНИЕМ"

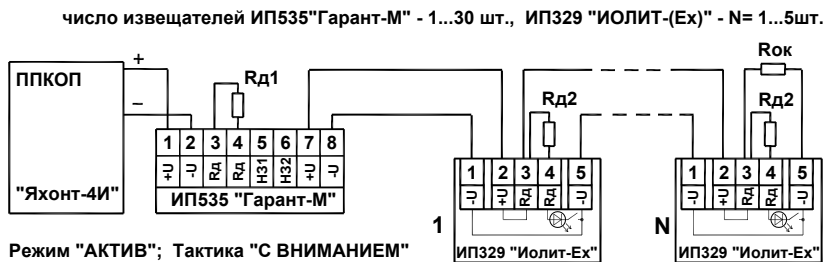
Схема подключения ИП101 "Гранат-МД", ИП212 "Дымфикс"



Режим "АКТИВ"; Тактика "С ВНИМАНИЕМ"

Rд = 2,0к ±5% (из комплекта поставки извещателей)

Схема подключения ИП535 "Гарант - М", ИП329 "ИОЛИТ (-Ех)"



Rд1 = 1,0к ±5% (из комплекта поставки ИП535 "Гарант-М")

Rд2 = 2,2к ±5% (из комплекта поставки ИП329 "Иолит(-Ех)")

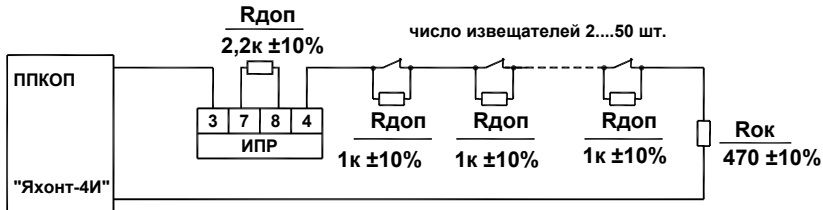
Rок выбирается исходя из количества ИП329 "Иолит(-Ех)"

8,2к ±5% при N = 1...3

12к ±5% при N = 4...5

ПРИЛОЖЕНИЕ В (продолжение)

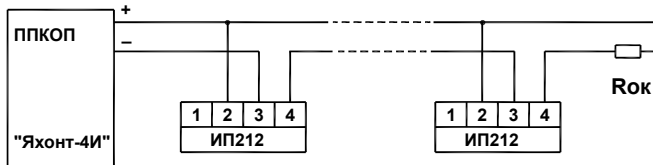
Схема подключения пассивных пожарных извещателей



Режим "ПАССИВ"; Тактика "С ВНИМАНИЕМ"

Схема подключения дымовых извещателей типа ИП 212

(кроме ИП 212 "Дымфикс")



Режим "АКТИВ"; Тактика "БЕЗ ВНИМАНИЯ"

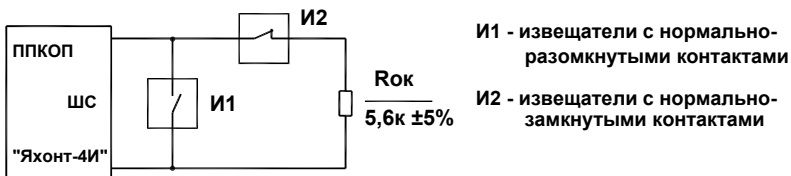
(По тактике С ВНИМАНИЕМ только с прибором Яхонт-4И-04 с дополнительным резистором)

Максимальный суммарный ток потребления всех извещателей в шлейфе - не более **1,5 мА**.
Максимальное количество извещателей в шлейфе:

$$N_{\text{макс}} = \frac{1,5}{I_{\text{извещ}}}, \text{ где } I_{\text{извещ}} - \text{ток потребления (в мА) одного извещателя в дежурном режиме,}$$

но не более **30 шт.** извещателей, имеющих световую индикацию дежурного режима.

Схема подключения охранных и охранно-пожарных контактных извещателей



Только для ШС типа "ОХРАННЫЙ"

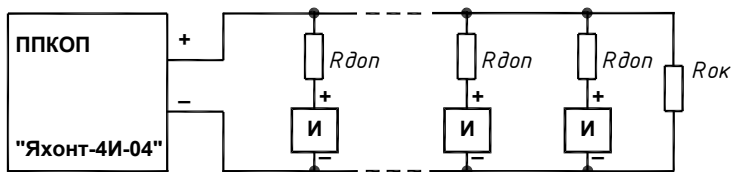
И1 - извещатели с нормально-разомкнутыми контактами

И2 - извещатели с нормально-замкнутыми контактами

ПРИЛОЖЕНИЕ В

(продолжение)

Схема подключения активных извещателей к прибору «Яхонт-4И-04» для работы по тактике «С ВНИМАНИЕМ»



Режим «АКТИВ»; Тактика «С ВНИМАНИЕМ»

Наименование извещателя «И»	Тип извещателя	$R_{доп}$	$R_{ок}$ для числа извещателей N
ИП101 «Гранат»	тепловой максимальный	внутр.	8,2 кОм±5% – для N= 2..20
ИП101 «Гранат-МД»	тепловой макс.-дифф. дымовой	2 кОм * ±5%	8,2 кОм±5% – для N= 2..20
ИП212 «Дымфикс»	пламени	2,2 кОм * ±5%	8,2 кОм±5% – для N=1..5 12,0 кОм±5% – для N=6..8
ИП329 «ИОЛИТ(-Ех)»	ручной	внутр.	выбирается по количеству автоматических ПИ
ИП535 «Гарант»	ручной	1,0 кОм * ±5%	8,2 кОм±5% – для N=1..30
5451EIS (System Sensor)	тепловой макс.-дифф.	2,2 кОм ±5%	8,2 кОм±5% – для N=2..20
1151EIS (System Sensor)	дымовой	2,2 кОм ±5%	8,2 кОм±5% – для N=2..20
ИП332-1/1 «Набат»	пламени	2,0 кОм ±5%	8,2 кОм±5% – для N=2..10

* - резисторы из комплекта поставки извещателей

Для извещателей, не указанных в таблице, руководствоваться следующим:

Максимальный суммарный ток потребления всех извещателей в шлейфе - не более **2,0 мА** при напряжении **18...20В**. Максимальное количество извещателей в шлейфе:

$$N_{\text{макс}} = \frac{2}{I_{\text{извещ}}}, \text{ где } I_{\text{извещ}} - \text{ток потребления (в мА) одного извещателя в дежурном режиме,}$$

но не более **30 шт.** извещателей, имеющих световую индикацию дежурного режима.

$R_{ок}$, кОм	Суммарный потребляемый извещателями ток в дежурном режиме, мА
8,2	0 ... 1,5
10,0...12,0	1,5 ... 2,0

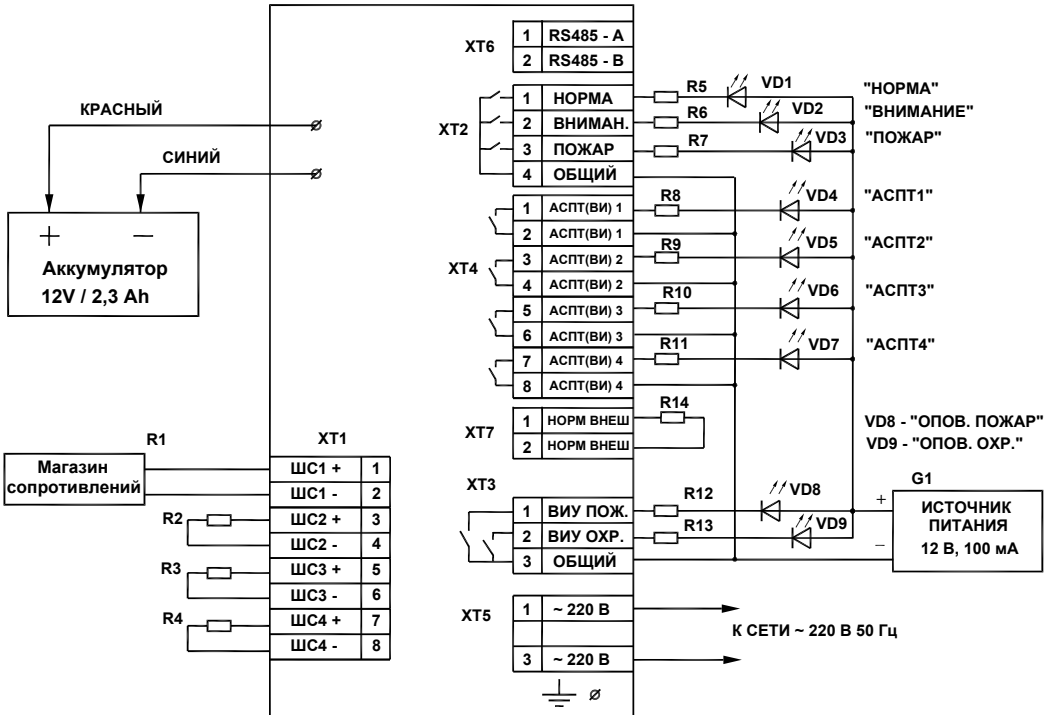
Сумма сопротивлений резистора $R_{доп}$ и внутреннего токоограничивающего резистора извещателя должна быть в пределах **2,0кОм...2,5кОм** в зависимости от схемы извещателя.

$$\text{Т.е. } R_{доп} = (2...2,5) - R_t,$$

где R_t – сопротивление (в кОм) внутреннего токоограничивающего резистора извещателя.

Для ручного пожарного извещателя значение сопротивления $R_{доп}$ должно быть меньше в 2-3 раза, чем для автоматического ПИ.

Схема подключений прибора "Яхонт-4И" при проведении общей проверки



R1 – магазин сопротивлений типа МСР-63
G1 – источник напряжения типа Б5-47

R2...R4, R14 резистор 6,8 кОм ±5%
R5...R13 резистор 2,2 кОм ±5%
VD1...VD9 светодиода типа АЛ307БМ