

Назначение изделия.

Ключевое устройство (КУ) CRT-71 предназначен для обеспечения санкционированного доступа в помещение. Устройство обеспечивает выключение электромагнитного замка при совпадении кода предъявляемого ключа Touch Memory (TM) с кодом, записанным в памяти КУ. Имеются светодиодные индикаторы срабатывания устройства и выводы для подключения дополнительного считывателя ключей TM.

Внешний вид изделия представлен на рис.1.

Разметка под установку представлена на рис.2.

Внимание! Совместно с КУ может использоваться защитный козырек KR20.

Он предохраняет изделие от атмосферных осадков.

Краткие технические характеристики.

Количество ключей TM, записываемых в память	1785
Количество комбинаций ключа	2 ²⁴
Ток коммутации выхода OUT, не более, mA	50
Максимальная длина линии связи с внешним считывателем ключа TM, м	10
Напряжение питания постоянное, В	+9...25
Ток потребления, не более, mA	120
Габаритные размеры (ширина x высота x глубина), мм, не более	46x92x22
Масса, кг, не более	0,12
Условия хранения в транспортной таре	2 по ГОСТ 15150-69
Срок службы*	5 лет
Срок хранения*, не более	3 года
* - Указанные ресурсы действительны при соблюдении потребителем требований действующей эксплуатационной документации	

Назначение выводов.

Цвет провода	Условное обозначение	Функциональное назначение	Примечание
красный	+U	Питание CRT-71	+9...25
жёлтый	OUT	Сигнал открытия э/м замка	I _{max} = 0,1 А
чёрный	GND	Общий	U _{max} = 25 В
синий	TM	Дополнительный считыватель	

Комплектность.

Изделие CRT-71	1 шт.
Мастер – ключ KZ2	1 шт.
Заглушка ZL10	<input type="checkbox"/> 4 шт.
Без крепежа	<input checked="" type="checkbox"/>
Комплект крепления KM19 в составе:	<input type="checkbox"/> 1 шт.
Заглушка ZL10	<input type="checkbox"/> 4 шт.

Винт самонарезающий 4,8x32	2 шт.
Дюбель SORMAT NAT6	2 шт.
Комплект KM22 в составе:	<input type="checkbox"/> 1 шт.
Козырек KR20	1 шт.
Винт самонарезающий 2,2x6,5	2 шт.
Паспорт	1 шт.

Реализация и утилизация

Реализация производится по договорам.

Утилизация электронных устройств производится в соответствующих компаниях по утилизации.

Меры безопасности

Внимание! Не вскрывать устройство при подключении питания

Возможные неисправности

При выявлении неисправности обратитесь к производителю.

Свидетельство о приемке.

Изделие КЛЮЧЕВОЕ УСТРОЙСТВО CRT-71
Заводской номер _____
Признан годным к эксплуатации.
Дата выпуска _____
Подпись лица, ответственного за приемку _____ М.П. _____

Гарантийный талон.

Фирма несет гарантийные обязательства по поставляемому оборудованию в течении одного года со дня продажи.

На механические повреждения оборудования гарантия не распространяется.

Дата продажи _____ М.П. _____

Сведения о рекламациях.

Заполняет эксплуатационная служба:

Наименование организации _____
Дата установки на объект _____
Дата отказа _____
Описание неисправностей _____
Дата заполнения _____

Заполняет ремонтная служба:

Обнаруженные неисправности, механические повреждения _____

Ремонтные работы _____

Изделие отремонтировал _____ дата ремонта _____

Проверил _____

Вид ремонта: гарантийный/платный

Стоимость ремонта _____

Накладные расходы _____

Сумма _____

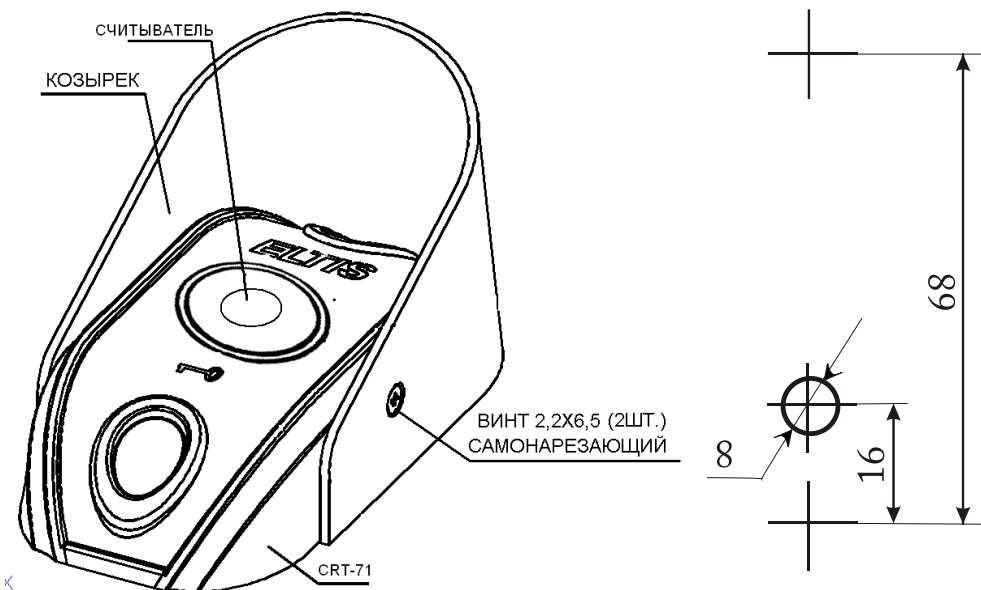


Рис.1 Внешний вид КУ CRT-71

Рис.2. Разметка под установку изделия



Служба технической поддержки

www.eltis.com
тел. +7 (812) 326 15 52
E-mail:

support.tech@eltis.com

**ЭЛТИС ТРЕЙДИНГ
ПЕТЕРБУРГ,**
197101, Россия,
г. Санкт-Петербург,
Петроградская наб.,
д.34, литер «А»
Тел:+7 (812) 326 93 46
E-mail: led@eltis.com

**ЭЛТИС ТРЕЙДИНГ
МОСКВА,**
Россия,
г. Москва, Тихвинский пере-
улок, дом №11, стр. 2
Тел:+7 (495) 280 71 10
E-mail: mov@eltis.com

**ЭЛТИС ТРЕЙДИНГ
НОВОСИБИРСК**
633010, Россия,
г. Бердск, Новосибир-
ская обл., микрорайон
Радужный дом 2 офис 6
Тел:+7 (383) 209 07 23
+7 (913) 791 75 57
E-mail: ovb@eltis.com



ЕАС КЛЮЧЕВОЕ УСТРОЙСТВО CRT-71



ПАСПОРТ

г. Санкт-Петербург