

26.30.50.121

Утвержден

АТПН.425241.053 РЭ-ЛУ



ИЗВЕЩАТЕЛИ ПОЖАРНЫЕ ПЛАМЕНИ

АДРЕСНО-АНАЛОГОВЫЕ

ТЮЛЬПАН 64/2 Ex-R3; ТЮЛЬПАН 64/2 Ex-R3 исп. 1;
ТЮЛЬПАН 64/2 Ex-R3 исп. 2; ТЮЛЬПАН 64/2 Ex-R3 исп. 3;
ТЮЛЬПАН 64/2 Ex-R3 исп. 4; ТЮЛЬПАН 64/2 Ex-R3 исп. 5.

Руководство по эксплуатации

АТПН.425241.053 РЭ

Редакция 1

СОДЕРЖАНИЕ

Стр.

1 ОПИСАНИЕ И РАБОТА	3
1.1 Назначение.....	3
1.2 Технические характеристики	5
1.3 Устройство и работа	6
1.4 Обеспечение взрывозащищенности	10
2 ИСПОЛЬЗОВАНИЕ ПО НАЗНАЧЕНИЮ	12
2.1 Эксплуатационные ограничения.....	12
2.2 Вероятные источники ложного срабатывания	14
2.3 Факторы, снижающие чувствительность	15
2.4 Внешняя среда, поглощающая ИК- и УФ-излучения	15
2.5 Подготовка изделия к использованию	15
2.5.1 Меры безопасности при подготовке извещателя.....	15
2.5.2 Объем и последовательность внешнего осмотра извещателя	16
2.5.3 Правила и порядок осмотра места установки	16
2.5.4 Установка извещателя	17
2.5.5 Монтаж извещателя.....	18
2.5.6 Требования к проводам и кабелям	21
2.6 Указания по включению, опробованию и проверке извещателя в работе	22
2.7 Использование извещателя.....	23
2.7.1 Порядок действия обслуживающего персонала при выполнении задач применения изделия	23
2.7.2 Конфигурирование извещателя	23
2.8 Перечень возможных неисправностей в процессе использования извещателя по назначению и способы их устранения.....	24
3 ТЕХНИЧЕСКОЕ ОБСЛУЖИВАНИЕ ИЗДЕЛИЯ	26
3.1 Техническое обслуживание извещателя	26
3.2 Меры безопасности	26
3.3. Порядок технического обслуживания	27
4 ГАРАНТИИ ИЗГОТОВИТЕЛЯ (ПОСТАВЩИКА).....	28
5 ТРАНСПОРТИРОВАНИЕ И ХРАНЕНИЕ.....	29
Приложение А. Схема подключения. Средства взрывозащиты	30
Приложение Б. Инструкция по сборке кабельного ввода серии АВВКУ	32
Приложение В. Перечень принадлежностей к извещателю.....	34

Настоящее руководство по эксплуатации предназначено для ознакомления с возможностями, принципом работы, конструкцией и правилами эксплуатации извещателей пожарных пламени адресно-аналоговых многодиапазонных (далее – извещатель).

Извещатели, на которые распространяется настоящее РЭ:

Условное наименование	Условное обозначение по ГОСТ Р 53325	Обозначение
ТЮЛЬПАН 64/2 Ex-R3	ИП 329/330-64/30-1	АТПН.425241.053
ТЮЛЬПАН 64/2 Ex-R3 исп. 1	ИП 329/330-64/31-1	АТПН.425241.053-01
ТЮЛЬПАН 64/2 Ex-R3 исп. 2	ИП 329/330-64/32-1	АТПН.425241.053-02
ТЮЛЬПАН 64/2 Ex-R3 исп. 3	ИП 329/330-64/33-1	АТПН.425241.053-03
ТЮЛЬПАН 64/2 Ex-R3 исп. 4	ИП 329/330-64/34-1	АТПН.425241.053-04
ТЮЛЬПАН 64/2 Ex-R3 исп. 5	ИП 329/330-64/35-1	АТПН.425241.053-05
П р и м е ч а н и е - исполнения (исп. 1 - исп.5) ИПП - это код потребителя в ПО (шифрование), чтобы разные потребители не могли подключать приборы из чужих систем		

К работе с извещателем допускаются лица, прошедшие специальное обучение, ознакомленные с устройством изделия, изучившие в полном объеме настоящее руководство по эксплуатации и подготовленные в соответствии с Правилами по охране труда при эксплуатации электроустановок.

1 ОПИСАНИЕ И РАБОТА

1.1 Назначение

1.1.1 Извещатель во взрывозащищенном исполнении предназначен для обнаружения очага открытого естественного пламени и формирования извещения о пожаре при работе во взрывоопасных смесях газов или паров с воздухом.

Извещатель **не предназначен** для работы в подземных выработках шахт, рудников и их наземных строениях, опасных по рудничному газу и/или горючей пыли.

1.1.2 Извещатель следует применять:

- если в зоне контроля, в случае возникновения пожара, на его начальной стадии предполагается появление открытого пламени;

- при наличии пламенного горения, когда высота помещения превышает предельные значения для применения извещателей дыма или тепла;

- при высоком темпе развития пожара, когда время обнаружения пожара извещателями иного типа не позволяет выполнить задачи защиты людей и материальных ценностей.

1.1.3 В соответствии с ГОСТ Р 53325 извещатель относится:

- по способу приведения в действие - к автоматическим;
- по характеру обмена информацией - к аналоговым;
- по виду контролируемого признака пожара - к пламени;
- по области спектра электромагнитного излучения, воспринимаемого чувствительным элементом - многодиапазонный (инфракрасного и/или ультрафиолетового спектра);

- по способу электропитания - к питаемым по шлейфу;

Примечание - питание подогрева осуществляется по отдельной двухпроводной линии;

- по возможности установки адреса - к адресным;

- по физической реализации связи с ППКП - к проводным.

1.1.4 Условное обозначение извещателя по ГОСТ Р 53325 - ИП 329/330-64/30-1.

Класс извещателя - 1.

Извещатель изготавливается во взрывобезопасном исполнении в соответствии с требованиями ГОСТ 31610.0-2014 (IEC 60079-0:2011), ГОСТ IEC 60079-1-2011 для вида взрывозащиты «взрывонепроницаемые оболочки d» и требованиями Технического регламента таможенного союза ТР ТС 012/2011 и имеет маркировку:

1Ex d IIC T5 Gb X.

Примечание – Температурный класс T5 соответствует максимальной температуре поверхности, равной 100 °С.

1.1.5 Извещатель изготавливается с подогревом и предназначен для использования в установках противопожарной защиты зданий, сооружений, помещений и оборудования на открытых площадках.

1.1.6 Перечень характерных помещений производств, технологических процессов, для защиты которых применяется извещатель:

а) производственные здания с производством и хранением:

изделий из древесины, синтетических смол, продукции горнодобывающих и нефтегазовых предприятий; синтетических волокон, полимерных материалов, текстильных, текстильно-галантерейных, швейных, обувных, кожаных, табачных, меховых и целлюлозно-бумажных изделий, целлулоида, резины, резинотехнических изделий, горючих рентгеновских и кинофотопленок, хлопка, лаков, красок, растворителей, легко-воспламеняющихся жидкостей, горючих жидкостей, смазочных материалов, химических реактивов, спиртоводочной продукции, щелочных металлов, металлических порошков, муки, комбикормов, других продуктов и материалов с выделением пыли;

б) производственные здания с производством:

бумаги, картона, обоев, животноводческой и птицеводческой продукции;

в) производственные здания с хранением:

негорючих материалов в горючей упаковке, твердых горючих материалов;

г) специальные сооружения:

помещения предприятий по обслуживанию автомобилей;

д) административные, бытовые и общественные здания и сооружения:

артистические, костюмерные, реставрационные мастерские, кино- и светопроjectionные, аппаратные, фотолаборатории, помещения музеев и выставок.

1.2 Технические характеристики

1.2.1 Технические характеристики извещателя приведены в таблице 1.

Таблица 1 – Основные технические характеристики

Наименование параметра	Значение
1 Диапазон напряжения питания постоянного тока от АПС, В	от 24 до 36
2 Ток потребления извещателя:	
- с подогревом, мА, не более	200
- без подогрева, мкА, не более	200
3 Максимум спектральной чувствительности ИК-канала, мкм	4,3
4 Диапазон спектральной чувствительности УФ-канала, нм	185 - 260
5 Максимальный угол обзора	90°
6 Дальность обнаружения тестовых очагов ТП-5 и ТП-6, м, не менее	25
7 Время готовности к работе после подачи питания, с, не более	45
8 Время срабатывания, с, не более	10
9 Время удержания извещения «Пожар», с, не более	До команды с ППКОПУ
10 Габаритные размеры (Ш x Д x В), мм	105x102x150
11 Масса, кг, не более	1,2
12 Средний срок службы, лет, не менее	10
13 Средняя наработка на отказ, ч, не менее	60000
14 Материал корпуса	алюминий
15 Внутренний диаметр кабельного ввода, мм, не более	10,0

1.2.2 Степень защиты извещателя оболочкой - IP66 по ГОСТ 14254.

1.2.3 Извещатель сохраняет работоспособность при воздействии внешних факторов:

- повышенная температура окружающей среды - плюс 55 °С;
- пониженная температура окружающей среды:
 - с подогревом - минус 55 °С;
 - без подогрева - минус 40 °С;

Примечание - подогрев включается подачей напряжения 24 В от дополнительного источника питания на контакты клеммной колодки ПОДГРЕВ.

- повышенная относительная влажность воздуха 93% при температуре 40 °С.

1.2.4 Извещатель предназначен для работы с прибором приемно-контрольным и управления охранно-пожарным адресным ППКОПУ 011249-2-1 «R3-Рубеж-2ОП» (далее по тексту ППКОПУ) и контроллерами адресных устройств «R3-Рубеж-КАУ1», «R3-Рубеж-КАУ2».

1.2.5 Питание и информационный обмен извещателя осуществляется по двухпроводной адресной линии связи (АЛС).

Примечание - питание подогрева осуществляется по отдельной двухпроводной линии;

1.2.6 В системе извещатель занимает один адрес.

Извещатель допускает подключение к АЛС без учета полярности.

1.2.7 Изменение расстояния устойчивого срабатывания извещателя от максимального при отклонении источника ИК- и/или УФ-излучения от оптической оси на угол:

0°.....	100 %;
15°.....	96 %;
30°.....	86 %;
45°.....	71 %.

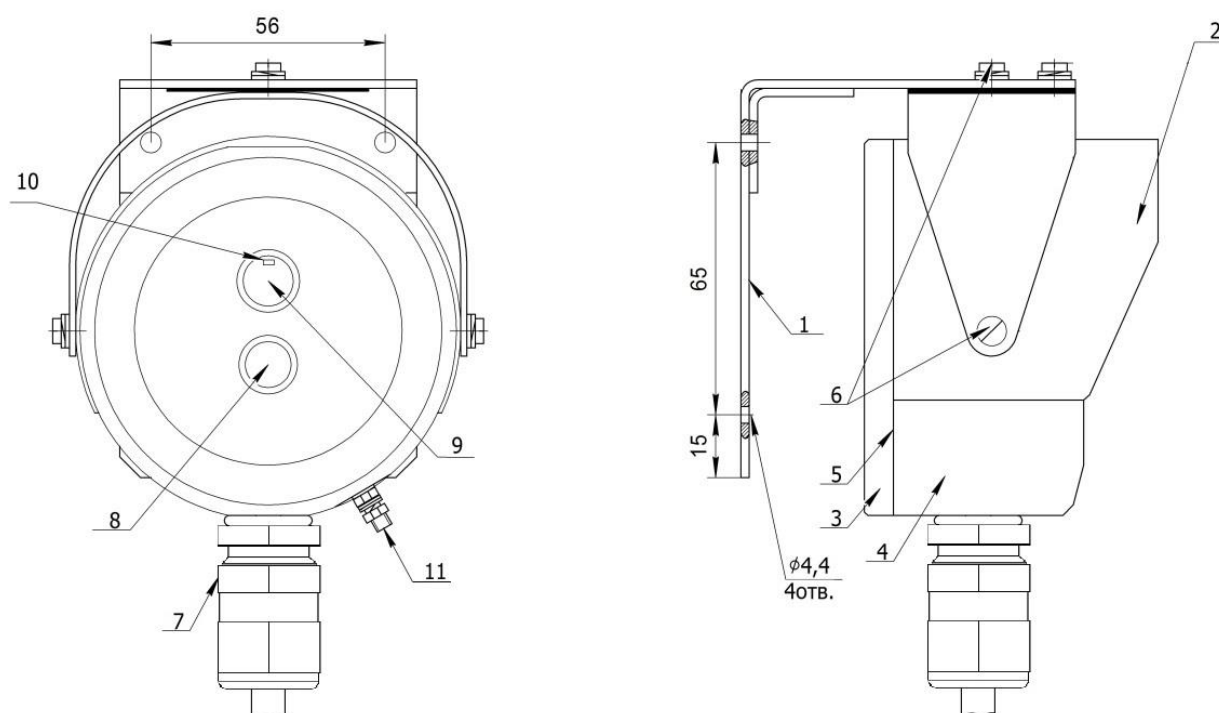
1.3 Устройство и работа

1.3.1 Извещатель обнаруживает пламя по пульсирующему и/или постоянному электромагнитному излучению пламени в ИК- и/или УФ-диапазонах длин волн и формирует извещение о пожаре.

1.3.2 Микропроцессорная адаптивная обработка позволяет использовать извещатель для регистрации очагов возгорания различных материалов вне зависимости от внешних условий.

Части изделия, способные воспламенить взрывоопасную смесь, заключены в оболочку, способную выдерживать давление взрыва воспламенившейся смеси без повреждения и передачи воспламенения в окружающую взрывоопасную смесь, для которой она предназначена.

1.3.3 Конструктивно извещатель выполнен в виде алюминиевого корпуса с козырьком. Общий вид извещателя приведен на рисунке 1.



- 1 - угольник
- 2 - козырек;
- 3 - крышка;
- 4 - основание;
- 5 - фланцевое соединение с герметизирующим кольцом;
- 6 - винтовые соединения;

- 7 - кабельный ввод;
- 8 - оптическое окно ИК канала;
- 9 - оптическое окно УФ канала;
- 10 - светодиодный индикатор;
- 11 - внешний контактный зажим для заземляющего проводника

Рисунок 1 – Общий вид извещателя

Крепление извещателя к перекрытиям, стенам и другим строительным конструкциям зданий и сооружений, а также к технологическому оборудованию выполняется с помощью угольника (см. рисунок 1, поз. 1).

Корпус извещателя крепится к угольнику с помощью кронштейна.

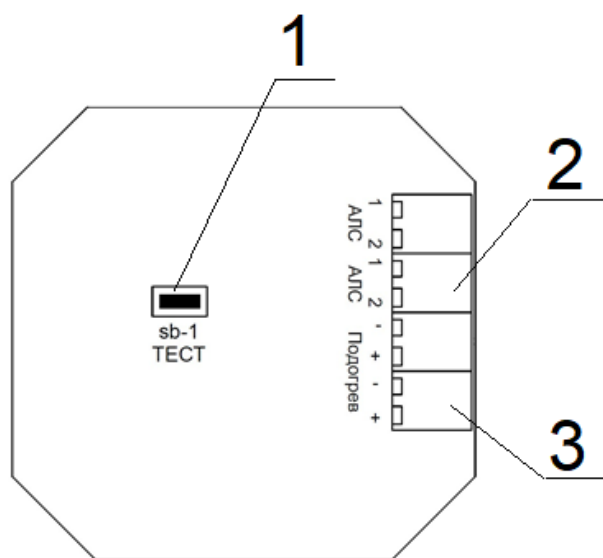
1.3.4 Винтовые соединения (см. рисунок 1, поз. 6), фиксирующие корпус извещателя к кронштейну и кронштейн к угольнику (поз. 1), позволяют ориентировать извещатель в пространстве относительно горизонтальной и вертикальной осей, соответственно. Корпус разборный, состоит из основания и крышки (поз. 4 и 3).

Питание извещателя и связь с ППКОПУ осуществляются посредством кабеля, вводимого в извещатель через кабельный ввод, расположенный в основании.

Кабель фиксируется после его монтажа к соответствующим клеммным колодкам извещателя.

Крышка крепится к основанию корпуса тремя винтами. Между крышкой и основанием размещается герметизирующее кольцо.

В оптических окнах ИК- и УФ-каналов (см. рисунок 1, поз. 8 и 9) герметично закреплены защитные фильтры. В основании (поз. 4) установлена печатная плата с элементами. Расположение элементов коммутации, установленных на плате, приведено на рисунке 2.



- 1 – кнопка ТЕСТ
- 2 – колодка подключения линии АЛС;
- 3 – колодка подключения подогрева

Рисунок 2 – Расположение элементов коммутации на плате

1.3.5 Клеммная колодка АЛС предназначена для подключения извещателя к ППКОПУ для питания и передачи извещений.

Клеммная колодка ПОДОГРЕВ предназначена для подключения внешнего питания для подключения подогрева и для выполнения функции проверки работоспособности оптических каналов.

Кнопка ТЕСТ предназначена для тестирования работоспособности канала связи извещателя с прибором ППКОПУ 011249-2-1 «R3-Рубеж-2ОП», для определения адреса извещателя.

1.3.6 На внутренней стороне платы под защитным фильтром оптического окна УФ-канала (поз. 9) расположен **светодиодный индикатор** (поз. 10), предназначенный для индикации состояния извещателя в соответствии с таблицей 2.

Таблица 2 – Индикация состояния извещателя

Состояние извещателя	Состояние единичного индикатора
Отсутствует связь с ППКОПУ	Отсутствует свечение (см. рисунок 1, поз.10)
Дежурный режим	Мигание один раз в 5 секунд
Пожар	Мигание два раза в секунду
Тест	Частое мигание в течение 2-3 с после нажатия на кнопку ТЕСТ

1.3.7 Извещатель работает в следующих режимах:

- дежурный режим;
- режим тревожного извещения («Пожар»; «Неисправность»).

1.3.8 Извещатель формирует извещения:

- «Пожар» - при выявлении контролируемого признака пожара;
- «Неисправность» - при автоматическом выявлении нарушения нормального функционирования.

1.3.9 Извещатель передает извещения «Пожар» и «Неисправность» на ППКОПУ по АЛС.

1.3.10 Анализ физических характеристик факторов пожара и динамики их изменения позволяет выдавать достоверную информацию о пожаре, а также о техническом состоянии извещателя (в соответствии с п. Р.1 СП 5.13130.2009).

Накопление и анализ внешних воздействий, а также сложная процессорная обработка позволяют выделить именно сигналы от открытого пламени и отфильтровать помехи, что исключает формирование ложного срабатывания (в соответствии с п. Р.2 СП 5.13130.2009).

1.4 Обеспечение взрывозащищенности

1.4.1 Взрывозащищенность извещателя обеспечивается видом взрывозащиты взрывонепроницаемая оболочка “d” (рисунок А.2 приложение А), где символом “взрыв” обозначены все взрывонепроницаемые соединения и места прилегания взрывозащитных уплотнений к деталям оболочки, а также другие соединения и размеры, которые обеспечивают взрывонепроницаемость и взрывоустойчивость извещателя, и которые должны соблюдаться при эксплуатации и ремонте.

1.4.2 Извещатель в сборе с установленными кабельными вводами представляет собой взрывонепроницаемую оболочку, соответствующую требованиям ГОСТ 31610.0-2014 (IEC 60079-0:2011).

1.4.3 Взрывоустойчивость и взрывонепроницаемость оболочки соответствует требованиям для электрооборудования подгруппы IIC по ГОСТ IEC 60079-1-2011.

Каждая оболочка испытывается на взрывоустойчивость при изготовлении в соответствии с требованиями ГОСТ IEC 60079-1-2011.

1.4.4 Параметры взрывонепроницаемых резьбовых, цилиндрических и клеевых соединений элементов оболочки соответствуют требованиям ГОСТ IEC 60079-1-2011.

1.4.5 Головки наружных крепящих болтов расположены в охранных углублениях, доступ к которым возможен только с помощью специального ключа.

1.4.6 Кабельные вводы обеспечивают прочное и постоянное уплотнение кабеля. Элементы уплотнения соответствуют требованиям взрывозащиты по ГОСТ IEC 60079-1-2011.

1.4.7 Извещатель взрывозащищенный должен применяться с сертифицированными кабельными вводами, которые имеют вид взрывозащиты “взрывонепроницаемая оболочка “d”, уровень взрывозащиты 1, подгруппу IIC и степень защиты оболочки не ниже IP66. Кабельные вводы должны иметь рабочий температурный диапазон, соответствующий условиям эксплуатации извещателя.

1.4.8 Температура нагрева наружных частей оболочки извещателя от собственных источников энергии в нормальном и аварийном режимах не превышает температуры для электрооборудования температурного класса T5 (100 °C).

1.4.9 Конструкция корпуса и отдельных частей извещателя выполнена с учетом общих требований ГОСТ 31610.0-2014 для электрооборудования, размещенного во взрывоопасных зонах.

Уплотнения и соединения элементов конструкции извещателя обеспечивают степень защиты не менее IP66 по ГОСТ 14254-2015.

Механическая прочность оболочки соответствует требованиям ГОСТ 31610.0-2014 для электрооборудования II группы с низкой степенью опасности механических повреждений.

1.4.10 Заземляющий зажим предохранен от ослабления применением стопорной шайбы.

1.4.11 Взрывозащитные поверхности крышки и корпуса покрыты смазкой ЦИАТИМ-201 ГОСТ 6267-74.

1.4.12 Самопроизвольное снятие крышки, фиксируемой тремя винтами к корпусу, предотвращается наличием пружинной шайбы.

Отсутствие несанкционированного доступа подтверждается целостностью пломбировочной наклейки на границе соединения крышки с корпусом.

1.4.13 На корпусе извещателя нанесена предупредительная надпись:
«ПРЕДУПРЕЖДЕНИЕ - ОТКРЫВАТЬ, ОТКЛЮЧИВ ОТ СЕТИ»

2 ИСПОЛЬЗОВАНИЕ ПО НАЗНАЧЕНИЮ

2.1 Эксплуатационные ограничения

2.1.1 Эксплуатация извещателя должна осуществляться в соответствии с требованиями настоящего руководства по эксплуатации. При эксплуатации извещателя необходимо учитывать особенности используемой схемы включения ИК- и УФ-каналов.

2.1.2 По умолчанию ИК- и УФ-каналы включены по логической схеме «И» и формирование извещения «Пожар» будет произведено, если оба канала регистрируют контролируемые признаки пожара. Данное включение реже всего реагирует на источники ложного срабатывания и рекомендуется к использованию в большинстве случаев.

ВНИМАНИЕ! ЗАПРЕЩАЕТСЯ ИСПОЛЬЗОВАТЬ ВКЛЮЧЕНИЕ ПО ЛОГИЧЕСКОЙ СХЕМЕ «И» ИК- И УФ-КАНАЛОВ ДЛЯ ОБНАРУЖЕНИЯ ГОРЕНИЯ МАТЕРИАЛОВ, НЕ СОДЕРЖАЩИХ УГЛЕРОД.

2.1.3 При включении только ИК-канала, формирование извещения «Пожар» будет произведено, если изделие обнаружит электромагнитное излучение пламени в инфракрасном диапазоне длин волн. Используемый в изделии ИК-канал обнаруживает пульсации с частотой, характерной ИК-излучению пламени.

Исходя из принципа работы, измерительный ИК-канал подвержен ложным срабатываниям от сильно нагретых и вибрирующих тел с частотой пульсации, близкой к обнаруживаемой (вращающиеся маячки спецтехники, работающие двигатели, блики солнца на воде и т. п.).

Отсутствие пульсаций, характерных для открытого очага пламени, и особенности спектра излучения тлеющего очага делают его обнаружение затруднительным при использовании ИК-канала.

ВНИМАНИЕ!: ИК-КАНАЛЫ НЕ ОБНАРУЖИВАЮТ СЛЕДУЮЩИЕ ИСТОЧНИКИ ВОЗМОЖНЫХ ПОЖАРОВ:

- горение водорода;
- горение серы (колчеданной);
- тлеющий очаг без открытого пламени (за исключением движущегося угольного конвейера).

ЗАПРЕЩАЕТСЯ ПРИМЕНЯТЬ ВКЛЮЧЕНИЕ ТОЛЬКО ИК-КАНАЛА, ЕСЛИ ПЛОЩАДЬ ПОВЕРХНОСТИ ГОРЕНИЯ ОЧАГА ПОЖАРА МОЖЕТ ПРЕВЫСИТЬ ПЛОЩАДЬ ЗОНЫ КОНТРОЛЯ ИЗДЕЛИЯ В ТЕЧЕНИЕ 3 с.

2.1.4 При включении только УФ-канала, формирование извещения «Пожар» будет произведено, если изделие обнаружит электромагнитное излучение пламени в УФ диапазоне длин волн. В отличие от ИК канала, реагирующего только на мерцающий ИК-сигнал и не срабатывающего на постоянный сигнал, УФ канал обнаруживает как постоянную, так и переменную составляющую сигнала, независимо от того, мерцает сигнал или нет.

Исходя из принципа работы, УФ-канал устойчив к воздействию модулированного излучения солнца и других типичных для ИК каналов источников ложного срабатывания. Используемый УФ-канал не чувствителен к излучению от нагретых тел (светильники, закрытые плафонами и т. п.), и может применяться при наличии в зоне контроля перегретых, не имеющих свечения тел, например, в камерах сушки. Значительное воздействие на качество работы УФ-канала оказывает внешняя среда.

2.1.5 При включении ИК- и УФ-каналов по логической схеме «ИЛИ», формирование извещения «Пожар» будет произведено, если хотя бы один из каналов регистрирует контролируемый признак пожара. Данное включение реагирует на наибольшее количество источников пожара и, как следствие, чаще всего реагирует на источники ложного срабатывания.

2.1.6 Выбор типов пожарных извещателей в зависимости от назначения защищаемых помещений и вида пожарной нагрузки рекомендуется производить в соответствии с рекомендациями:

- СП 484.1311500.2020 «Системы противопожарной защиты. Системы пожарной сигнализации и автоматизация систем противопожарной защиты. Нормы и правила проектирования»;

- РД 78.145-93 «Системы и комплексы охранной, пожарной и охранно-пожарной сигнализации. Правила производства и приемки работ».

Пожарные извещатели следует применять в соответствии с требованиями СП 484.1311500.2020 и РД 78.145-93, иных нормативных документов по пожарной безопасности, а также технической документации на извещатели конкретных типов.

2.2 Вероятные источники ложного срабатывания

2.2.1 Не допускается эксплуатация извещателя в условиях, способных помешать его работе и вызвать ложные срабатывания. Источники интенсивного ИК- и УФ-излучений в областях с максимумом спектральной чувствительности извещателя могут вызвать ложное срабатывание.

ВНИМАНИЕ! ВЕРОЯТНЫЕ ИСТОЧНИКИ ЛОЖНОГО СРАБАТЫВАНИЯ:

- **Электрическая дуговая сварка, импульсно-дуговая сварка, сварка газом.** При проведении сварки в зоне контроля извещателя система пожаротушения должна быть отключена во избежание нежелательной активации при формировании извещения «Пожар», так как грязь, краска, масла на свариваемых поверхностях, а также материал электродов содержат углеродистые материалы, которые в процессе сварки сгорают и могут вызвать ложное срабатывание.

- **Тепловентилятор, ИК-нагреватель, электрические спирали, молнии.**

- **Люминесцентные лампы.** Значения фоновой освещенности чувствительных элементов извещателя, создаваемой люминесцентными лампами (газоразрядный источник света), должны быть не более 2500 лк.

- **Лампы накаливания (галогенные автомобильные фары).** Значения фоновой освещенности чувствительных элементов извещателя, создаваемой лампами накаливания (электрического источника света), должны быть не более 250 лк.

- **Прямые солнечные лучи.** Несмотря на то, что в области максимума спектральной чувствительности ИК-канала извещателя рассеянным излучением солнца можно пренебречь, поскольку собственное молекулярное излучение в этой области много больше, необходимо исключить попадание прямых солнечных лучей в оптическое окно ИК-канала.

Извещатель может выдавать ложные извещения в случае если на пути лучей есть перемещающиеся с близкой к обнаруживаемой частоте пульсации объекты, вращающиеся элементы оборудования, качающиеся деревья, птицы, и при этом включен только ИК-канал или ИК- и УФ-каналы включены по схеме ИЛИ,

2.3 Факторы, снижающие чувствительность

2.3.1 При эксплуатации изделия необходимо учитывать расположенные в зоне контроля устройства и материалы, снижающие интенсивность ИК- и УФ-излучений, что уменьшает расстояние устойчивого срабатывания изделия.

ЗАПРЕЩАЕТСЯ РАСПОЛАГАТЬ В ЗОНЕ КОНТРОЛЯ МЕЖДУ ИЗВЕЩАТЕЛЕМ И ВОЗМОЖНЫМ ОЧАГОМ ВОЗГОРАНИЯ ПРЕПЯТСТВИЯ И СРЕДСТВА ЗАЩИТЫ ОТ ИК-ИЗЛУЧЕНИЯ (ТЕПЛООТРАЖАЮЩИЕ, ТЕПЛООТВОДЯЩИЕ, ТЕПЛОПОГЛОЩАЮЩИЕ И Т. П. УСТРОЙСТВА) И ОТ УФ-ИЗЛУЧЕНИЯ (ЗАЩИТНЫЕ УСТРОЙСТВА).

2.4 Внешняя среда, поглощающая ИК- и УФ-излучения

2.4.1 Несмотря на то, что ИК-канал извещателя работает в диапазоне окна прозрачности, в котором ИК-излучение распространяется в атмосфере со сравнительно малыми потерями, наличие сильного дождя, снега, тумана, различных гидрометеоров ослабляет ИК-излучение и уменьшает расстояние устойчивого срабатывания извещателя.

Воспринимаемое извещателем УФ-излучение распространяется в земной атмосфере со значительными потерями, именно поэтому УФ-канал извещателя не реагирует на солнечное излучение, которое является мощным источником помех.

2.4.2 Аэрозоли различной природы (дым, пыль, пары горючих веществ и т.п.), интенсивно поглощают воспринимаемое извещателем УФ-излучение и, следовательно, делают нецелесообразным использование УФ-канала без постоянного ухода за защитным фильтром оптического окна УФ-канала в помещениях, где в процессе производства выделяются пыль и горючие газы (в зонах резки металла, в покрасочных камерах и т. п.).

2.5 Подготовка изделия к использованию

2.5.1 Меры безопасности при подготовке извещателя

2.5.1.1 К работам по проверке и приведению изделия к использованию по назначению (монтажу, установке, настройке, техническому обслуживанию)

допускаются лица, имеющие профессиональную подготовку, соответствующую характеру работы.

2.5.1.2 Электротехнический персонал должен пройти проверку знаний Правил по охране труда при эксплуатации электроустановок, Правил технической эксплуатации электроустановок потребителей и других нормативно-технических документов (правил и инструкций по технической эксплуатации, пользованию защитными средствами, устройства электроустановок) и иметь группу по электробезопасности не ниже III.

2.5.2 Объем и последовательность внешнего осмотра извещателя

2.5.2.1 После вскрытия заводской упаковки извещателя необходимо:

- проверить комплектность изделия в соответствии с паспортом на извещатель АТПН.425241.053 ПС;

- произвести внешний осмотр извещателя и убедиться в отсутствии механических повреждений, которые могут повлиять на работоспособность изделия. Особое внимание следует обратить на отсутствие повреждений на защитных фильтрах, герметично закрепленных в оптических окнах;

- проверить отсутствие на корпусе, кабельном вводе, угольнике, кронштейне извещателя механических повреждений, вмятин, трещин, отслоений покрытия, ржавчины, которые могут повлиять на работоспособность и на взрывозащиту.

2.5.3 Правила и порядок осмотра места установки

2.5.3.1 Основания для установки извещателя должны быть жесткими и иметь ровную поверхность (капитальная стена, балка, опора, пол и т.п.);

2.5.3.2 Основания не должны отклоняться от своего положения под действием ветра, а также не должны быть подвержены вибрациям и сезонным подвижкам.

2.5.3.3 Основания не должны деформироваться под действием температуры.

2.5.4 Установка извещателя

2.5.4.1 Извещатель можно устанавливать на перекрытиях, стенах и других строительных конструкциях зданий и сооружений, а также на технологическом оборудовании.

ВНИМАНИЕ! ЕСЛИ НА НАЧАЛЬНОЙ СТАДИИ ПОЖАРА ВОЗМОЖНО ВЫДЕЛЕНИЕ ДЫМА, РАССТОЯНИЕ ОТ ИЗВЕЩАТЕЛЯ ДО ПЕРЕКРЫТИЯ ДОЛЖНО БЫТЬ НЕ МЕНЕЕ 0,8 м.

2.5.4.2 Размещение извещателей необходимо производить с учетом выбранной схемы включения ИК- и УФ-каналов.

2.5.4.3 Место установки извещателя должно обеспечивать легкий доступ к изделию для проведения работ по техническому обслуживанию.

ВНИМАНИЕ! ВО ИЗБЕЖАНИЕ СМЕЩЕНИЯ ЗОНЫ КОНТРОЛЯ ИЗДЕЛИЕ СЛЕДУЕТ МОНТИРОВАТЬ НА ЖЕСТКОЙ ПОВЕРХНОСТИ, СПОСОБНОЙ ВЫДЕРЖАТЬ ВЕС ИЗДЕЛИЯ И НЕ ПОДВЕРЖЕННОЙ ВИБРАЦИИ.

2.5.4.4 Извещатель следует устанавливать так, чтобы обеспечивалась его защита от внешних воздействий (например, химических, механических, вибрационных, тепловых, электрических, влажности), которые могут оказать отрицательное влияние на взрывозащиту.

Если это возможно, извещатель следует устанавливать в зоне, характеризующейся наименьшим уровнем взрывоопасности.

2.5.4.5 При установке извещателя ближе чем 30 мм к любому сплошному препятствию, которое не является частью изделия, такому как стальные конструкции, несгораемые перегородки, стены, защитные кожухи, монтажные кронштейны, трубы или другое оборудование, следует принять меры по предохранению взрывонепроницаемого фланцевого соединения.

2.5.4.6 Зона обнаружения ИК- и УФ-каналов извещателя определена конусом с углом 90°. При ориентировании извещателя необходимо учитывать изменение расстояния устойчивого срабатывания изделия при отклонении источника излучения от оптической оси в соответствии с техническими характеристиками.

Примеры ориентирования извещателя относительно горизонта приведены на рисунке 3.

Для предотвращения скопления влаги на изделии его ориентация относительно горизонта должна быть не менее 10° по направлению к земле.

Для ориентирования извещателя относительно горизонта рекомендуется использовать регулировочный ключ из комплекта поставки.

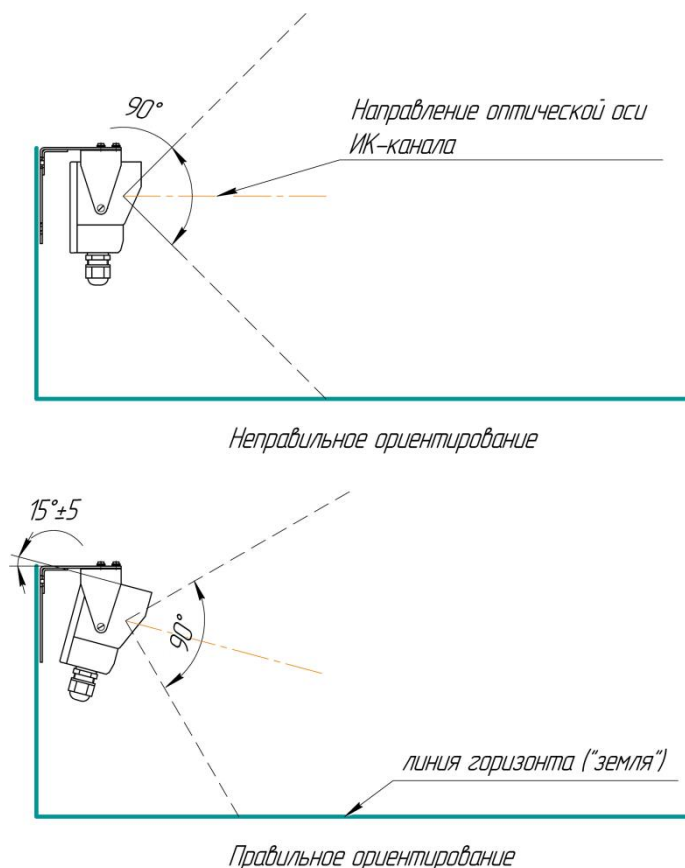


Рисунок 3 – Ориентирование извещателя относительно горизонта

2.5.5 Монтаж извещателя

2.5.5.1 Установку извещателей необходимо производить в соответствии со схемой, выбираемой на этапе проектирования.

При монтаже извещателя следует соблюдать порядок, приведенный в утвержденном проекте.

ВНИМАНИЕ! ДО НАЧАЛА МОНТАЖА ИЗДЕЛИЯ НЕОБХОДИМО УБЕДИТЬСЯ, ЧТО ВСЕ ПРОВОДА ОБЕСТОЧЕНЫ!

В процессе монтажа извещателя, чтобы избежать электрического искрения, способного воспламенить взрывоопасную газовую среду, необходимо предотвратить любую возможность контактирования с неизолированными токоведущими частями.

Перечень принадлежностей, используемых при монтаже и настройке извещателя, приведен в приложении В.

2.5.5.2 Монтаж извещателя необходимо выполнять в следующей последовательности:

- а) вывинтить винты, фиксирующие крышку корпуса к основанию;
- б) отсоединить крышку от основания корпуса.

При отсоединении крышки от основания следует соблюдать осторожность, чтобы не повредить герметизирующее кольцо;

в) завести кабель через кабельный ввод (см. рисунок 1, поз. 11) и подсоединить провода кабеля к зажимам клеммных колодок АЛС в соответствии со схемой, приведенной на рисунке 4.

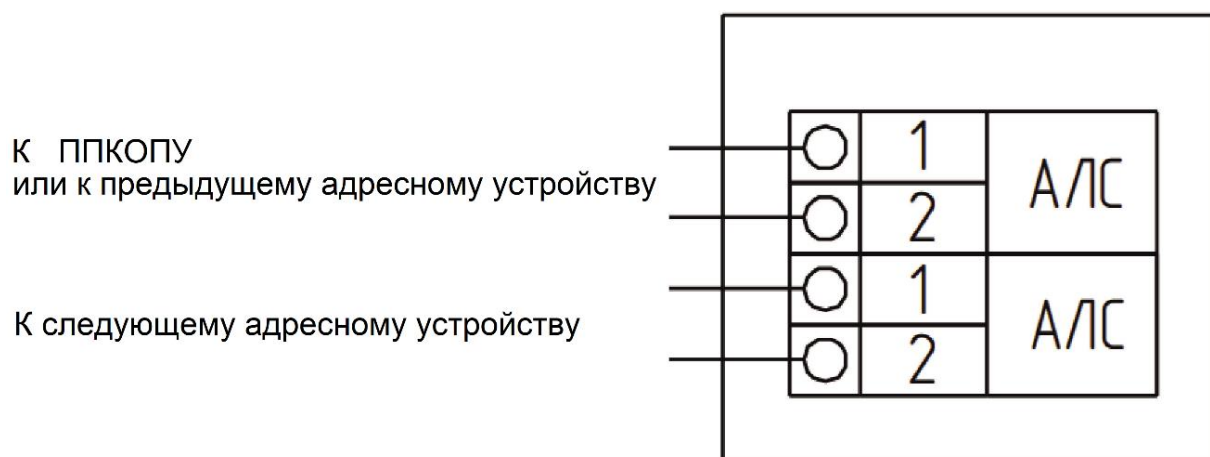


Рисунок 4 - Схема соединения извещателя с ППКОПУ

г) подсоединить провода от дополнительного источника питания с номинальным напряжением 24 В к контактам клеммной колодки ПОДОГРЕВ.

Примечание - операция г) выполняется в случае если необходим подогрев извещателя.

Сборку кабельного ввода следует выполнять в соответствии с инструкцией, приведенной в приложении Б.

Токоведущие части при монтаже следует соединять таким образом, чтобы электрический контакт в месте соединения в течение длительного времени эксплуатации не ухудшался от нагрева в условиях переменного теплового режима, изменения размеров изоляционных деталей и вибрации;

д) заземлить контактный зажим для присоединения заземляющего или нулевого защитного проводника, расположенный внутри корпуса, и нанести на него и места, отмеченные словом «Взрыв» на рисунке 5, соответствующую смазку для защиты от коррозии;

е) убедиться визуально в герметичности кабельного ввода и, при необходимости, плотно затянуть гайку;

ВНИМАНИЕ! ПРИ СБОРКЕ КОРПУСА, ВСЕ СОЕДИНЕНИЯ ДОЛЖНЫ БЫТЬ ТЩАТЕЛЬНО ОЧИЩЕНЫ И ПОКРЫТЫ ТОНКИМ СЛОЕМ СООТВЕТСТВУЮЩЕЙ СМАЗКИ ДЛЯ ПРЕДОТВРАЩЕНИЯ КОРРОЗИИ И ОБЕСПЕЧЕНИЯ ЗАЩИТЫ ОТ АТМОСФЕРНЫХ ВОЗДЕЙСТВИЙ.

ДЛЯ ЧИСТКИ ФЛАНЦЕВ СЛЕДУЕТ ПРИМЕНЯТЬ ТОЛЬКО НЕМЕТАЛЛИЧЕСКИЕ СКРЕБКИ И ОЧИЩАЮЩИЕ ЖИДКОСТИ, НЕ ВЫЗЫВАЮЩИЕ КОРРОЗИЮ.

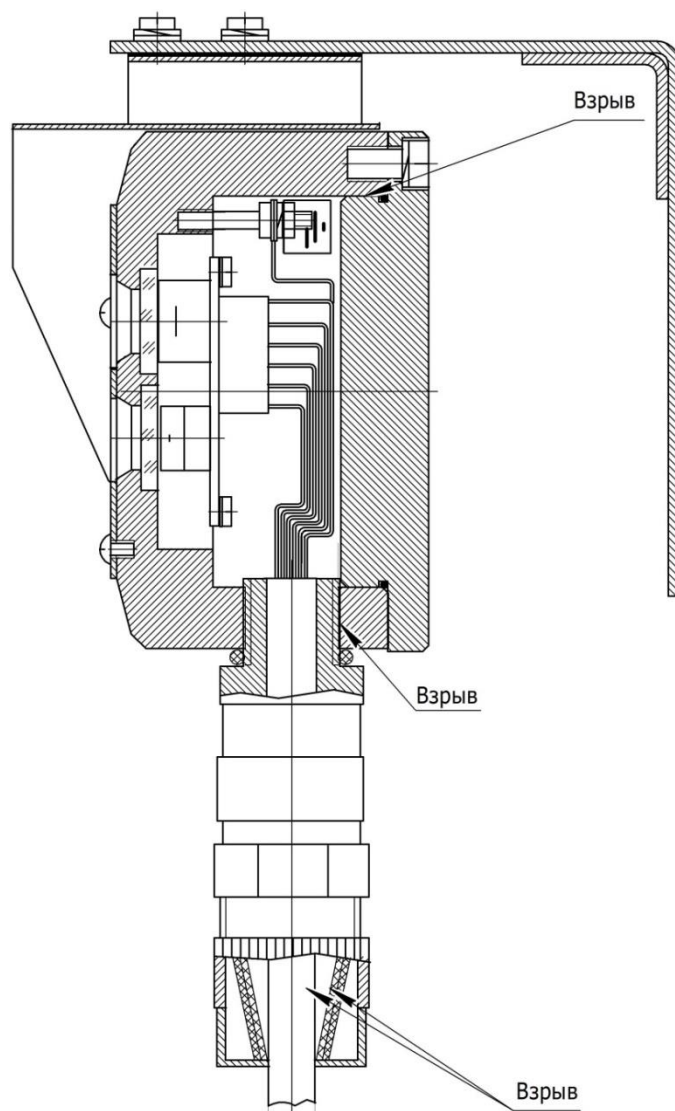


Рисунок 5 – Защита от коррозии

ж) соединить с помощью фланцевого соединения крышку с основанием, предварительно убедившись в целостности герметизирующего кольца между ними. Для соединения следует использовать монтажный ключ из комплекта поставки.

Убедиться, что крышка плотно прижата к основанию без перекосов;

и) наклеить на место разрезанной пломбировочной наклейки новую из комплекта поставки;

к) установить извещатель в выбранном месте, предварительно зафиксировав угольник с помощью четырех шурупов;

л) произвести юстировку извещателя в сторону возможных очагов возгорания, обеспечив при этом максимально возможный охват пространства зоной обнаружения.

м) заземлить внешний контактный зажим для заземляющего или нулевого защитного проводника на корпусе извещателя и нанести на него соответствующую смазку для защиты от коррозии и атмосферных воздействий.

2.5.6 Требования к проводам и кабелям

2.5.6.1 Номинальная площадь поперечного сечения проводников, подсоединяемых к зажимам клеммных колодок, должна быть от 0,2 мм² до 1 мм².

Для защиты от воздействия электромагнитных и радиочастотных помех необходимо использовать экранированные кабели.

Экранированный кабель следует подключить к клемме ЭКР прибора ППКОПУ 011249-2-1 «R3-Рубеж-2ОП».

ВНИМАНИЕ! ЗАПРЕЩАЕТСЯ УКЛАДЫВАТЬ КАБЕЛЬ В КАБЕЛЕПРОВОД, КОТОРЫЙ ИСПОЛЬЗУЕТСЯ ДЛЯ ПРОКЛАДКИ СИЛОВОЙ ПРОВОДКИ.

ЗАПРЕЩАЕТСЯ ПРИМЕНЕНИЕ ПРОВОДОВ И КАБЕЛЕЙ С ПОЛИЭТИЛЕНОВОЙ ИЗОЛЯЦИЕЙ ИЛИ ОБОЛОЧКОЙ.

При монтаже извещателя можно использовать кабели с металлической, термопластической, эластомерной оболочкой или кабели с металлизированной оболочкой из неорганической изоляции.

Электропроводка должна соответствовать требованиям ГОСТ IEC 60079-14 в зависимости от класса взрывоопасной зоны (классификация - по IEC 60079-10 и IEC 61241-10), в которой монтируется извещатель.

ВНИМАНИЕ! В ЗОНЕ КЛАССА 1 ДОЛЖНЫ ПРИМЕНЯТЬСЯ ПРОВОДА И КАБЕЛИ ТОЛЬКО С МЕДНЫМИ ЖИЛАМИ. В ЗОНЕ КЛАССА 2 ДОПУСКАЕТСЯ ПРИМЕНЕНИЕ ПРОВОДОВ И КАБЕЛЕЙ С АЛЮМИНИЕВЫМИ ЖИЛАМИ.

2.6 Указания по включению, опробованию и проверке извещателя в работе

2.6.1 Для первичного включения и опробования работы или перед отправкой в ремонт, изделие должно быть установлено во **взрывобезопасной** зоне.

ВНИМАНИЕ! ЗАПРЕЩАЕТСЯ УСТАНОВЛИВАТЬ ИЗДЕЛИЕ ПРИ ПЕРВИЧНОЙ НАСТРОЙКЕ И ОПРОБОВАНИИ ВО ВЗРЫВООПАСНОЙ ЗОНЕ.

2.6.2 Работы следует выполнять в следующем порядке:

а) расположить извещатель на жестком основании на уровне от 1,0 до 1,5 м от пола и направить оптические оси ИК и УФ-каналов в сторону пространства, свободную от посторонних предметов на расстоянии не менее 5 м от изделия;

б) разобрать корпус извещателя, открутив три винта фланцевого соединения, используя монтажный ключ из комплекта поставки;

в) вставить отвертки в разрезы с двух сторон крышки и отжать крышку от основания;

г) снять аккуратно крышку, чтобы не повредить герметизирующее кольцо,

д) подключить извещатель (см. рисунок А.1), зафиксировав соответствующие провода в клеммные колодки платы извещателя. При монтаже следует использовать отвертку из комплекта поставки;

ВНИМАНИЕ! ПРИ МОНТАЖЕ ПРОВОДОВ К КЛЕММНЫМ КОЛОДКАМ ПЛАТЫ ИЗВЕЩАТЕЛЯ НЕ ДОПУСКАЕТСЯ ИСПОЛЬЗОВАНИЕ ОТВЕРТКИ С ШИРИНОЙ ЛОПАТКИ БОЛЕЕ 2,5 мм.

ЗАПРЕЩАЕТСЯ ПРОИЗВОДИТЬ ПОДКЛЮЧЕНИЕ ИЗДЕЛИЯ ПРИ ВКЛЮЧЕННОМ НАПРЯЖЕНИИ ПИТАНИЯ.

е) подать напряжение питания на извещатель;

Извещатель готов к работе по истечении 45 с;

ПРЕДОСТЕРЕЖЕНИЕ: ПРИ ПРОВЕРКЕ ФУНКЦИОНИРОВАНИЯ ИЗВЕЩАТЕЛЯ СИСТЕМА ПОЖАРОТУШЕНИЯ ДОЛЖНА БЫТЬ ОТКЛЮЧЕНА ВО ИЗБЕЖАНИЕ НЕЖЕЛАТЕЛЬНОЙ АКТИВАЦИИ ПРИ ФОРМИРОВАНИИ ИЗВЕЩЕНИЯ «ПОЖАР».

ЗАПРЕЩАЕТСЯ ВО ВЗРЫВООПАСНОЙ ЗОНЕ ИСПОЛЬЗОВАТЬ ПЛАМЯ ИЛИ ВЗРЫВООПАСНЫЕ УСТРОЙСТВА ДЛЯ ПРОВЕРКИ ФУНКЦИОНИРОВАНИЯ ИЗВЕЩАТЕЛЯ.

ж) произвести проверку функционирования извещателя с помощью имитатора пламени (тестовый фонарь ТФ-2), включив его в зоне контроля изделия на расстоянии не менее 1 м от оптических окон на время не менее 10 с. При этом светодиодный индикатор должен перейти в состояние прерывистого свечения (мигание два раза в секунду - см. таблицу 2), а ППКОПУ зафиксировать извещение «Пожар».

Примечание – Сброс извещения «Пожар» выполняется по команде от ППКОПУ.

При возникновении ложных срабатываний убедиться в отсутствии в зоне контроля источников, вызывающих ложное срабатывание.

Произвести демонтаж изделия и подготовить его для монтажа в соответствующем месте установки или для отправки в ремонт.

2.7 Использование извещателя

2.7.1 Порядок действия обслуживающего персонала при выполнении задач применения изделия

2.7.1.1 Извещатель по способу приведения в действие является автоматическим и при выполнении задач применения не требует обслуживания персоналом.

2.7.1.2 Извещатель работает в составе системы пожаротушения. Сигналы, формируемые извещателем, анализируются ППКОПУ. После установки и настройки изделия никакие дополнительные настройки и переключения не требуются.

2.7.2 Конфигурирование извещателя

2.7.2.1 Для идентификации извещателя в системе ему необходимо присвоить адрес.

Адрес извещателя задаётся программатором адресных устройств ПКУ-1-R3 или с помощью прибора ППКОПУ 011249-2-1 «R3-Рубеж-2ОП».

Методика адресации извещателя с помощью ПКУ-1-R3 описана в паспорте на ПКУ-1-R3.

Присвоение адреса с помощью прибора ППКОПУ 011249-2-1 «R3-Рубеж-2ОП» можно выполнить двумя способами:

- подключением извещателя на время адресации к технологической линии связи (АЛСТ) в непосредственной близости от прибора ППКОПУ 011249-2-1 «R3-Рубеж-2ОП» (может выполняться одним работником);

- по месту установки извещателя в рабочую адресную линию связи (АЛС 1 или АЛС 2) согласно проекту на систему. В данном случае необходимо произвести нажатие на кнопку ТЕСТ для его обнаружения прибором ППКОПУ 011249-2-1 «R3-Рубеж-2ОП» (выполняется, как правило, двумя работниками).

Подробнее задание или изменение адреса изложено в руководстве по эксплуатации на прибор ППКОПУ 011249-2-1 «R3-Рубеж-2ОП».

Заданный адрес хранится в энергонезависимой памяти извещателя.

2.7.2.2 Конфигурирование извещателя выполняют в процессе создания файла конфигурации системы с помощью приложения «Администратор» программы FireSec. Эта работа выполняется при создании проекта системы на объект.

Созданная конфигурация содержит параметры конфигурации всех компонентов системы, включая данный извещатель с присвоенным адресом.

Конфигурацию записывают в память прибора.

2.7.3 При подключении извещателя к системе прибор автоматически переписывает параметры, содержащиеся в конфигурации, в память извещателя.

ВНИМАНИЕ! ПРИ ПОДКЛЮЧЕНИИ ИЗВЕЩАТЕЛЯ К АЛС РЕКОМЕНДУЕТСЯ ВРЕМЕННО ОТКЛЮЧИТЬ ПИТАНИЕ ПРИБОРА ППКОПУ 011249-2-1 «R3-Рубеж-2ОП».

2.8 Перечень возможных неисправностей в процессе использования извещателя по назначению и способы их устранения

2.8.1 При работе извещателя в дежурном режиме при отсутствии неисправностей наблюдается мигание светодиодного индикатора красного цвета с периодом 5,0 с.

2.8.2 Информация о неисправностях, возникающих в процессе использования извещателя по назначению, отражается на экране ППКП.

Перечень возможных неисправностей и способы их устранения приведены в таблице 3.

Таблица 3 – Перечень неисправностей и рекомендаций по действиям

Проявление неисправности	Вероятная причина	Способ устранения*
Не формируется извещение «Пожар» при проверке функционирования и светодиодный индикатор не светится	Отсутствует питание	Проверить наличие напряжения питания
На экране ППКОПУ отображается информация о неисправности	Запыление оптики	Удалить загрязнение мягкой тряпкой, смоченной в воде. Затем протереть сухой тряпкой без разводов и грязи
*В случае если не удастся устранить неисправность самостоятельно, следует обратиться в службу технической поддержки предприятия-изготовителя (поставщика)		

3 ТЕХНИЧЕСКОЕ ОБСЛУЖИВАНИЕ ИЗДЕЛИЯ

3.1 Техническое обслуживание извещателя

3.1.1 Извещатель рассчитан на круглосуточную непрерывную работу.

3.1.2 Средний срок службы извещателя - 10 лет.

3.1.3 Извещатель не требует специального технического обслуживания в течение всего срока эксплуатации. Профилактические и диагностические работы могут производиться в соответствии с действующими правилами и инструкциями эксплуатирующих организаций.

3.1.4 В состав профилактических работ входят:

- удаление пыли и загрязнений с внешних поверхностей корпусов (оболочек) извещателей;

- очистка оптической системы.

Последовательность очистки:

а) удалить пыль и загрязнения с оболочки извещателя мягкой тканью без ворсинок, слегка смоченной в холодной воде, затем хорошо отжатой. Допускается вместо воды использовать 70% спиртовой раствор;

б) очистить оптическую систему смоченной в холодной воде и хорошо отжатой мягкой тканью;

- вытереть оптический фильтр насухо с помощью хлопковой салфетки.

ПРЕДУПРЕЖДЕНИЕ: ПРОВОДИТЬ ОЧИСТКУ ОПТИЧЕСКОЙ СИСТЕМЫ НУЖНО АККУРАТНО, ЧТОБЫ НЕ ПОВРЕДИТЬ И НЕ ПОЦАРАПАТЬ ЗАЩИТНЫЙ ФИЛЬТР!

3.2 Меры безопасности

3.2.1 К проведению работ по техническому обслуживанию извещателя допускаются лица, изучившие настоящее руководство по эксплуатации и имеющие твердые практические навыки в его эксплуатации и обслуживании.

Электротехнический персонал должен пройти проверку знаний Правил технической эксплуатации электроустановок потребителей и других нормативно-технических документов и иметь группу по электробезопасности не ниже III.

3.3. Порядок технического обслуживания

3.3.1 Техническое обслуживание извещателя должно выполняться в соответствии с инструкцией эксплуатирующей организации, в которой должны быть определены виды работ (см. п. 3.1.4) и порядок их проведения. Периодичность выполняемых работ, зависящая от условий эксплуатации изделия, должна обеспечивать функционирование извещателя в течение установленного срока службы. Работы по техническому обслуживанию должны выполняться в соответствии с требованиями ГОСТ IEC 60079-17-2011.

3.3.2 К проверкам и техническому обслуживанию извещателей должен привлекаться только квалифицированный персонал, подготовка которого включает практическое обучение работе с электрооборудованием, имеющим взрывозащиту различных видов, и способам его монтажа, изучение соответствующих технических норм и правил эксплуатационной документации на извещатели, а также общих принципов классификации взрывоопасных зон. Этот персонал должен проходить соответствующую регулярную переподготовку.

ПРЕДОСТЕРЕЖЕНИЕ: ПРИ ПРОВЕДЕНИИ РАБОТ ПО ТЕХНИЧЕСКОМУ ОБСЛУЖИВАНИЮ ИЗДЕЛИЯ СИСТЕМА ПОЖАРОТУШЕНИЯ ДОЛЖНА БЫТЬ ОТКЛЮЧЕНА ВО ИЗБЕЖАНИЕ НЕЖЕЛАТЕЛЬНОЙ АКТИВАЦИИ ПРИ ФОРМИРОВАНИИ ИЗВЕЩЕНИЯ «ПОЖАР».

4 ГАРАНТИИ ИЗГОТОВИТЕЛЯ (ПОСТАВЩИКА)

4.1 Для решения вопросов, возникающих в процессе эксплуатации изделия, следует обращаться в службу технической поддержки ООО «Торговый дом «РУБЕЖ» по телефонам:

8-800-600-12-12 (Российская Федерация),

8-800-080-65-55 (Республика Казахстан).

4.2 Предприятие-изготовитель (поставщик) гарантирует соответствие извещателя требованиям технических условий при соблюдении потребителем условий транспортирования, хранения, монтажа и эксплуатации.

4.3 Предприятие-изготовитель (поставщик) рекомендует выполнять работы по монтажу, настройке и эксплуатации оборудования организациями, имеющими соответствующие лицензии и допуски, а также аттестованными специалистами, имеющими соответствующий квалификационный уровень.

4.4 Гарантийный срок эксплуатации - 18 месяцев со дня ввода в эксплуатацию, но не более 24 месяцев с даты выпуска.

В течение гарантийного срока эксплуатации предприятие-изготовитель (поставщик) производит безвозмездный ремонт или замену извещателя. Предприятие-изготовитель (поставщик) не несет ответственности и не возмещает ущерба за дефекты, возникшие по вине потребителя при несоблюдении правил эксплуатации и монтажа, а также в случае самостоятельного ремонта извещателя.

В случае выхода извещателя из строя в период гарантийного обслуживания его следует вместе с настоящим паспортом вернуть по адресу:

Россия, 410056, г. Саратов, ул. Ульяновская, 25, ООО «РУБЕЖ»

с указанием наработки извещателя на момент отказа и причины снятия с эксплуатации.

5 ТРАНСПОРТИРОВАНИЕ И ХРАНЕНИЕ

5.1 Извещатели допускается транспортировать всеми видами транспорта (автомобильного, железнодорожного, воздушного, морского) в крытых транспортных средствах - закрытых кузовах автомашин, крытых вагонах, трюмах судов и т.д.). Транспортирование воздушным транспортом допускается только в отапливаемых герметизированных отсеках самолетов.

5.2 Извещатели должны быть упакованы в соответствии с чертежами упаковки и/или помещены в транспортную тару.

5.3 Тара с извещателями должна быть размещена в транспортных средствах в устойчивом положении (в соответствии с маркировкой упаковки) и закреплена для исключения возможности смещения, ударов друг о друга и о стенки транспортных средств.

Условия транспортирования в части воздействия климатических факторов - по группе Ж2 ГОСТ 15150;

для морских перевозок в трюмах - по группе Ж3 ГОСТ 15150.

5.4 Условия хранения извещателей в упаковке должны соответствовать группе С по ГОСТ 15150.

Приложение А. Схема подключения. Средства взрывозащиты

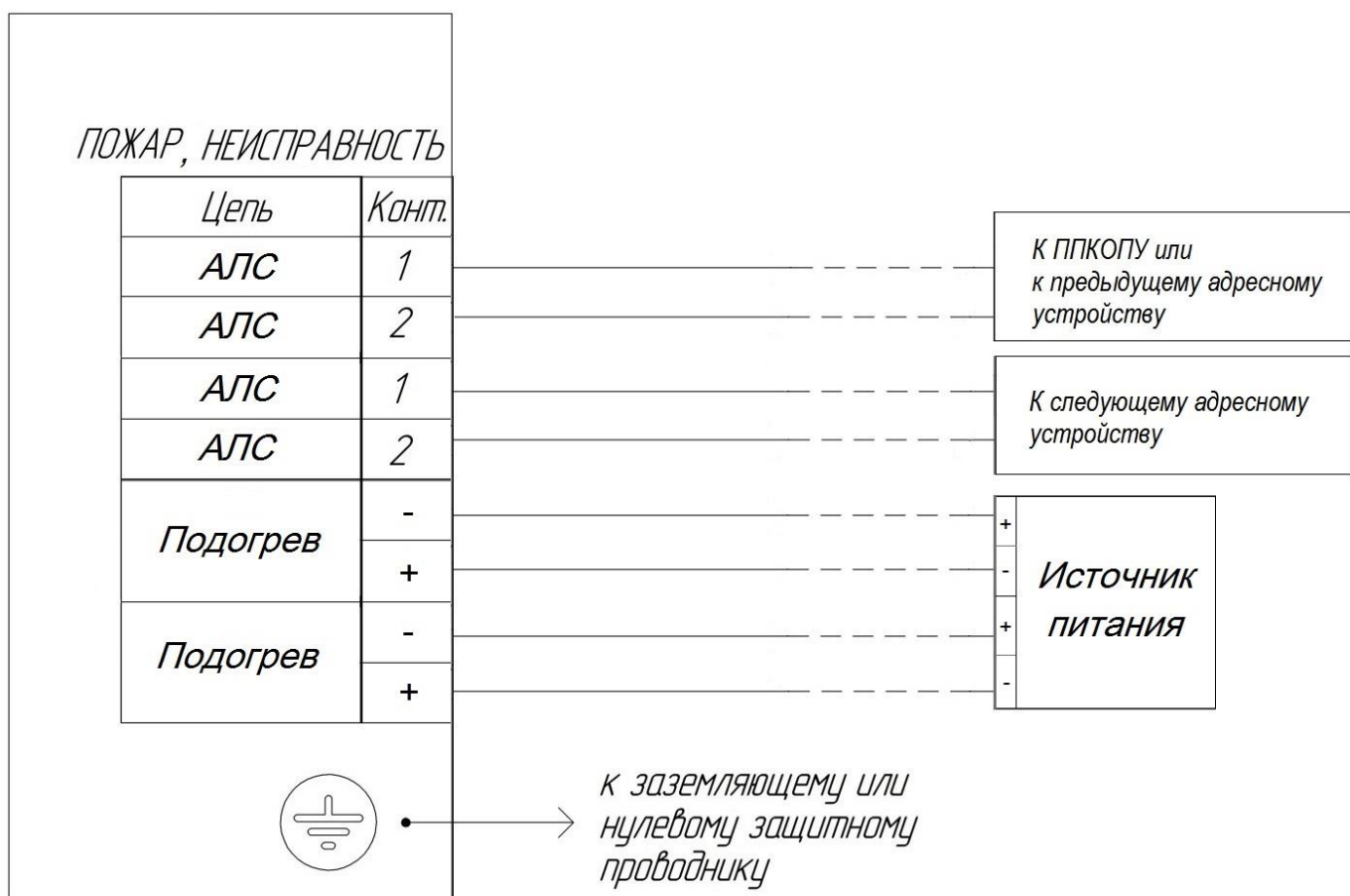


Рисунок А.1 - Схема подключения извещателя к ППКОПУ

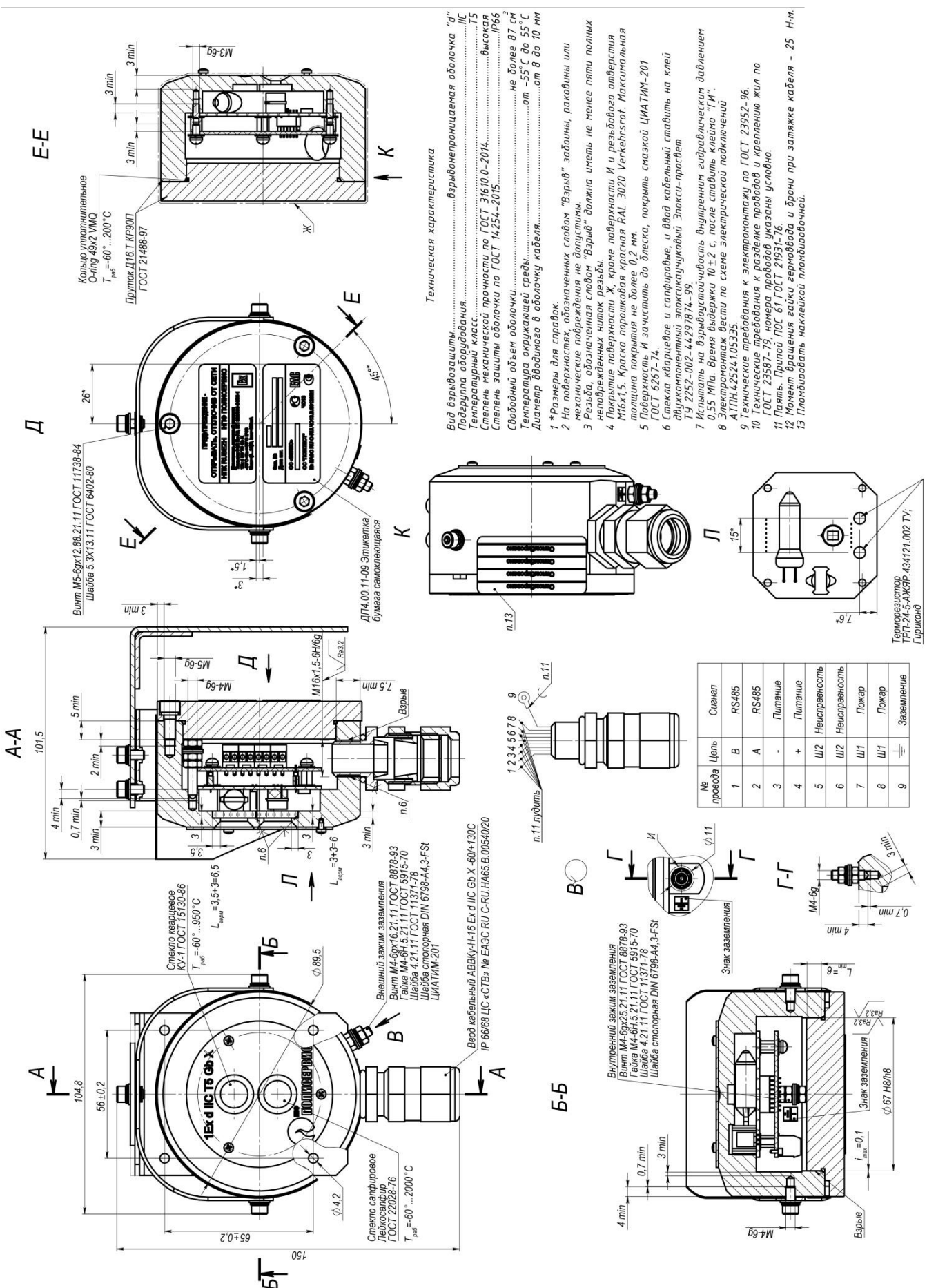
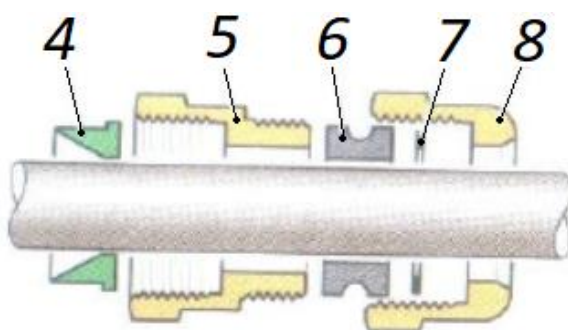


Рисунок А.2 - Средства взрывозащиты

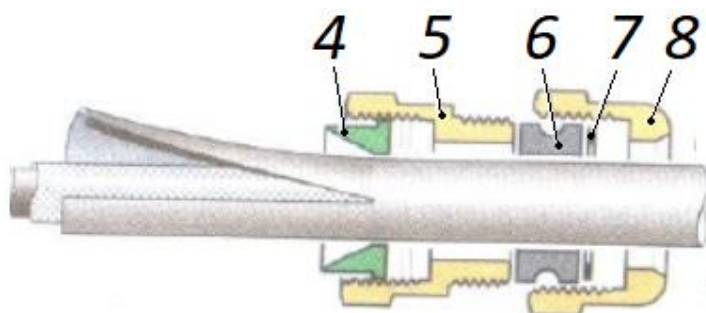
Приложение Б. Инструкция по сборке кабельного ввода серии АВВКУ

Б.1 Сборку кабельного ввода необходимо выполнять в следующем порядке:

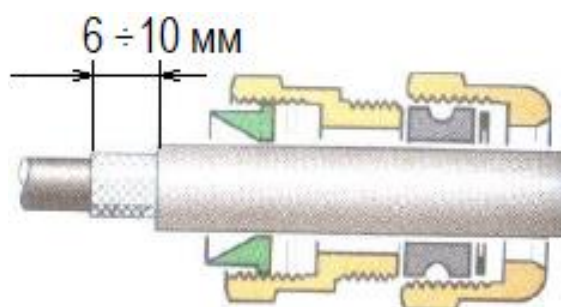
а) не снимая броню, проденьте кабель последовательно в детали 8, 7, 6, 5, 4;



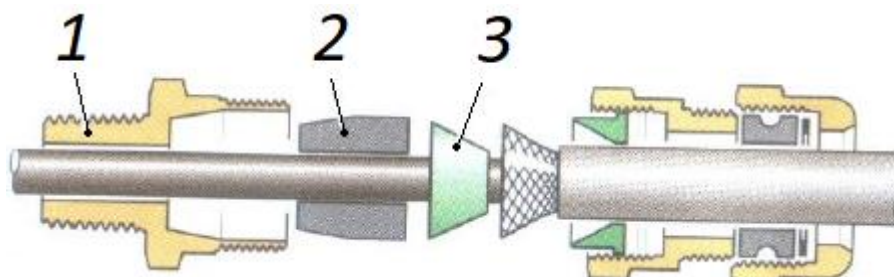
б) выполните надрез на броне, заглубляя его на 6-10 мм, как показано на рисунке;



г) зачистите кабель от брони на 6 - 10 мм;

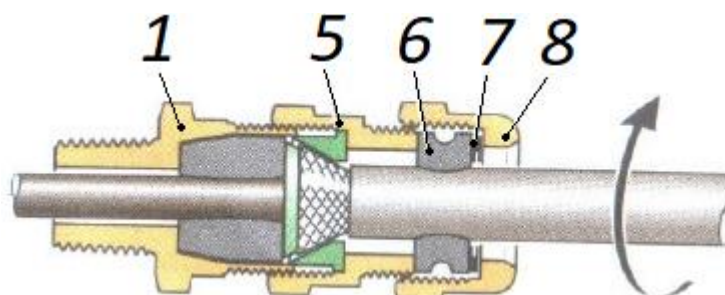


д) наденьте детали 3 и 2 на внутреннюю изоляцию кабеля и вставьте конструкцию в стакан 1;



е) накрутите гайку 5 на стакан 1 до упора.

Проверьте правильность ориентации деталей 5, 6, 7, 8 и накрутите гайку 8 на гайку 5 до упора



Приложение В. Перечень принадлежностей к извещателю

Перечень принадлежностей к извещателю приведен в таблице В.1

Таблица В.1 - Принадлежности к извещателю

Наименование	Обозначение
Фонарь тестовый Тюльпан ТФ-2 Ех	АТПН.425926.002
Кронштейн КТ-1	АТПН.745412.003
Кронштейн КТ-2	АТПН.301561.001
Кронштейн КТ-2748 для установки на трубу квадратного сечения 80x80 мм	АТПН.301561.016
Кронштейн КТ-2650 для установки на трубу квадратного сечения 50x50 мм	АТПН.301561.015
Кронштейн КТ-2447 для установки на трубу квадратного сечения 60x60 мм	АТПН.301561.014
Кронштейн КВ-949	АТПН.301561.005

09.08.2021 г.