

Комплекс средств речевого оповещения
при пожарах и чрезвычайных ситуациях
с функцией трансляции
РЕЧОР-М

Блок усилителя мощности
**БУМ-150, БУМ-150/4,
БУМ-100**

Руководство по эксплуатации



СОДЕРЖАНИЕ

1	Описание и работа	7
1.1	Назначение <i>устройства</i>	7
1.2	Технические характеристики	9
1.2.1	Общие характеристики	9
1.2.2	Характеристики электромагнитной совместимости	10
1.2.3	Характеристики безопасности	11
1.2.4	Конструктивно-технические характеристики	11
1.3	Состав <i>устройства</i>	12
1.4	Устройство и работа	13
1.4.1	Основные отличия БУМ-150, БУМ-150/4 и БУМ-100	13
1.4.2	Принцип действия <i>устройства</i>	13
1.4.3	Структура и составные части <i>устройства</i>	17
1.4.4	Входные и выходные узлы <i>устройства</i>	19
1.4.5	Подключение линий оповещения и контроль их целостности	23
1.4.6	Подключение и использование световых табло	24
1.4.7	Варианты обработки сигналов тревоги от шлейфов	26
1.4.8	Работа УМ. Текущее состояние УМ и его индикация	27
1.4.9	О демультимплексации сообщений в БУМ-150/4	29
1.4.10	Трансляция голосовых объявлений	30
1.4.11	Особенности работы в составе комплекса РЕЧОР-М	30
1.4.12	Приоритет источников запуска трансляции	31
1.5	Маркировка	32
1.6	Упаковка	32
2	ИСПОЛЬЗОВАНИЕ ПО НАЗНАЧЕНИЮ	33
2.1	Эксплуатационные ограничения	33
2.2	Общие принципы использования <i>устройства</i>	33
2.2.1	Задание сетевых адресов в <i>устройстве</i>	34
2.2.2	Логическое объединение линий оповещения в БУМ-150/4	35
2.2.3	Источники запуска оповещения о пожаре и их действие	36
2.2.4	Приоритеты локальных источников запуска	40
2.2.5	Определение и выполнение сценариев оповещения	40
2.2.6	Требования к составу файлов на карте памяти	44
2.2.7	Требования к содержанию файла BUM150.TXT/ BUM100.TXT	46
2.2.8	Требования к линии оповещения	50
2.2.9	Требования к используемым картам памяти	50
2.2.10	Параметры звуковых сообщений	50
2.3	Подготовка <i>устройства</i> к использованию	51
2.3.1	Меры безопасности при подготовке <i>устройства</i>	51
2.3.2	Правила и порядок осмотра, подготовки и проверки готовности <i>устройства</i> к использованию	51
2.3.3	Подготовка <i>устройства</i> после длительного хранения	52
2.4	Использование <i>устройства</i>	53
2.4.1	Порядок действия обслуживающего персонала	53
2.4.1.1	Меры безопасности при работе с <i>устройством</i>	53

2.4.1.2	Органы управления и контроля <i>устройства</i>	53
2.4.1.3	Порядок включения <i>устройства</i> и контроля работоспособности.....	57
2.4.1.4	Порядок выбора линий оповещения в БУМ-150/4.....	59
2.4.1.5	Порядок действия обслуживающего персонала при управлении модификациями БУМ-150 и БУМ-150/4 <i>устройства</i>	59
2.4.1.6	Порядок действия обслуживающего персонала при управлении модификацией БУМ-100 <i>устройства</i>	61
2.4.1.7	Отображение информации на ЖКИ БУМ-150, БУМ-150/4 ...	62
2.4.1.8	Порядок выполнения калибровки линии оповещения.....	66
2.4.1.9	Временное отключение функции контроля целостности линий оповещения в БУМ-150/4.....	67
2.4.1.10	Временное отключение функции контроля целостности линии оповещения в БУМ-150, БУМ-100	68
2.4.1.11	Дополнительная информация при отказах <i>устройства</i>	68
2.4.1.12	Рекомендации по применению <i>устройства</i>	69
2.4.2	Возможные неисправности и методы их устранения	70
3	ТЕХНИЧЕСКОЕ ОБСЛУЖИВАНИЕ.....	74
3.1	Общие указания.....	74
3.2	Меры безопасности.....	74
3.3	Порядок технического обслуживания <i>устройства</i>	74
4	ТЕКУЩИЙ РЕМОНТ <i>устройства</i>	75
5	ХРАНЕНИЕ	75
6	ТРАНСПОРТИРОВАНИЕ.....	75
7	УТИЛИЗАЦИЯ.....	75
8	СПИСОК ИСПОЛЬЗОВАННЫХ ИСТОЧНИКОВ.....	76
	ПРИЛОЖЕНИЕ А	77
	ПРИЛОЖЕНИЕ Б. ПОДКЛЮЧЕНИЕ НЕСОГЛАСОВАННОЙ И СМЕШАННОЙ НАГРУЗКИ 100/120 В.....	78
	ПРИЛОЖЕНИЕ В. АККУМУЛЯТОРЫ СЕРИИ "DT". ИНФОРМАЦИЯ ПО ПРИМЕНЕНИЮ.....	80

ПЕРЕЧЕНЬ ПРИНЯТЫХ СОКРАЩЕНИЙ

АКБ – аккумуляторная батарея;
АОС – акустическая обратная связь;
БАС – блок автоматических сообщений;
БП – блок питания
ГО – гражданская оборона;
ЖКИ – жидкокристаллический индикатор;
КЗ – короткое замыкание;
ОС – операционная система;
ПКП – прибор приемно-контрольный пожарный;
ППУ – пожарный прибор управления;
СОУЭ – система оповещения и управления эвакуацией;
УМ – усилитель мощности.

Настоящее руководство по эксплуатации, именуемое в дальнейшем "руководство", представляет собой единый документ, содержащий техническое описание и сведения, необходимые для правильного использования по назначению блока усилителя мощности БУМ-150 (блока усилителя мощности четырехканального БУМ-150/4, блока усилителя мощности БУМ-100), его технического обслуживания, текущего ремонта, транспортирования и хранения, а также оценки его технического состояния и необходимости ремонта. Руководство предназначено для изучения принципа действия блока усилителя мощности БУМ-150 (блока усилителя мощности четырехканального БУМ-150/4, блока усилителя мощности БУМ-100) и его эксплуатации.

Блок усилителя мощности БУМ-150 (блок усилителя мощности четырехканальный БУМ-150/4, блока усилителя мощности БУМ-100) в дальнейшем тексте настоящего руководства именуется "*устройство*".

ВНИМАНИЕ:

1. При эксплуатации *устройства* необходимо учитывать следующие потенциально опасные для жизни и здоровья человека воздействия:

- высокое напряжение 220В 50 Гц внутри составных частей устройства;
- вырабатываемое на линейном выходе *устройства* напряжение 120 В звуковых частот.

2. К монтажу и пусконаладочным работам по устройству допускаются лица не моложе 18 лет, прошедшие медицинский осмотр в соответствии с действующими правилами, обученные безопасным методам работы, прошедшие проверку знаний требований по безопасности труда, имеющие группу по электробезопасности не ниже III и соответствующую квалификацию согласно тарифно-квалификационному справочнику. При эксплуатации *устройства* должны соблюдаться требования действующих правил и инструкций по охране труда и технике безопасности.

3. *Устройство* необходимо устанавливать в помещении, в котором обеспечиваются требования к условиям эксплуатации, приведенные в настоящем руководстве.

1 ОПИСАНИЕ И РАБОТА

1.1 Назначение устройства

В соответствии с классификацией по ГОСТ Р 53325-2012 *устройство* относится к ППУ и предназначено для построения на его основе СОУЭ, либо составной части СОУЭ. *Устройство* может работать как автономно, так и в составе комплекса аппаратных средств РЕЧОР-М, образуемого посредством встроенной цифро-аналоговой сети. Цифро-аналоговая сеть комплекса РЕЧОР-М в дальнейшем тексте настоящего руководства именуется "ЦА-сеть". Основные варианты применения *устройства*:

- необслуживаемый¹ блок расширения зон оповещения в составе комплекса РЕЧОР-М (все модификации);
- отдельный обслуживаемый ППУ для управления средствами оповещения в автономном режиме (модификации БУМ-150 и БУМ-150/4, условно - БУМ-100);
- в качестве дополнительных блоков усиления (все модификации), подключаемых к работающим в автономном режиме основным *устройствам*.

При автономной работе *устройство* должно быть подключено к внешнему источнику сигналов пожарной тревоги, в качестве которого используется какой-либо ППКП, например, автоматическая установка пожарной сигнализации. Линия связи между выходом ППКП и входом *устройства* в дальнейшем тексте настоящего руководства именуется "шлейф".

Как при автономной работе, так и при работе в составе комплекса *устройство* обеспечивает:

- формирование сообщения пожарного оповещения и трансляцию его на линейный выход (на линейные выходы) в виде сигнала звуковой частоты в ответ на поступление по шлейфам сигналов тревоги;
- трансляцию речевых сообщений (объявлений) от собственного микрофона на линейный выход (на линейные выходы);
- трансляцию речевых сообщений и музыкальных программ, поступающих от линейного входа, на линейный выход (на линейные выходы);
- управление внешними световыми табло;
- управление внешними исполнительными устройствами обеспечения эвакуации;
- реализацию внутризонных сценариев оповещения при проведении эвакуации.

При работе в составе комплекса РЕЧОР-М *устройство* дополнительно обеспечивает:

- передачу в ЦА-сеть комплекса данных о поступлении сигналов тревоги по подключенным к устройству шлейфам;
- формирование сообщения пожарного оповещения и трансляцию его на линейный выход в виде сигнала звуковой частоты (в ответ на поступления разрешающей команды из ЦА-сети комплекса);

¹ то есть не требующий постоянного присутствия дежурного персонала.

- трансляцию речевых сообщений и музыкальных программ, поступающих из ЦА-сети комплекса, на линейный выход.

Устройство соответствует требованиям ГОСТ Р 53325-2012 а также требованиям «Свода правил СПЗ.13130.2009», далее именуемых Правилами, при эксплуатации внутри закрытых отапливаемых помещений в следующих условиях:

- температура воздуха от минус 5 до +45;
- верхнее значение относительной влажности воздуха - не более 93 % при +40 °С;
- высота над уровнем моря - не более 2500 м;
- содержание пыли в воздухе при наличии приточной вентиляции – не более 1 мг/м³;
- содержание коррозионно-активных агентов соответствует условно-чистому типу атмосферы по таблице 8 ГОСТ 15150 (сернистый газ не более 20 мг/м²·сут. (не более 0,025 мг/м³); хлориды – менее 0,3 мг/м²·сут.);
- отсутствие воздействия плесневых и дереворазрушающих грибов, бактерий, насекомых, червей и грызунов;
- электропитание от системы электроснабжения общего назначения переменного однофазного тока с качеством энергии по ГОСТ 13109 с номинальным напряжением 220 В и номинальной частотой 50 Гц.

1.2 Технические характеристики

1.2.1 Общие характеристики

Устройство имеет следующие технические характеристики:

- число входов ШЛ для подключения к устройству шлейфов 4;
- количество звуковых фонограмм пожарного оповещения в энергонезависимой памяти устройства, не менее 8;
- количество альтернативных звуковых фонограмм в энергонезависимой памяти устройства, не менее 4;
- тип поддерживаемой энергонезависимой памяти (типы карт памяти) SD (SDSC и SDHC), MMC;
- номинальная выходная мощность БУМ-150, БУМ-150/4, Вт 150¹;
- номинальная выходная мощность БУМ-100, Вт 100;
- напряжение на линейном выходе при номинальной выходной мощности, В 120²;
- номинальный уровень сигнала на линейном входе, В 0.77;
- номинальное значение входного сопротивления для линейного входа, Ом 600³;
- тип линейного входа - симметричный;
- длительность интервала задержки между поступлением сигнала пожарной тревоги и началом формирования сообщения пожарного оповещения, с 30⁴;
- количество коммутируемых выводов для подключения исполнительных устройств противопожарной защиты (один перекидной контакт, два положения) 1;
- предельная коммутационная нагрузка при включении исполнительных устройств противопожарной защиты 7 А, 240 В;
- предельная коммутационная нагрузка при включении внешней линии световых табло, А 1⁵;
- предельный ток потребления линией световых табло при питании от внутреннего источника устройства 24 В, А 0,15;
- время работы от АКБ⁶ в режиме трансляции речевого сообщения, не менее, часов 2;
- время работы от АКБ в дежурном режиме, не менее, часов 48;
- мощность, потребляемая от источника питания 220 В в дежурном режиме, не более, ВА 10;
- мощность, потребляемая от источника питания 220 В в режиме трансляции звуковых сигналов, не более, ВА 150.

¹ При питании от сети. При питании от АКБ выходная мощность падает по мере разряда АКБ.

² Действующее значение для синусоидального сигнала. (Возможен вариант поставки по заказу 100В: БУМ-150.100В, БУМ-150/4.100В и БУМ-100.100В)

³ При установленном джампере (перемычке). Иначе 10 кОм.

⁴ Действительно только для автономного режима работы; в составе комплекса может изменяться командами ЦА-сети.

⁵ Используется внешний источник питания линии световых табло.

⁶ Полностью заряженная АКБ без технического износа.

Устройство обеспечивает контроль целостности трансляционной линии, подключенной к его линейному выходу, как в дежурном режиме, так и в режиме трансляции звуковых сообщений и программ.

Устройство обеспечивает возможность контроля на обрыв подсоединенных к входам ШЛ1...ШЛ4 шлейфов.

Устройство предоставляет множественность сценариев внутризонального оповещения при поступлении сигналов тревоги по шлейфам.

Устройство автоматически переходит на резервное питание от встроенного аккумулятора 24 В при пропадании основного сетевого питания и автоматически возвращается на основное питание при появлении сети 220 В.

В *устройстве* применена составная **АКБ** с номинальным напряжением 24 В емкостью 4.5 А·ч, образованная из двух герметичных гелиевых кислотно-свинцовых батарей с типоразмером корпуса "В" (ШхВхГ=90х101х70 мм), например, батарей типа DT12045 ф. DELTA BATTERY.

1.2.2 Характеристики электромагнитной совместимости

1.2.2.1 *Устройство* обладает устойчивостью к воздействию электростатических разрядов со следующими параметрами:

- при контактном разряде ± 4 кВ;
- при воздушном разряде ± 8 кВ.

Критерий качества функционирования: В.

1.2.2.2 *Устройство* обладает устойчивостью к воздействию наносекундных импульсных помех (НИП) со следующими параметрами:

- $\pm 0,5$ кВ частотой 5 кГц при воздействии НИП на сигнальные порты, порты управления;
- $\pm 0,5$ кВ при воздействии НИП на входные порты электропитания.

Критерий качества функционирования: В.

1.2.2.3 *Устройство* обладает устойчивостью к воздействию динамических изменений напряжения электропитания со следующими параметрами:

- провалы напряжения, соответствующие снижению напряжения источника питания на 30 % в течение 10 периодов частоты питающей сети (200 мс). Критерий качества функционирования *устройства* во время испытаний: А;

- прерывания напряжения, соответствующие снижению напряжения источника питания более чем на 95 % в течение 250 периодов частоты питающей сети (5000 мс). Критерий качества функционирования *устройства* во время испытаний: А;

- выбросы напряжения питания на 20 % в течение 10 периодов частоты питающей сети (200 мс). Критерий качества функционирования *устройства*: А.

1.2.2.4 *Устройство* обладает устойчивостью к воздействию микросекундных импульсных помех (МИП) большой энергии со следующими параметрами:

- для цепей питания в режиме «провод-провод» значение импульса напряжения МИП: ± 1 кВ, в режиме «провод-земля» значение импульса напряжения МИП: ± 2 кВ.

Критерий качества функционирования *устройства*: А.

1.2.3 Характеристики безопасности

1.2.3.1 Сопротивление между зажимом защитного заземления и каждой доступной прикосновению металлической частью *устройства*, которая может оказаться под напряжением, не превышает 0,1 Ом

1.2.3.2 Сопротивление изоляции цепей электропитания от заземляемых частей *устройства* - не менее 50 МОм.

1.2.3.3 Электрическая изоляция между сетевыми токоведущими цепями и заземляемыми частями *устройства* выдерживает без пробоя в течение 1 минуты испытательное напряжение переменного тока не менее 1,5 кВ ампл.

1.2.3.4 Уровень акустических шумов на рабочем месте оператора не превышает 30 дБА.

1.2.4 Конструктивно-технические характеристики

Габаритные размеры (длина x высота x глубина) составных частей *устройства* не превышают 405 x 305 x 125 мм.

Масса устройства не превышает 10 кг.

1.3 Состав устройства

Состав устройства приведен в Табл. 1.1.

Табл. 1.1 Состав устройства

№ ПП	НАИМЕНОВАНИЕ СОСТАВНОЙ ЧАСТИ	КОЛ-ВО, ШТ.	ПРИМЕЧАНИЕ
1.	Блок усилителя мощности БУМ-150 (БУМ-150/4, БУМ-100)	1	Аккумуляторные батареи резервного питания типа DT12045 (2 шт.) со снятой клеммой находятся внутри корпуса <i>устройства</i> .
2.	Коробка нагрузочная линии оповещения КН-М - для БУМ-150, БУМ-100 - для БУМ-150/4	1 4	
3.	Коробка согласующая линии световых таб-ло КС-Т	1	
4.	Микрофон с тангентой Т-43 (Т-43S)		Поставляется по отдельному заказу
5.	"Блок усилителя мощности БУМ-150, БУМ-150/4, БУМ-100. Руководство по эксплуатации"	1	допускается электронная версия на CD-ROM или SD-card носителя
6.	"Блок усилителя мощности БУМ-150, БУМ-150/4, БУМ-100. Паспорт"	1	
7.	Ключи от замка дверцы корпуса	1	В отдельной упаковке.
8.	Картонная упаковка	1	

1.4 Устройство и работа

1.4.1 Основные отличия БУМ-150, БУМ-150/4 и БУМ-100

Различие в параметрах и потребительских характеристиках трех модификаций *устройства* (БУМ-150, БУМ-150/4 и БУМ-100) сведены в Табл. 1.2.

Табл. 1.2 Различия в параметрах

	БУМ-100	БУМ-150	БУМ-150/4
Выходная мощность, Вт	100	150	150
Число линий оповещения	1	1	4
Наличие релейного коммутатора линий оповещения	нет	нет	да
число аппаратных узлов контроля целостности линий оповещения	1	1	4
число кнопок выбора линий оповещения	-	-	4
число системных входов тревоги	1 (любой из 4-х)	1 (любой из 4-х)	до 4-х
Наличие ЖКИ-дисплея ¹	нет	да	да

ЖКИ-дисплей имеет несколько автоматически сменяемых режимов функционирования (см. раздел 2.4.1.7), в частности интерактивный режим индикации текущей неисправности с привлечением дополнительной звуковой сигнализации.

Зарезервированное имя файла конфигурации (см. раздел 2.2.6) для модификаций БУМ-150, БУМ-150/4 – ВUM150.TXT, для модификации БУМ-100 – ВUM100.TXT.

В остальном, включая схемотехнические решения, конструктивное исполнение, принцип действия и способы использования, рассматриваемые модификации *устройства* идентичны.

1.4.2 Принцип действия *устройства*

Устройство может работать как автономно, так и под управлением ЦА-сети в составе комплекса аппаратных средств РЕЧОР-М. Автономный режим работы предполагает присутствие оператора. Работа в составе комплекса может происходить в необслуживаемом режиме. Переход в автономный режим работы и выход из него производятся автоматически по результату анализа активности цифровой части ЦА-сети ("лин.Д", см. ниже данный раздел).

В автономном режиме работы *устройство* анализирует, состояния шлейфов от ППКП, и, в случае поступления сигналов тревоги, воспроизводится звуковое сообщение, которое усиливается и транслируется на линейный выход. К линейному выходу должна быть подключена трансляционная линия, охватывающая обслуживаемый объект. К линии по всей ее длине подсоединены пассивные пожарные оповещатели (громкоговорители). На конце линии включается специальная согласующая нагрузка из комплекта поставки, сопротивление которой примерно соответствует волновому сопротивлению линии. *Устройство* контролирует цело-

¹ В ранних версиях БУМ-150 и БУМ-150/4 ЖКИ отсутствовал

стность трансляционной линии путем анализа параметров отраженной волны при зондировании линии сигналами в надтональной области частот.

Все звуковые сообщения, воспроизводимые *устройством* при работе, хранятся на SD-карте памяти в файлах с predetermined именами. Потребитель может использовать уже готовые, поставляемые вместе с *устройством* файлы, либо, полностью или частично, подготовить их самостоятельно. Состав файлов на карте памяти указан в разделе 2.2.6, а требования к аудиофайлам – в разделе 2.2.10.

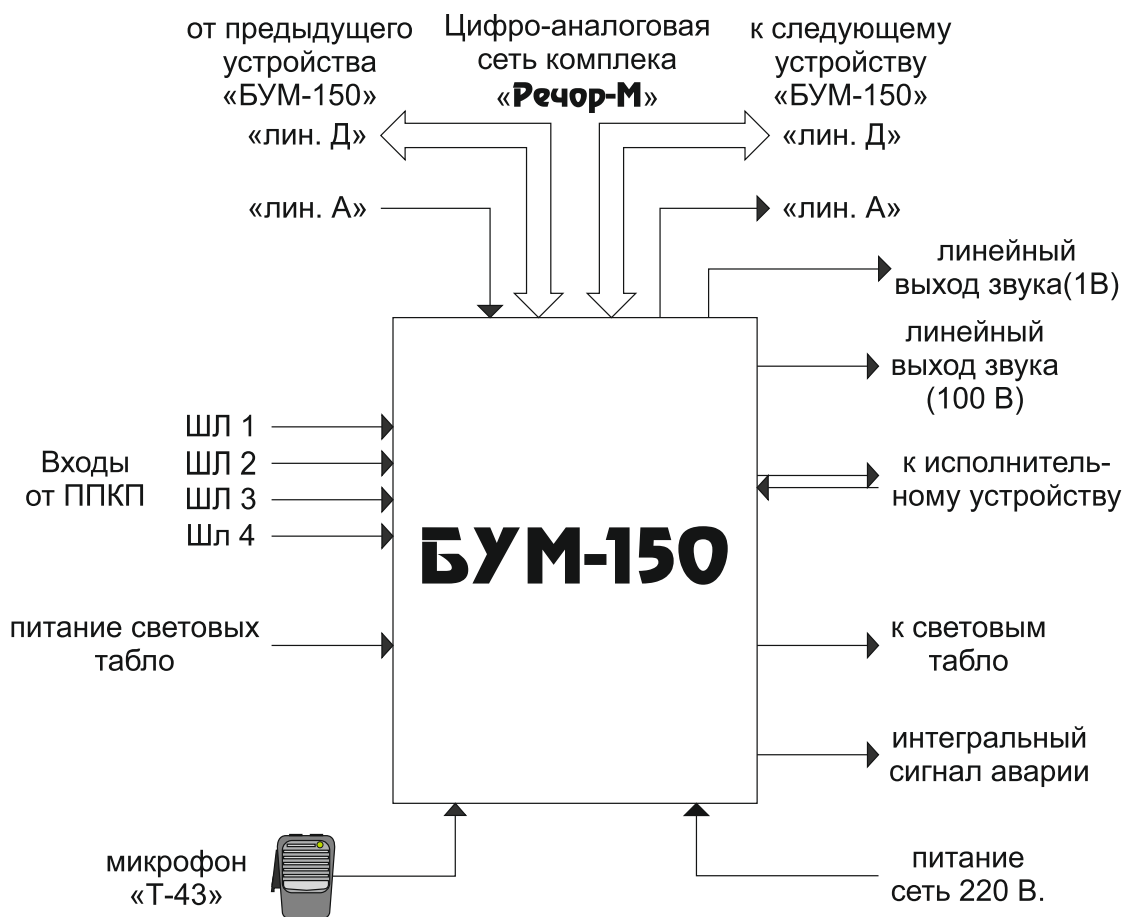


Рис. 1.1 Упрощенная схема подключения устройства

Упрощенная схема подключения *устройства* приведена на Рис. 1.1.

Для подключения *устройства* к комплексу служит ЦА-сеть, которая состоит из цифровой части – дуплексной сети передачи данных с интерфейсом RS-422, обозначенной как "лин.Д", и аналоговой части, обозначенной как "лин.А".

Входы, обозначенные как ШЛ1...ШЛ4, служат для приема сигналов тревоги и к ним подсоединяются шлейфы от ППКП (также называемые линиями командного импульса). Всего на *устройство* может быть подано от одного до четырех независимых сигналов тревоги. Появлению сигнала тревоги на каком-либо входе может быть сопоставлено или индивидуальное для этого входа, или общее для всех входов сообщение оповещения (определяется конфигурацией *устройства* и составом файлов на SD-карте).

Выдаче сообщения предшествует предупредительный звуковой сигнал (прерывистый сигнал внутреннего зуммера) длительностью 30 с. Оператор может от-

менить или прервать воспроизведение сообщения путем нажатия кнопки ОТМЕНА ОПОВЕЩЕНИЯ в течении действия этого сигнала или после его завершения.

При работе в составе комплекса РЕЧОР-М *устройство* также анализирует сигналы, поступающие от входов ШЛ1...ШЛ4, однако, в случае прихода сигналов тревоги, процесс воспроизведения звукового сообщения не запускается непосредственно. Вначале *устройство* передает в ЦА-сеть пакет данных, сообщающий о поступлении сигналов тревоги. Передача осуществляется по шине данных "лин.Д" (см. Рис. 1.1). Затем по ЦА-сети поступает команда на старт процесса трансляции сообщения. Воспроизведение сообщения начинается немедленно по принятию команды, без выдачи предупредительного звукового сигнала внутреннего зуммера.

Кроме того, при работе в составе комплекса, *устройство* выполняет:

- старт и прекращение трансляции оповещения о пожаре непосредственно по командам от ЦА-сети;
- старт и прекращение трансляции оповещения ГО по командам от ЦА-сети;
- трансляцию аналогового сигнала, поступающего из ЦА-сети.

ЦА-сеть связывает отдельные *устройства* с центральным сетевым устройством комплекса (БАС-150, БАС-150/4). Она состоит из шины данных "лин.Д", которая представляет собой сетевой дуплексный интерфейс стандарта RS-485 с асимметричным доступом, и аналоговой симметричной линии "лин.А". По шине "лин.Д" производится двунаправленный обмен данными и командами между центральным устройством комплекса и периферийными *устройствами*. По линии "лин.А" центральное устройство передает аналоговый сигнал параллельно на все периферийные *устройства* комплекса. Каждое *устройство* комплекса обеспечивает сквозное распространение через себя сигналов линий "лин.Д" и "лин.А" без какой-либо модификации. Варианты схем соединения отдельных *устройств* с центральным устройством комплекса посредством ЦА-сети рассматриваются в руководстве эксплуатации на комплекс РЕЧОР-М.

Во всех режимах работы процесс воспроизведения сообщения сопровождается сменой положения перекидного контакта имеющегося в *устройстве* реле, что должно приводить к изменению состояния внешнего исполнительного устройства (включение либо, наоборот, выключение). Также одновременно обеспечивается прохождение внешнего питания на линию световых табло, в результате чего они должны зажигаться.

При нажатии тангенты подключенного к *устройству* микрофона производится коммутация микрофонного тракта к усилителю. В результате *устройство* переводится в режим трансляции речевых сообщений от микрофона. Если в момент нажатия тангенты производилось воспроизведение сообщения, то оно прерывается на все время нажатия.

Устройство может быть использовано как обычный усилитель мощности для трансляции звуковых сигналов, подаваемых на линейный вход – аналоговую симметричную линию, который обозначен на Рис. 1.1 как "лин.А" (подробнее см.

Рис. 1.8, цепи *LINE* и \overline{LINE}). Причем, в автономном режиме работы этот вход является самостоятельным и имеет собственный сигнал занятия (цепь *BUSY* на Рис. 1.8) для осуществления коммутации. При работе в составе комплекса линейный вход "лин.А" задействован для приема аналоговых сигналов от центрального устройства комплекса.

Низковольтный линейный выход звука (1 В) на Рис. 1.1 используется в автономном режиме работы при соединении нескольких устройств в группу (ряд) с целью наращивания мощности сигнала оповещения внутри одной зоны. На Рис. 1.2 показана схема соединения в ряд трех устройств. Первое устройство ряда является основным, а последующие – ведомыми. Основное устройство синтезирует звуковой сигнал оповещения и формирует сигнал занятия. Сигнал занятия активирует ведомые устройства ряда, которые используются, по существу, как усилители мощности. Разъем "Звук (1 В)" основного устройства коммутируется к цепям "лин.А" ведомого устройства. Все последующие устройства ряда объединяются между собой через коннекторы ЦА-сети, от которой используется только аналоговая часть "лин.А" (подробнее см. Рис. 1.8 раздела 1.4.4).

В случае использования в качестве усилителя БУМ-150/4 происходит автоматическое логическое объединение его линий оповещения (см. раздел 2.2.2).

Работа устройства в качестве усилителя мощности возможна только в автономном режиме, поэтому в файле конфигурации не должно быть описателей *NET_ADR* и *NET_ADR_Ln* (см. разделы 2.2 и 2.2.7).

Для соединения близкорасположенных устройств можно применять обычные (не перекрестные) патч-корды.

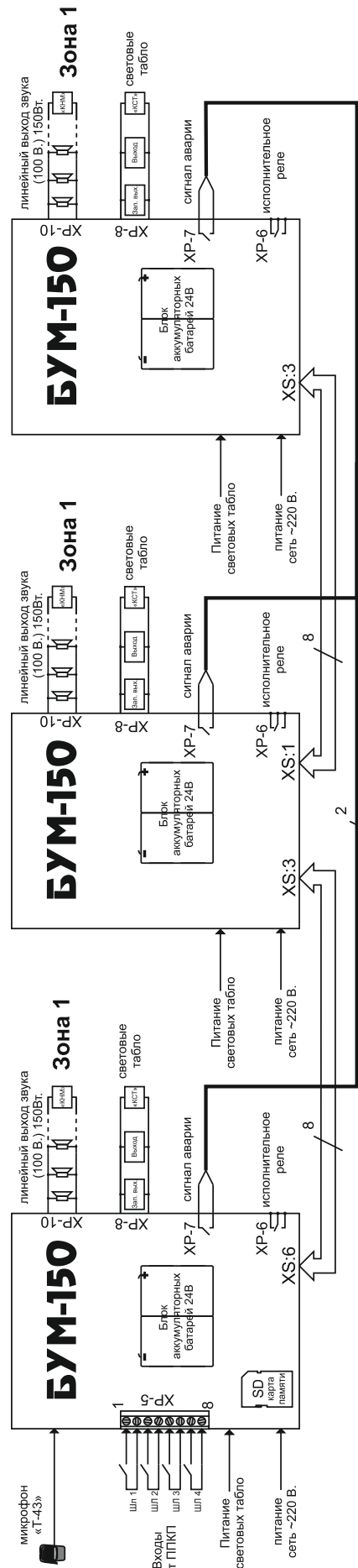


Рис. 1.2 Соединение трех устройств в автономном режиме работы

1.4.3 Структура и составные части *устройства*

Структурная схема *устройства* приведена на Рис. 1.3. В *устройство* входят следующие составные части:

- плата контроллера и звукового процессора;
- плата усилителя мощности;
- линейный трансформатор звука;

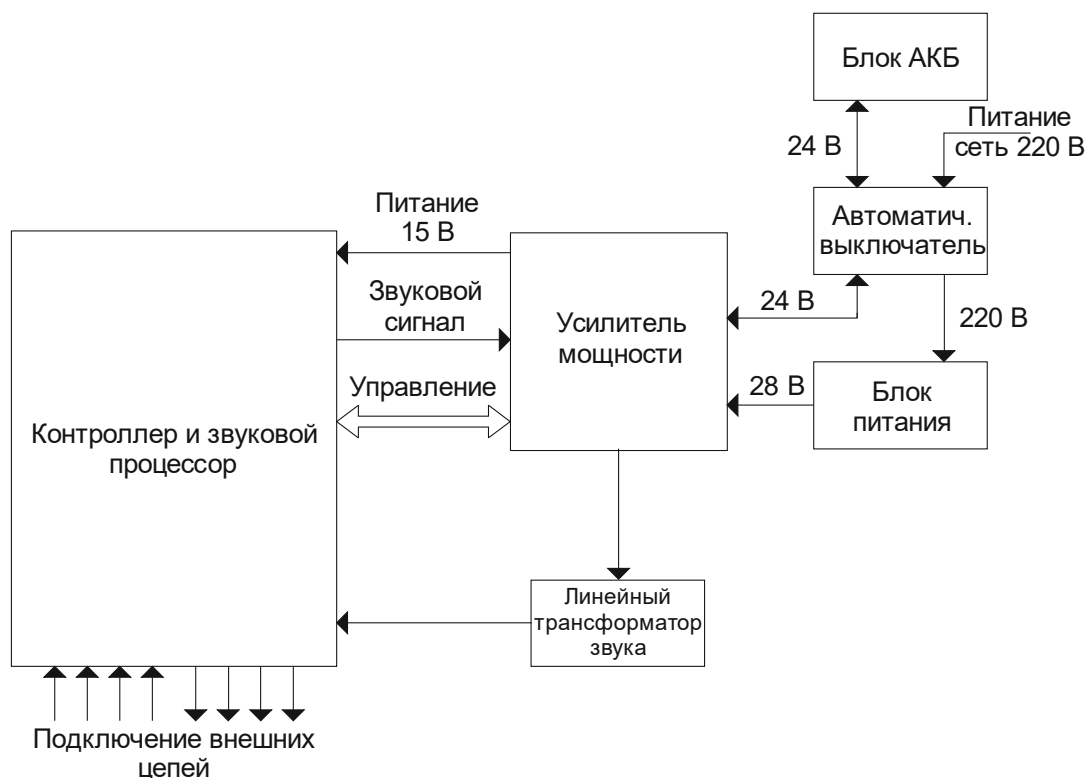


Рис. 1.3 Структурная схема *устройства*

- блок сетевого питания;
- блок аккумуляторных батарей 4.5 А·ч, 24 В;
- автоматический сетевой выключатель;
- корпус.

На плате контроллера и звукового процессора БУМ-150/4 расположен релейный коммутатор, с помощью которого подключаются четыре линии оповещения. В БУМ-150 такой коммутатор отсутствует.

Контроллер является центральным узлом *устройства* и осуществляет следующие функции:

- обнаружение сигналов тревоги от шлейфов;
- анализ состояния линии оповещения;
- управление процессором звука;
- информационный обмен с картой памяти;
- связь с центральным устройством комплекса РЕЧОР-М по шине "лин.Д"

ЦА-сети;

- обслуживание органов управления и индикации, контроль общего состояния *устройства*, формирование сигнала АВАРИЯ;
- мониторинг усилителя мощности;
- терморегулирование;
- мониторинг напряжения основного и резервного питания.

Усилитель мощности работает в классе "D" и реализован по полной мостовой схеме (выходной сигнал без постоянной составляющей). Отличительной чертой усилителя является высокий КПД выходного каскада (более 95%). На плате усилителя мощности также размещены коммутатор резервного питания, узел заряда **АКБ** и источник вторичного электропитания 15 В, от которого запитывается плата контроллера и звукового процессора.

БП вырабатывает напряжение 28 В для питания усилителя мощности.

1.4.4 Входные и выходные узлы устройства

При подключении к устройству внешних цепей следует учитывать особенности исполнения его входных и выходных узлов. Общее расположение разъемов,

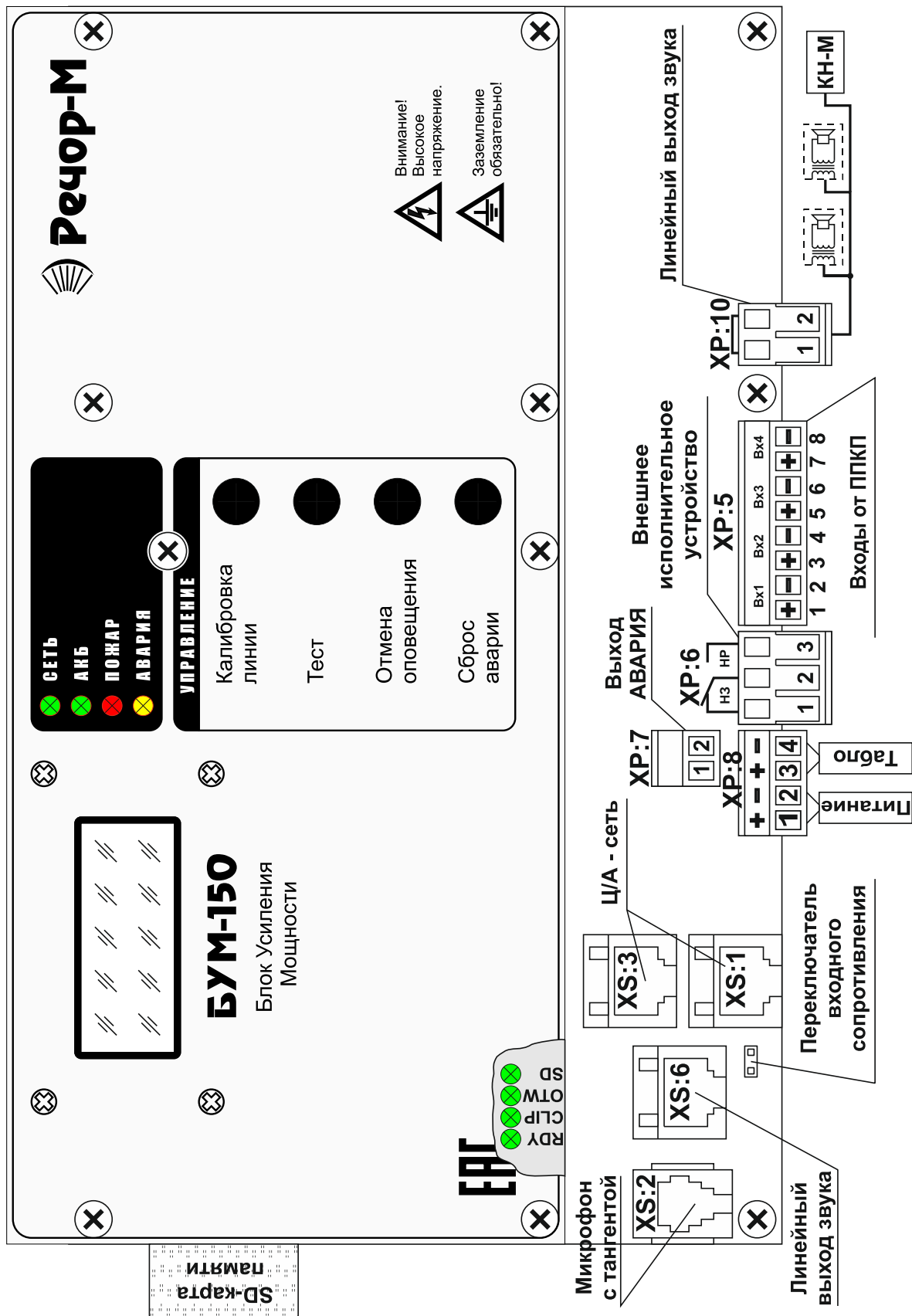


Рис. 1.4 Расположение разъемов для подключения сигнальных цепей

служащих для подключения внешних сигнальных цепей иллюстрирует Рис. 1.4.

На Рис. 1.5 представлена схема узла сопряжения с внешними шлейфами подачи сигналов тревоги. Эта схема осуществляет линейное преобразование тока оп-

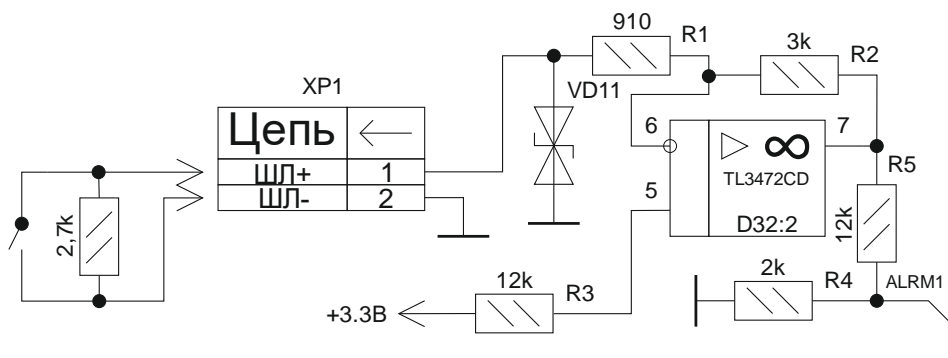


Рис. 1.5 Схема узла опроса внешней цепи типа "сухой контакт" по шлейфам "

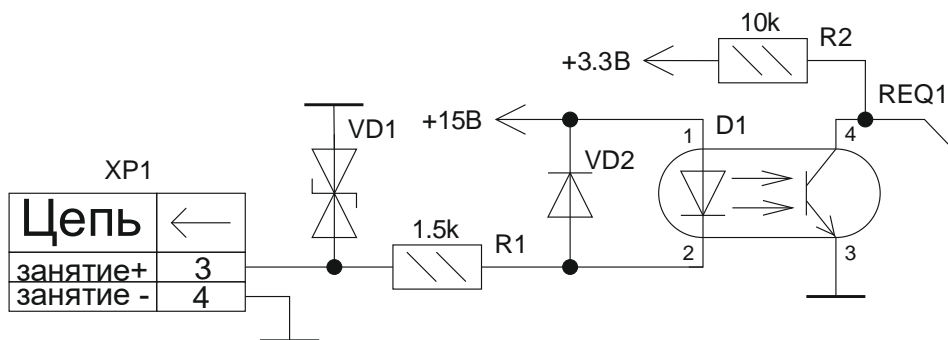


Рис. 1.6 Схема узла опроса внешней цепи типа "сухой контакт" для сигнала занятия линейного входа

роса в напряжение, что необходимо для точного определения сопротивления шлейфа, требующееся при контроле его целостности.

На Рис. 1.6 приведена схема, которая используется для приема сигнала занятия от разъема линейного входа.

Важно отметить, что обе приведенные схемы не обеспечивают гальванической развязки и формируют ток опроса определенной полярности 5...8 мА, что следует учитывать при подключении внешних цепей к перечисленным входам. А именно, для шлейфов тревоги:

- при наличии гальванической развязки выхода ППКП **не следует** заземлять линию "ШЛ-" со стороны ППКП, так как это приведет к протеканию выравнивающих потенциалы токов, которые, в свою очередь, будут формировать напряжение помехи на входе устройства;

- при отсутствии гальванической развязки выхода ППКП потребитель должен обеспечить соответствующее заземление корпусов соединяемых приборов, гарантирующее отсутствие разности потенциалов между ними;
- если коммутирующим элементом в ППКП служит оптрон либо транзистор, то при подключении его к цепям "ШЛ+" и "ШЛ-" требуется соблюдать полярность.

Те же требования справедливы и для линий "занятие".

Устройство осуществляет контроль целостности шлейфа, подключенного к какому-либо входу тревоги, путем измерения омического сопротивления шлейфа со стороны этого входа. Активация функции контроля целостности шлейфа по входу номер "n" производится описателем SCHLn_CHECK=Y – индивидуальное разрешение, или описателем SCHL_CHECK=Y – групповое разрешение сразу для всех шлейфов (см. раздел 2.2.7).

Если контроль целостности какого-либо шлейфа разрешен, то в исполнении этого шлейфа должны быть предусмотрены дополнительные резисторы, например резистор 2,7 кОм на Рис. 1.5, устанавливаемые на "дальнем" конце шлейфа в непосредственной близости от прибора-источника сигнала тревоги (ППКП), возможно

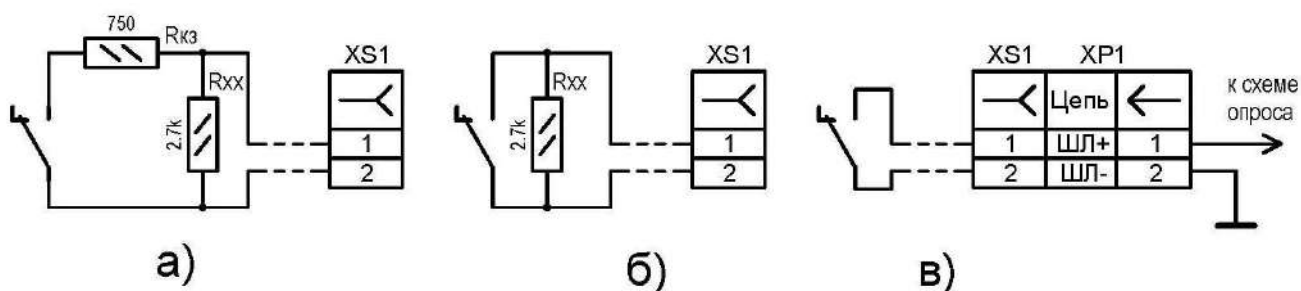


Рис. 1.7 Варианты исполнения шлейфов тревоги при а) расширенном контроле, б) контроле только на обрыв и в) отсутствии контроля целостности

на выходных клеммах этого прибора. Дополнительно к Рис. 1.5, на Рис. 1.7 показаны различные варианты исполнения шлейфов, соответствующие случаям расширенного контроля (контроль на обрыв и на КЗ), контроля только на обрыв и отсутствия контроля. Расширенный контроль включается групповым описателем SCHL_SHORT=Y и он действителен для всех тех входов, у которых контроль целостности разрешен. Если контроль шлейфов в устройстве не разрешен, то описатель SCHL_SHORT=Y не имеет силы.

При возникновении неисправности в шлейфах на дисплей устройства выдается соответствующая диагностическая информация (подробности см. в разделах 2.4.1.7 и 2.4.2).

Во избежание появления сообщений о неисправности для неиспользуемых входов тревоги следует отключить у этих входов функцию контроля целостности шлейфа посредством описателей SCHLn_CHECK=N (в случае если она оказалась включенной, например, групповым описателем SCHL_CHECK=Y).

Входные и выходные звуковые линии реализованы в симметричном виде. Сигналы к каждому слабосигнальному симметричному входу/выходу должны подводиться с помощью витой пары. Для подключения *устройства* к ЦА-сети должны применяться разъемы RJ45 под кабель UTP. При самостоятельном изготовлении этих кабелей важно обеспечить соответствие между каждой парой симметричных сигналов и витой парой кабеля.

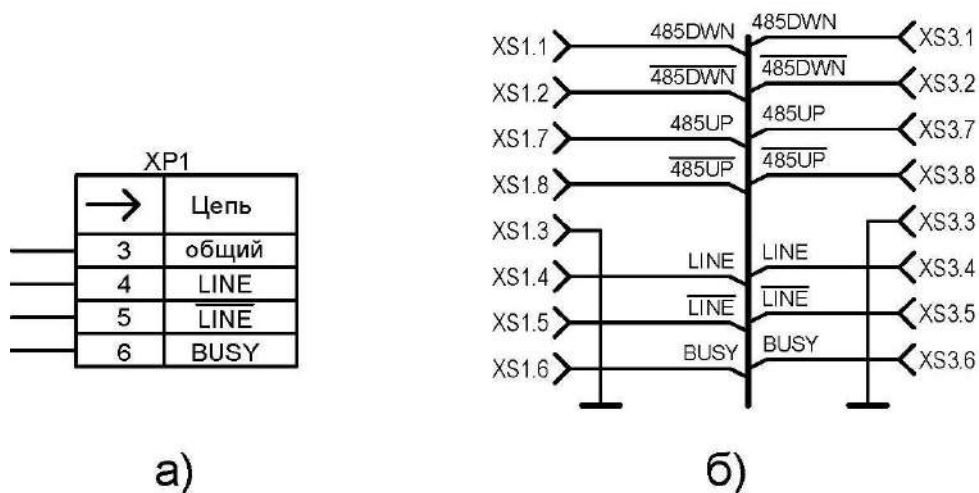


Рис. 1.8 Разводка внешнего разъема для подключения к линейному входу (а) и схема входного узла подключения к ЦА-сети (б)

Устройство подключается к комплексу через разъем ЦА-сети XS1 или XS3. Фрагмент схемы узла подключения приведен на Рис. 1.8 б. Как видно из этого рисунка, шины и линии ЦА-сети проходят через *устройство* насквозь, что позволяет легко наращивать конфигурацию комплекса в виде цепочки последовательно соединенных устройств.

Цепи $485DWN$, $\overline{485DWN}$, $485UP$ и $\overline{485UP}$ образуют цифровую шину ЦА-сети, "лин.Д", а цепи $LINE$, \overline{LINE} , $BUSY$ и "общий" – аналоговую часть, "лин.А".

В автономном режиме работы ЦА-сеть не используется, а разъемы подключения к ЦА-сети XS1 или XS3 служат как разъемы подключения к линейному входу *устройства*, например, как это показано на Рис. 1.2. Активация линейных входов происходит при соединении линии занятия $BUSY$ с общим проводом.

Сигнал занятия $BUSY$ может вырабатываться основным устройством автономного ряда (см. Рис. 1.2), или внешней схемой коммутации, подключаемой через какой-либо внешний разъем. Например, при применении стандартного патч-корда, подключаемой к дальнему концу патч-корда. Разводка внешнего разъема типа RJ45 для подключения к линейному входу приведена на Рис. 1.8 а, причем контакты 1,2,7 и 8 не используются.

Обжим разъемов RJ45 на кабель необходимо выполнять либо по стандарту 568А, либо по стандарту 568В (см. Рис. 1.9). Оба стандарта обеспечивают пра-

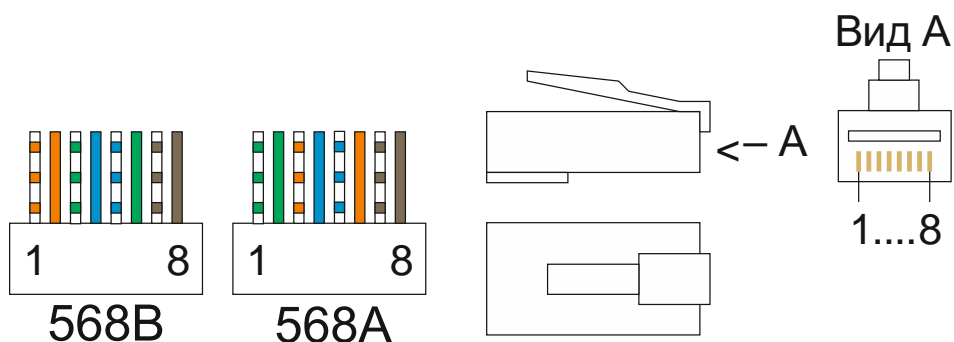


Рис. 1.9 Стандарты обжима разъемов RJ45 (а) и цоколевка разъема RJ45 (б)

вильное распределение пар, требуется только исключать смешивание разных стандартов в пределах одного кабеля. Для соединения близко расположенных *устройств* также можно применять обычные (не перекрестные) патч-корды от сети "Ethernet".

На разъем ХР7 "Выход АВАРИЯ" выдается интегральный признак неисправности, который формируется по результатам анализа состояния самого *устройства*, линий оповещения и линии световых табло. Об активности признака неисправности свидетельствует замыкание контактов разъема "Выход АВАРИЯ" (механический контакт). В обесточенном состоянии контакты замкнуты, то есть *устройство* формирует признак АВАРИЯ.

Разъем ХР6 "Внешнее исполнительное устройство" соединен с контактной группой реле (переключающийся контакт), срабатывающего при трансляции оповещения. В отсутствии оповещения имеющаяся контактная группа (один перекидной контакт) обеспечивает как нормально-разомкнутое, так и нормально-замкнутое состояние.

1.4.5 Подключение линий оповещения и контроль их целостности

Через разъем линий оповещения ХР10 (см. Рис. 1.4) к *устройству* подключаются линии абонентов - речевых пожарных оповещателей (линейных громкоговорителей). К БУМ-150 и БУМ-100 подсоединяется одна линия (контакты 1-2 разъема ХР10), а к БУМ-150/4 - до 4-х линий оповещения (контакты 1-2, 3-4, 5-6 и 7-8 разъема ХР10).

Номинальное рабочее напряжение линии - 120 В, возможен вариант изготовления на номинальное рабочее напряжение 100 В.

Суммарная номинальная мощность подключенной к *устройству* нагрузки (линейных громкоговорителей) не должна превышать 150 Вт (100 Вт для БУМ100). При этом считается, что номинальные напряжения линии и подключенных громкоговорителей совпадают.

В случае подключения громкоговорителей, номинальное напряжение которых отличается от номинального напряжения линии, следует обратиться к ПРИЛОЖЕНИЮ Б, где изложена методика проверки допустимой суммарной мощности для несогласованной или смешанной нагрузки.

В *устройстве* реализован волновой метод контроля целостности линий оповещения. Он заключается в зондировании линии сигналами надтональной области частот с последующим анализом полученного отклика.

Волновой метод позволяет проводить непрерывный контроль линии, как в дежурном режиме, так и во время проведения по этой линии оповещения или музыкальной трансляции.

Контроль целостности какой-либо линии оповещения становится возможным только после проведения калибровки этой линии (см. раздел 2.4.1.8).

При контроле по волновому методу *устройство* периодически (период около 12 с) сравнивает получаемые при зондировании каждой линии оповещения отклики с эталонными откликами, которые были сформированы при калибровке этих линий. Если для какой-либо линии степень расхождения текущего и эталонного откликов превысит определенный порог, то в *устройстве* принимается решение о нарушении целостности этой линии.

Чувствительность волнового метода контроля может задаваться описателем (см. раздел 2.2.7) `LIN_SENS=k`, где параметр "k" принимает значение 0, 1 или 2. Значение "0" соответствует низкой чувствительности (минимальная вероятность ложной тревоги), значение "1" – нормальной чувствительности, а значение "2" - высокой чувствительности (минимальная вероятность пропуска нарушения).

1.4.6 Подключение и использование световых табло

Для подключения световых табло служит разъем XP8 (см. Рис. 1.4).

Напряжение питания световых табло подводится к контактам "ПИТАНИЕ" (контакты 1 и 2 разъема XP8). Для включения табло *устройство* коммутирует подведенное питание на контакты "ТАБЛО" (соответственно контакты 3 и 4 разъема XP8). Для выключения табло контакты "ТАБЛО" обесточиваются.

Когда табло обесточены *устройство* может контролировать целостность линии световых табло **светодиодного типа** путем измерения сопротивления цепи линия + заглушка линии (коробка КСТ) при подаче напряжения 3,3 В отрицательной полярности (см. данный раздел ниже). Для реализации возможности такого контроля положительный полюс питания необходимо подавать на контакт 1 "ПИТАНИЕ" (контакт 1 разъема XP8).

Во всех остальных случаях достоверный контроль затруднен и функция контроля линии световых табло должна быть отключена в файле конфигурации BUM150.TXT/BUM100.TXT (см. раздел 2.2.7).

По умолчанию алгоритм функционирования табло определен как "отсутствие свечения" в дежурном режиме и "свечение" (постоянное или мигание) в режиме оповещения.

Вид свечения в режиме оповещения определяется описателем файла конфигурации `TBL_BLINK`, управляющим опцией мигания табло. При наличии описателя `TBL_BLINK=Y` свечение табло в режиме оповещения имеет прерывистый характер (мигание). Иначе табло светятся постоянно.

Рекомендуется включать опцию мигания табло в режиме оповещения. Опция мигания табло позволяет снизить в два раза энергопотребление, что особенно актуально при работе от аккумуляторов, а также сохранить функцию контроля целостности линии табло в режиме оповещения. Кроме того, мигающие табло гораздо более заметны, особенно для периферийного зрения.

Потребитель может изменить определенный по умолчанию алгоритм функционирования табло на обратный, а именно установить - "постоянное свечение" в дежурном режиме и "мигание" в режиме оповещения. Достигается это помещением в файл конфигурации описателя TBL_INVERT=Y. Описатель TBL_INVERT=Y также автоматически обеспечивает мигание табло в режиме оповещения, так что наличие описателя TBL_BLINK в данном случае безразлично.

Устройство может проводить контроль целостности линии световых табло. Разрешение на проведение контроля дается описателем TBL_CHECK=Y. При его отсутствии контроль не производится.

Механизм проведения контроля линии табло заключается в периодическом измерении электрического сопротивления линии с включенной на ее конце калиброванной нагрузкой - коробкой КС-Т. Процедура выполнения измерений занимает порядка 0.5 с, и на это время линия обесточивается. Табло, если они включены, во время измерений перестают светиться.

Следует отметить, что применение "инверсного" алгоритма функционирования табло увеличивает (только для дежурного режима) периодичность функции контроля целостности линии табло с 1...2 секунд до 60 минут, что вызвано соображениями надежности переключающего реле. Периодичность контроля в режиме оповещения остается прежней – около 2 секунд.

В случае необходимости повысить оперативность контроля линии табло при работе в "инверсном" режиме потребитель должен применить организационные меры. Поскольку табло в этом режиме светятся постоянно, то потребитель может дополнительно к автоматическим методам контроля вести обычный визуальный контроль. Дополнительно, при активной функции контроля в "инверсном" режиме *устройство* циклически выводит на дисплей информацию о времени, оставшемся до очередного "обмера" линии.

В комплекте с *устройством* могут поставляться наборы слаботочных светодиодных табло на рабочее напряжение 24 В с общим током потребления до 150 мА. В этом случае изготовитель производит подводку питания к разъему световых табло от внутреннего аккумулятора 24 В *устройства*, что обеспечивает гарантированное питание для линии световых табло и возможность контроля целостности этой линии.

В случае применения потребителем собственных световых табло (рабочий ток до 1 А), потребитель должен самостоятельно подвести соответствующее напряжение от внешнего резервируемого источника питания, который в состав *устройства* не входит. Отметим, что контроль линии возможен только при использовании напряжения питания до 24 В (на большие напряжения не рассчитана коробка согласующая линии табло КС-Т).

1.4.7 Варианты обработки сигналов тревоги от шлейфов

В *устройстве* реализовано два варианта обработки сигналов от шлейфов, которые описываются в данном разделе.

ВАРИАНТ 1

Входы ШЛ1...ШЛ4 *устройства* реагируют на изменение состояния подключенных шлейфов с "разомкнуто" на состояние "замкнуто". В результате изменения запускается трансляция оповещения.

Отключение трансляции производится путем нажатия кнопки ОТМЕНА ОПОВЕЩЕНИЯ (см. разделы 2.4.1.5 и 2.4.1.6).

Если оповещение транслируется, то не важно какое состояние имеет соответствующий ему шлейф. Однако, если оповещение было сброшено кнопкой ОТМЕНА ОПОВЕЩЕНИЯ, а шлейф "залип", то есть продолжает находиться в состоянии "замкнуто", оповещение должно запускаться повторно-непрерывно.

Для предотвращения непрерывной цепочки запусков оповещения при "залипании" шлейфа, введен таймаут блокировки повторного запуска для каждого шлейфа. Таймаут стартует в момент сброса оповещения, и следующий запуск оповещения происходит только по окончании таймаута. Значение таймаута по умолчанию – 1 минута. Величина таймаута может быть изменена в файле конфигурации посредством описателей TIMEOUT, TIMEOUTn (см. раздел 2.2.7).

При восстановлении функционирования шлейфа, а именно при возникновении смены состояния с "разомкнуто" на состояние "замкнуто", таймаут, если он активен, прерывается, и запуск оповещения происходит немедленно.

Таким образом, при нажатии кнопки ОТМЕНА ОПОВЕЩЕНИЯ в *устройстве* возможно возникновение состояния "отложенного запуска", которое однозначно идентифицируется одновременным наличием трех признаков, а именно:

- активный сигнал тревоги на входе,
- отсутствие оповещения от этого сигнала,
- запущенный таймаут блокировки повторного запуска.

О состоянии "отложенного запуска" в *устройстве* свидетельствует прерывистое свечение (мигание) светодиода ПОЖАР, которое информирует обслуживающий персонал о наличии активного сигнала тревоги, в то время как трансляции оповещения для этого сигнала тревоги не производится. Для каждого шлейфа, по которому наступило состояние "отложенного запуска", на дисплей *устройства* циклически выдается сообщение (см. раздел 2.4.1.7) с информацией по оставшемуся времени ожидания (в минутах) до окончания таймаута блокировки повторного запуска.

Активная функция расширенного контроля (дополнительный описатель SCHL_SHORT=Y, см. раздел 2.2.7) целостности шлейфа блокирует запуск оповещения, если состояние "замкнуто" вызывается коротким замыканием в шлейфе.

Вариант 1 обработки сигналов тревоги соответствует требованию нормативных документов, формулируемому как "включение от командного импульса".

Оповещение, запущенное от "командного импульса" не выключается в случае полного разрушения шлейфа тревоги.

Вариант 1 обработки сигналов от шлейфов задан по умолчанию, и может подтверждаться описателями SCHL_VAR=1, SCHLn_VAR=1.

ВАРИАНТ 2

Входы ШЛ1...ШЛ4 *устройства* реагируют на наличие состояния "замкнуто" в подключенных шлейфах. В результате замыкания шлейфа запускается трансляция оповещения, которая продолжается пока сохраняется состояние "замкнуто". В момент размыкания шлейфа трансляция оповещения прекращается и *устройство* переходит в исходное состояние.

Активная функция контроля целостности шлейфа блокирует останов оповещения, если состояние "разомкнуто" вызывается обрывом шлейфа.

Активная функция расширенного контроля (дополнительный описатель SCHL_SHORT=Y) целостности шлейфа блокирует запуск оповещения, если состояние "замкнуто" вызывается коротким замыканием в шлейфе.

В случае завершения трансляции посредством кнопки ОТМЕНА ОПОВЕЩЕНИЯ при сохранении состояния "замкнуто" на причинном шлейфе, будет производиться перезапуск оповещения после завершения таймаута повторного запуска, установленного для этого шлейфа, идентично перезапуску при обработке варианта 1.

Вариант 2 обработки сигналов тревоги **не регламентируется** нормативными документами. Вариант 2 обработки сигналов от шлейфов задается описателем SCHL_VAR=2 (или, для шлейфа номер "n", SCHLn_VAR=2). При этом, если функция контроля целостности шлейфов (или шлейфа номер "n") не активна, то независимо от значения описателей SCHL_VAR и SCHLn_VAR обработка сигналов тревоги производится по варианту 1.

***ОБРАТИТЕ ВНИМАНИЕ!** Вариант 2 обработки сигналов тревоги доступен только при включенной функции контроля целостности шлейфов!*

В обоих вариантах программные операции определения состояний "замкнуто" и "разомкнуто" устойчивы к "дребезгу" механического контакта продолжительностью до 250 мс.

1.4.8 Работа УМ. Текущее состояние УМ и его индикация

УМ является аналогово-импульсным устройством и представляет собой последовательно соединенные ШИМ-модулятор и мощный ключевой усилитель класса "D". **УМ** реализован в виде микросхемы с установленным на ней радиатором охлаждения.

Включение и выключение **УМ** осуществляет плата контроллера, а также собственная автоматика контроля и защиты.

В процессе работы **УМ** принимает одно из следующих состояний:

- **ИНИЦИАЛИЗАЦИЯ** – короткий интервал времени сразу после включения питания, в течение которого тестируется исправность основных узлов усилителя и подключенных к нему силовых схем. При удачном завершении тестирования усилитель переходит в состояние **ДЕЖУРНОЕ**, иначе – в состояние **ОСТАНОВ**;

- **ДЕЖУРНОЕ** – **УМ** исправен, выключен и ожидает команды включения от контроллера для перехода в состояние **УСИЛЕНИЕ**;

- **УСИЛЕНИЕ** – **УМ** включен и производит усиление поступающих с платы контроллера сигналов. Может сопровождаться состояниями **ОГРАНИЧЕНИЕ** и **ТЕРМО**. После выключения **УМ** возвращается в состояние **ДЕЖУРНОЕ**;

- **ОГРАНИЧЕНИЕ** – проявляется в состоянии **УСИЛЕНИЕ** в случае повышенного уровня усиливаемых сигналов, что может привести к появлению заметных нелинейных искажений. Возникновение состояния **ОГРАНИЧЕНИЕ** индицируется синхронным гашением светодиода **CLIP**, а пропадание этого состояния – синхронным возобновлением свечения. Чрезмерно высокий уровень сигнала может вызвать срабатывание защиты по току и перевести **УМ** в состояние **ПЕРЕГРУЗКА** или **ОСТАНОВ**;

- **ПЕРЕГРУЗКА** – существенное возрастание тока потребления в состоянии **УСИЛЕНИЕ**, вызванное КЗ в линии, чрезмерной нагрузкой линии или продолжительным состоянием **ОГРАНИЧЕНИЕ**, после чего срабатывает защита по току и **УМ** переходит в состояние **ОСТАНОВ**;

- **ТЕРМО** – проявляется в случае повышения температуры кристалла микросхемы свыше 85°C. Свидетельствует о нежелательном изменении температурного режима **УМ**, которое может быть вызвано неисправностью вентилятора охлаждения, некачественной установкой радиатора охлаждения или нарушением климатических условий эксплуатации. Возникновение состояния **ТЕРМО** индицируется синхронным гашением светодиода **OTW**, а пропадание этого состояния – синхронным возобновлением свечения;

- **ПЕРЕГРЕВ** – наступает при повышении температуры кристалла микросхемы до 125°C, после чего срабатывает защита по температуре и **УМ** переходит в состояние **ОСТАНОВ**;

- **ОСТАНОВ** – **УМ** был аварийно выключен (работа ШИМ-модулятора остановлена) в результате срабатывания любого типа защиты, или в результате возникновения неисправности, включая неудачное завершение теста на этапе **ИНИЦИАЛИЗАЦИИ**. При перезапуске *устройства* (выключение и повторное включение питания) или при выдаче команды включения от контроллера состояние **ОСТАНОВ** должно сбрасываться. Противное свидетельствует об отказе **УМ**.

В штатном режиме работы **УМ** переходит из состояния **ДЕЖУРНОЕ** в состояние **УСИЛЕНИЕ** и обратно по управляющему сигналу от контроллера.

Текущее состояние **УМ** индицируется с помощью четырех светодиодов, которые расположены под лицевой панелью на плате **УМ** со стороны разъемов подключения (см. "вырезку" на лицевой панели на Рис. 1.4):

- **RDY** (сокращение от "ready") – светится в состоянии **УСИЛЕНИЕ** (то есть ШИМ-модулятор включен). Гаснет при выключении **УМ**. Может гаснуть при срабатывании защиты;

- CLIP (сокращение от "clipping") – светится если нет ограничения полезного сигнала, в состоянии УСИЛЕНИЕ гаснет на время проявления ограничения;
- OTW (сокращение от "over temperature warning") – предупреждение о повышенной температуре или перегреве кристалла микросхемы;
- SD (сокращение от "shutdown") – отсутствие свечения сопровождается состоянием ОСТАНОВ.

Табл. 1.3 Индикация состояний УМ

СОСТОЯНИЕ УМ	СВЕЧЕНИЕ ИНДИКАТОРНЫХ СВЕТОДИОДОВ			
	RDY	CLIP	OTW	SD
ДЕЖУРНОЕ	●	☀	☀	☀
УСИЛЕНИЕ	☀	☀	☀	☀
ОГРАНИЧЕНИЕ	☀	●	☀	☀
ТЕРМО	☀	☀	●	☀
ПЕРЕГРЕВ	☀/●	☀	●	●
ПЕРЕГРУЗКА	☀/●	●	☀	●
ОСТАНОВ	●	☀	☀	●

Комбинации свечения индикаторных светодиодов для различных состояний УМ сведены в Табл. 1.3. Символами "☀" и "●" в таблице обозначены соответственно наличие и отсутствие свечения светодиодов.

Сообщение о текущем состоянии УМ входит в постоянную часть оперативного списка сообщений, выдаваемых на ЖКИ в режиме циклического вывода информации (см. раздел 2.4.1.7).

1.4.9 О демультимплексации сообщений в БУМ-150/4

Как следует из Рис. 1.3 *устройство* имеет только один звуковой процессор и только один усилитель мощности. Поэтому в БУМ-150/4 выходные линии оповещения, в случае если одновременно возникает необходимость трансляции по ним различающихся сообщений, обслуживаются поочередно. Поочередное подключение линий оповещения к усилителю осуществляется релейным коммутатором, который в данном случае выполняет функции линейного демультимплексора.

Моменты переключения линий оповещения синхронизируются с границами сообщений, что создает эффект демультимплексации самих сообщений.

Реализованный в *устройстве* принцип демультимплексации сообщений при обслуживании линий оповещения гарантирует целостность, то есть отсутствие "усекновений" сообщений при трансляции. Однако этот же принцип не позволяет запустить сообщение на какой-либо линии прежде, чем окончится предыдущее сообщение на другой линии.

В связи с этим возникает необходимость анализировать общую длину цикла обслуживания линий оповещения, в случае если все линии относятся к разным зонам, и, особенно, в случае когда линии привлечены к выполнению сценариев.

Чрезмерная длительность сообщений на одних линиях может приводить к неактуальности сообщений на других линиях, либо может приводить к пропуску отдельных шагов сценария на других линиях.

Снизить задержки выдачи сообщений при демультимплексации позволяет объединение линий оповещения.

1.4.10 Трансляция голосовых объявлений

В устройстве реализована функция трансляции голосовых объявлений от встроенного микрофона. При работе в составе комплекса добавляется функция централизованной трансляции голосовых объявлений через ЦА-сеть.

При размещении оборудования следует соблюдать условия, препятствующие возникновению АОС.

АОС – объективное явление, заключающееся в обратном проникновении усиленных звуковых сигналов от громкоговорителей на вход микрофона, что приводит к замыканию петли обратной связи и образованию звукоусилительного контура.

В звукоусилительном контуре звуковые сигналы от микрофона, усиленные и поступившие на громкоговорители, попадают обратно на микрофон, усиливаются снова, поступают на громкоговорители и, таким образом, циркулируют по кругу.

АОС относится к паразитным связям, действие которых следует устранять или, по крайней мере, ослаблять. Если величина АОС меньше критической, то ее влияние приводит к возникновению реверберации или эхо-эффекта. При превышении критического порога под действием АОС в звукоусилительном контуре возникают автоколебания, выражающиеся в паразитной генерации сигналов звуковой частоты различной громкости и тональности, которые мешают трансляции голосовых объявлений.

*Обратите **ВНИМАНИЕ!** Если в аппаратном комплексе планируется использовать трансляцию голосовых объявлений, то при размещении оборудования необходимо соблюдать условия, препятствующие возникновению АОС!*

Типовыми решениями для создания условий, устраняющих или ослабляющих АОС, являются:

- размещение оборудования с микрофонами в отдельных помещениях, имеющих закрывающиеся двери. Любая закрытая дверь устраняет, как правило, проявление АОС, либо ослабляет его до приемлемой величины;
- уменьшение интенсивности звука в местах размещения оборудования с микрофонами. Не следует устанавливать громкоговорители в непосредственной близости от микрофонов;
- размещение оборудования с микрофонами в помещениях, отделанных звукопоглощающими материалами.

1.4.11 Особенности работы в составе комплекса РЕЧОР-М

При работе в комплексе устройство выполняет функции блока расширения и взаимодействует с комплексом посредством ЦА-сети. Симметричная линия "Лин.А" (см. Рис. 1.1) служит для передачи аналогового сигнала от центрального устройства комплекса ко всем блокам расширения. Для нормальной работы линии "Лин.А" требуется чтобы сопротивление ее нагрузки находилось в диапазоне 150...600 Ом. Входные сопротивления подключаемых к линии "Лин.А" блоков расширения имеют величину 600 Ом или 10 кОм в зависимости от наличия контактной перемычки (джампера), которая на Рис. 1.4 обозначена как "Переключатель входного сопротивления":

- 10 кОм – перемычка удалена;
- 600 Ом – перемычка установлена.

Таким образом, если общее число блоков расширения не превышает четырех, то никаких действий по согласованию нагрузки линии "Лин.А" предпринимать не требуется.

Если же общее число блоков расширения велико, то при монтаже комплекса необходимо изъять перемычки у всех блоков расширения кроме последнего, то есть подключенного на конце линии.

1.4.12 Приоритет источников запуска трансляции

При одновременном возникновении заявок на запуск трансляции от нескольких источников, *устройство* выбирает один из них в определенном порядке, а именно.

При работе в составе комплекса (по убыванию приоритета):

- сообщение от встроенного микрофона;
- аналоговый сигнал от "лин.А" ЦА-сети;
- пожарное оповещение при выполнении сценариев;
- пожарное оповещение по зонам и группам зон;
- пожарное оповещение по отдельным линиям;
- оповещение ГО;
- звуковой сигнал альтернативной функции;
- тестовое сообщение.

В автономном режиме работы (по убыванию приоритета):

- сообщение от встроенного микрофона;
- пожарное оповещение;
- программа музыкальной трансляции.
- тестовое сообщение.

Отметим, что при работе в комплексе, функция пожарного оповещения имеет несколько источников запуска. Выбор конкретного источника запуска производится по результатам анализа эксплуатационных пользовательских настроек и подробно описан в разделе 2.2.2.

1.5 Маркировка

Каждая составная часть *устройства* имеет маркировку, содержащую:

- наименование составной части;
- товарный знак предприятия-изготовителя;
- заводской номер, присвоенный составной части при изготовлении;
- знак соответствия требованиям Технических регламентов Таможенного союза.

1.6 Упаковка

Категория упаковки составных частей *устройства* соответствует категории КУ-1 по ГОСТ 23170, предусматривающую защиту от прямого попадания атмосферных осадков, брызг воды и солнечной ультрафиолетовой радиации, проникания пыли, песка и аэрозолей. Вариант защиты от коррозии – ВЗ-0 (без средств временной противокоррозионной защиты) по ГОСТ 9.014.

В качестве тары для хранения и транспортирования используются ящики с деревянными ручками по ГОСТ 5959 или ГОСТ 2991 или картонная упаковка. Для амортизации пространство между стенками, дном и крышкой ящика (коробки) и составной частью *устройства* заполняют до уплотнения гофрированным картоном.

2 ИСПОЛЬЗОВАНИЕ ПО НАЗНАЧЕНИЮ

2.1 Эксплуатационные ограничения

Во избежание нанесения вреда жизни и здоровью обслуживающего персонала, а также выхода *устройства* из строя при эксплуатации необходимо строго соблюдать:

- правильное подключение составных частей *устройства* друг к другу, к внешней аппаратуре и к сети электропитания;
- правильное заземление составных частей *устройства*;
- порядок включения и выключения *устройства*.

2.2 Общие принципы использования *устройства*

Перед началом эксплуатации *устройства* следует задать, если это необходимо, параметры конфигурации (путем редактирования файла конфигурации BUM150.TXT или BUM100.TXT), а именно:

- если *устройство* будет работать в составе комплекса, то есть должно подключаться к ЦА-сети, требуется с помощью описателя NET_ADR (NET_ADR_Lx для БУМ-150/4) присвоить ему индивидуальный сетевой адрес (см. раздел 2.2.1). При этом, в БУМ-150/4 можно объединить или не объединять отдельные линии оповещения (см. раздел 2.2.2);

- если предполагается задействовать *устройство* в выполнении сценариев оповещения, то следует определить этот сценарий (см. раздел 2.2.5);

- при автономной работе, если задействуются более одного входа подключения шлейфов от ППКП ШЛ1...ШЛ4, то можно задать желаемый сценарий внутри-зонового оповещения посредством расстановки приоритетов отдельным сообщениям через описатели MSSx_PRIOR. Кроме того, для БУМ-150/4 также доступно логическое объединение отдельных линий оповещения (см. раздел 1.4.9);

- нужно определиться с необходимостью включения функций контроля целостности шлейфов ШЛ1...ШЛ4 (описатели SCHL_CHECK, SCHLn_CHECK). Не следует включать функцию контроля, если исполнением шлейфа этот контроль не предусмотрен, либо если шлейф не используется, а вход подключения шлейфа не заглушен резистором R=2,7 кОм (см. раздел 1.4.4);

- если к *устройству* подключена линия световых табло, необходимо разрешить или запретить контроль ее целостности (описатель TBL_CHECK), предварительно выяснив осуществимость этого контроля (см. раздел 1.4.6). Дополнительно можно выбрать типы свечения табло в дежурном режиме (описатель TBL_INVERT) и в режиме оповещения (описатель TBL_BLINK).

Также следует уточнить вариант обработки сигналов тревоги от шлейфов (см. раздел 1.4.6) и, при необходимости, внести изменения в файл конфигурации (описатели SCHL_VAR, SCHLn_VAR).

Следует определить количество и содержание сообщений оповещения исходя из состава задействованных источников запуска оповещения (см. раздел 2.2.2), и, если потребуется, подготовить и записать на SD-карту памяти *устройства* соответствующие звуковые файлы.

В случае если *устройство* образует составную зону оповещения с центральным блоком комплекса (БАС), то для получения синхронного звучания может потребоваться применение описателя SIREN_INSERT.

Если предполагается использовать функцию контроля целостности линии оповещения (то есть эта функция не отключена в файле конфигурации описателями "LIN_CHECK=N" и "LINn_CHECK=N"), то после установки *устройства* и подключения его к внешним цепям необходимо запустить автоматическую калибровку функции контроля целостности линии оповещения, без проведения которой функция контроля будет работать не правильно. Если в процессе эксплуатации изменяются характеристики линии оповещения (например, изменяется общая длина), следует всякий раз запускать автоматическую калибровку функции контроля.

Если в аппаратном комплексе планируется использовать трансляцию голосовых объявлений, то при размещении оборудования необходимо соблюдать условия, препятствующие возникновению АОС (см. раздел 1.4.9).

2.2.1 Задание сетевых адресов в устройстве

Сетевые адреса это уникальные идентификаторы, посредством которых центральный блок комплекса (БАС) запрашивает и получает доступ к оборудованию всех периферийных блоков (БУМов). Комплекс контролирует состояние и управляет действиями этого оборудования – линиями оповещения и корреспондирующими им входами тревоги. Схему взаимодействия с оборудованием иллюстрируют информационные модели блоков, представленные в разделе "Системные входы в БУМ-100, БУМ-150, БУМ-150/4" документа [1].

В разделе "Введение блоков в состав комплекса" документа [1] раскрывается и иллюстрируется организация адресного доступа в комплексе.

В *устройстве* БУМ-150/4 может быть задано от 1-го до 4-х адресов – по числу используемых линий оповещения, а *устройствам* БУМ-150/1 и БУМ-100 можно присвоить только по одному сетевому адресу.

Задание идентификаторов оборудованию БУМ-150/4 производится через присвоение адресов линиям оповещения посредством описателя вида NET_ADR_Ln=NA, где "n"=1...4 – номер линии, и "NA"=1...63 – собственно сам сетевой адрес. Например:

NET_ADR_L2=21; присвоение линии2 адреса NA=21
NET_ADR_L3=47; присвоение линии3 адреса NA=47

Поскольку в БУМ-150/1 и БУМ-100 имеется только одна линия оповещения, то сетевой адрес присваивается всему блоку описателем NET_ADR=NA, или, через присвоение адреса линии 1 описателем NET_ADR_L1=NA, где "NA"=1...63 – как и ранее, собственно сам сетевой адрес. В следующем примере для БУМ-100 оба описателя дают совершенно одинаковый результат:

NET_ADR =33; присвоение блоку БУМ-100 адреса NA=33
NET_ADR_L1=33; присвоение линии1 БУМ-100 адреса NA=33

Благодаря назначению линиям идентификаторов, в БУМ-150/4 появляется возможность логического объединения линий оповещения.

2.2.2 Логическое объединение линий оповещения в БУМ-150/4

Логическое объединение линий позволяет оперировать связкой объединенных линий как единым целым, а именно:

- при включении и выключении одной из линий объединения происходит синхронное включение и выключении всех линий, которые входят в это объединение;
- по всем линия объединения, когда они включены, синхронно передается одно и то же сообщение;
- объединенные между собой линии всегда входят в одну зону оповещения, даже если эта зона не была явно задана в комплексе (то есть зона без номера), и даже при автономной работе;
- определение сценария для линии объединения с младшим номером автоматически распространяется на все другие линии объединения, то есть, нет необходимости в дублировании определения этого сценария;
- при нажатии тангенты собственного микрофона подключаются все линии объединения, если была выбрана хотя бы одна линия из объединения (см. раздел 2.4.1.4).

Логическое объединение линий в *устройстве* создается при введении этих линий в одну общую зону.

Так, при работе в комплексе логическое объединение линий в *устройстве* получается, когда центральный блок (БАС) сообщает, что эти линии приписаны в комплексе к одной зоне. Механизм получения объединения следующий.

Линиям *устройства* должны быть присвоены сетевые адреса, например, в нашем случае, 11 и 12:

```
NET_ADR_L1=11; присвоение линии1 адреса NA=11  
NET_ADR_L2=12; присвоение линии2 адреса NA=12.
```

Эти адреса должны быть зарегистрированы в комплексе (то есть в БАС) и введены в состав одной и той же зоны, например зоны №5:

```
IN_COMPLEX=11; регистрация линии с адресом 11  
IN_COMPLEX=12; регистрация линии с адресом 12  
ZONE_5=11; введение линии с адресом 11 в зону 5  
ZONE_5=12; введение линии с адресом 12 в зону 5.
```

После чего комплекс сообщает *устройству* информацию о распределении по зонам. *Устройство* анализирует информацию по зоне №5 и производит логическое объединение линий с адресами 11 и 12.

При автономной работе логическое объединение можно получить внутриблочно путем задания одного и того же идентификатора тем линиям *устройства*, которые должны образовать это объединение. Например, пара описателей

```
NET_ADR_L1=7; присвоение линии1 адреса NA=7  
NET_ADR_L4=7; присвоение линии4 адреса NA=7
```

создает логическое объединение из линий №1 и №4, которым присваивается единый сетевой адрес NA=7. При работе в составе комплекса такой способ объединения тоже будет работоспособен. Однако, отсутствие индивидуального сетевого адреса у старших линий объединения исключает их мониторинг. Например, будет невозможен централизованный контроль целостности линий со старшими номерами объединения. В нашем случае результаты проверки линии №1 будут доступны, а линии №4 не будут доступны для централизованного контроля.

Также, при автономной работе, логическое объединение всех четырех линий производится автоматически в случае поступления через разъем ЦА-сети сигнала занятия (работа *устройства* в качестве усилителя, см. Рис. 1.2, Рис. 1.8).

Следует отметить, что логическое объединение линий никак не затрагивает индивидуальную функцию аппаратного контроля целостности каждой линии, в том числе - процедуру запуска индивидуальной калибровки по каждой линии (раздел 2.4.1.8) и процедуру запуска индивидуального тестирования каждой линии (раздел 2.4.1.3).

2.2.3 Источники запуска оповещения о пожаре и их действие

От источников запуска или, по-другому, входов сигналов тревоги поступают сигналы или команды, инициирующие запуск трансляции оповещений.

В *устройстве* имеется четыре внутренних (аппаратные входы ШЛ1...ШЛ4) и неопределенное число внешних (виртуальные входы команд от ЦА-сети) источников запуска оповещения. Причем, число внутренних источников – входов сигналов тревоги, может уменьшаться, если они привлекаются при работе *устройства* в составе комплекса в качестве системных входов.

Действие входов сигналов тревоги может иметь локальный (только в границах самого *устройства*) или системный (при работе в комплексе - в границах всего комплекса) характер. Для распространения действия входа на весь комплекс этот вход должен быть определен как системный в центральном блоке комплекса.

Внутренний источник по умолчанию имеет локальное действие и связан с запуском трансляции по линии оповещения, которой он корреспондирует. Например, по умолчанию в *устройстве* БУМ-150/4, поступление сигнала тревоги на вход ШЛ1 вызывает запуск трансляции по линии оповещения №1 *устройства*, поступление на вход ШЛ2 – запуск трансляции по линии оповещения №2 и так далее. В *устройстве* БУМ-150 поступление сигнала тревоги на любой из входов ШЛ1...ШЛ4 запускает по умолчанию трансляцию по единственной линии оповещения *устройства*.

Внутренний источник может быть переназначен описателем SHAREx, так что он будет корреспондировать другой линии (см ниже здесь и раздел 2.2.7).

Вход *устройства*, определенный в комплексе как системный, теряет функции внутреннего локального входа (то есть его активация не вызывает в самом *устройстве* никаких непосредственных действий) и получает одно из следующих функциональных назначений:

- системный вход запуска пожарного оповещения в зоне;
- системный вход запуска пожарного оповещения в группе зон;
- системный вход запуска выполнения в комплексе сценария пожарного оповещения;
- системный вход запуска выполнения в комплексе альтернативной функции, например, функции школьного звонка.

Действие системного входа проявляется в *устройстве* через команды ЦА-сети.

Статус "системный" может быть присвоен любым входам (до 4-х одновременно) БУМ-150/4, а также одному (любому) из четырех входов БУМ-150 (БУМ-100). Присвоение статуса производится в центральном блоке комплекса (БАС). При присвоении входам какого-либо *устройства* статуса "системный", данные входы этого *устройства* конфигурируются централизованно через ЦА-сеть.

В документе [1] описаны способы создания системных входов (конфигурирование входов) и приводятся информационные модели, поясняющие функционирование этих входов в комплексе. Конфигурирование входов, определяющее их логические связи и, соответственно, их действие в комплексе, рассматривается в документах [1] и [2].

При логическом объединении линий в БУМ-150/4 (см. раздел 1.4.9) имеющиеся по умолчанию связи каждой отдельной линии распространяются на все объединение, то есть поступление сигнала тревоги на любой из внутренних локальных входов, связанных с входящими в объединение линиями, запускает трансляцию по всем линиям объединения (см. Табл. 2.1).

Если к какой-либо линии БУМ-150/4 подключается дополнительный источник запуска (описатель SHAREx), то срабатывание любого из подключенных к линии источников запускает трансляцию по этой линии.

В Табл. 2.1 приведены возможные источники запуска и описаны действия *устройства* при их активации.

Табл. 2.1 Запуск оповещений и источники запуска

Источник запуска	Действие в БУМ-150/4	Действие в БУМ-150, БУМ-100
Вход ШЛ1	По умолчанию запускается трансляция сообщения MESSAGE1.MP3 по линии оповещения №1 и по тем линиям (№2, №3, №4), которые объединены с линией №1. Если вход связан с линией номер "К" описателем SHARE1=K, то запускается трансляция сообщения MESSAGE1.MP3 по линии номер "К". Если с линией номер "К" связаны еще и другие входы, то возможно управление сообщениями по приоритетам (см. раздел 2.2.4)	По умолчанию запускается трансляция сообщения MESSAGE1.MP3. Возможно управление сообщениями по приоритетам (см. раздел 2.2.4)
	Если вход ШЛ1 выбран как системный, то единственное действие – передача в ЦА-сеть данных об активации входа	

Источник за-пуска	Действие в БУМ-150/4	Действие в БУМ-150, БУМ-100
Вход ШЛ2	<p>По умолчанию запускается трансляция сообщения MESSAGE2.MP3 по линии оповещения №2 и по тем линиям (№3, №4), которые объединены с линией №2.</p> <p>Если вход связан с линией номер "К" описателем SHARE2=K , то запускается трансляция сообщения MESSAGE2.MP3 по линии номер "К".</p> <p>Если с линией номер "К" связаны еще и другие входы, то возможно управление сообщениями по приоритетам (см. раздел 2.2.4)</p> <p>Если вход ШЛ2 выбран как системный, то единственное действие – передача в ЦА-сеть данных об активации входа</p>	<p>По умолчанию запускается трансляция сообщения MESSAGE2.MP3.</p> <p>Возможно управление сообщениями по приоритетам (см. раздел 2.2.4)</p>
Вход ШЛ3	<p>По умолчанию запускается трансляция сообщения MESSAGE3.MP3 по линии оповещения №3 и по линии №4, если она объединена с линией №3.</p> <p>Если вход связан с линией номер "К" описателем SHARE3=K , то запускается трансляция сообщения MESSAGE3.MP3 по линии номер "К".</p> <p>Если с линией номер "К" связаны еще и другие входы, то возможно управление сообщениями по приоритетам (см. раздел 2.2.4)</p> <p>Если вход ШЛ3 выбран как системный, то единственное действие – передача в ЦА-сеть данных об активации входа</p>	<p>По умолчанию запускается трансляция сообщения MESSAGE3.MP3.</p> <p>Возможно управление сообщениями по приоритетам (см. раздел 2.2.4).</p>
Вход ШЛ4	<p>По умолчанию запускается трансляция сообщения MESSAGE4.MP3 по линии оповещения №4.</p> <p>Если вход связан с линией номер "К" описателем SHARE4=K , то запускается трансляция сообщения MESSAGE4.MP3 по линии номер "К".</p> <p>Если с линией номер "К" связаны еще и другие входы, то возможно управление сообщениями по приоритетам (см. раздел 2.2.4)</p> <p>Если вход ШЛ4 выбран как системный, то единственное действие – передача в ЦА-сеть данных об активации входа</p>	<p>По умолчанию запускается трансляция сообщения MESSAGE4.MP3.</p> <p>Возможно управление сообщениями по приоритетам (см. раздел 2.2.4)</p>
Адресная команда НПО ¹ для линии №1	<p>Запускается трансляция сообщения MESSAGE1.MP3 по линии №1 и по всем объединенным с ней линиям</p>	<p>Запускается трансляция сообщения MESSAGE1.MP3.</p>
Адресная команда НПО для линии №2	<p>Запускается трансляция сообщения MESSAGE2.MP3 по линии №2, а также по линиям №3 и №4, если последние объединены с линией №2</p>	
Адресная команда НПО для линии №3	<p>Запускается трансляция сообщения MESSAGE3.MP3 по линии №3, а также по линии №4, если последняя объединена с линией №3</p>	
Адресная команда НПО для линии №4	<p>Запускается трансляция сообщения MESSAGE4.MP3 по линии №4</p>	

¹ НАЧАТЬ ПОЖАРНОЕ ОПОВЕЩЕНИЕ

Источник за-пуска	Действие в БУМ-150/4	Действие в БУМ-150, БУМ-100
Широковещательная команда НПО В ЗОНЕ НОМЕР "n"	<p><u>Линия №1 входит в зону "n":</u> Запускается трансляция сообщения MESSAGE1.MP3 по линии №1 и по всем линиям <i>устройства</i>, входящим в зону "n"¹</p>	<p><u>Устройство входит в зону "n":</u> запускается трансляция сообщения MESSAGE1.MP3.</p>
	<p><u>Линия №1 не входит, а линия №2 входит в зону "n":</u> Запускается трансляция сообщения MESSAGE2.MP3 по линии №2 и по всем линиям <i>устройства</i>, входящим в зону "n"</p>	
	<p><u>Линии №1,2 не входят, а линия №3 входит в зону "n":</u> Запускается трансляция сообщения MESSAGE3.MP3 по линии №3 и по всем линиям <i>устройства</i>, входящим в зону "n"</p>	
	<p><u>Линии №1,2,3 не входят, а линия №4 входит в зону "n":</u> Запускается трансляция сообщения MESSAGE3.MP4 по линии №4</p>	
Широковещательная команда НПО В ГРУППЕ НОМЕР "n"	<p><u>Линия №1 входит в группу "n":</u> По линии №1, а также по всем линиям <i>устройства</i>, объединенным с линией №1, запускается трансляция сообщения MESSAGE1.MP3</p>	<p><u>Устройство входит в группу "n":</u> запускается трансляция сообщения MESSAGE1.MP3.</p>
	<p><u>Линия №2 входит в группу "n" и не объединена с линией №1:</u> По линии №2, а также по всем линиям <i>устройства</i>, объединенным с линией №2, запускается трансляция сообщения MESSAGE2.MP3</p>	
	<p><u>Линия №3 входит в группу "n" и не объединена с линиями №1 и №2:</u> По линии №3, а также по всем линиям <i>устройства</i>, объединенным с линией №3, запускается трансляция сообщения MESSAGE3.MP3</p>	
	<p><u>Линия №4 входит в группу "n" и не объединена с линиями №1, №2 и №3:</u> Запускается трансляция сообщения MESSAGE4.MP4 по линии №4</p>	
Широковещательная команда ВСО ² НОМЕР "n"	<p><u>На всех линиях, для которых определен сценарий номер "n" запускается его выполнение, причем, в линиях, принадлежащих одной зоне, выполнение происходит синхронно. Если линии относятся к разным зонам, то выполнение сценария происходит с поочередным переключением сообщений между линиями</u></p>	<p>Если сценарий определен в <i>устройстве</i>, то запускается трансляция цепочки сообщений, которая задана сценарием номер "n"</p>

¹ Принадлежность линии к какой-либо зоне может быть задана как централизованно (в комплексе), так и через логическое объединение линий

² ВЫПОЛНЯТЬ СЦЕНАРИЙ ОПОВЕЩЕНИЯ

2.2.4 Приоритеты локальных источников запуска

Если с какой-либо линией оповещения *устройства* связано более одного внутреннего источника запуска (раздел 2.2.2), то при поступлении более одного сигналов тревоги включается механизм управления сообщениями по приоритетам.

Описатель MSSn_PRIOR задает приоритет несистемному входу сигнала тревоги ШЛп и связанному с ним сообщению MESSAGEn.MP3 (см. раздел 2.2.7). Таким образом, при одновременном поступлении сигналов тревоги по нескольким шлейфам транслируется сообщение, имеющее более высокий приоритет. Если два или несколько сообщений имеют одинаковый приоритет, то они транслируются поочередно. По умолчанию все внутренние источники запуска имеют одинаковый, наивысший приоритет.

2.2.5 Определение и выполнение сценариев оповещения

Выполнение сценария в *устройстве*, если только он определен, начинается после получения команды (BCO) на запуск сценария от ЦА-сети. Команда BCO является широковещательной, так что все *устройства*, участвующие в выполнении данного сценария, получают ее одновременно. Запущенный сценарий выполняет автономно, даже в случае полного разрушения ЦА-сети.

Сценарий выполняется по шагам. Каждый шаг сценария – выдача определенного заранее сообщения в течение всей продолжительности шага. Если длительность сообщения меньше продолжительности шага, то сообщение выдается повторно вплоть до окончания шага.

Сценарий может насчитывать от одного до трех шагов. Отслеживание продолжительности шага в *устройстве* осуществляется по внутреннему таймеру. Высокая точность и стабильность внутренних таймеров позволяет всем участвующим в выполнении данного сценария *устройствам* отслеживать и синхронно переключать границы отдельных шагов.

Каждый шаг сценария определяется в общем случае двумя описателями – описателем номера сообщения SCRnn_MESSx (обязательный) и описателем продолжительности шага SCRnn_DURATx, где "nn" – номер сценария (1...16) и "x" – номер шага этого сценария (1...3).

При определении шагов должна использоваться последовательная непрерывная нумерация, начинающаяся с номера "1". Последним шагом сценария считается шаг, имеющий наибольший номер из всех определенных шагов этого сценария. В вырожденном случае сценарий состоит из одного шага.

По типу выполнения сценарии различаются на "зацикленные" на последнем шаге и "закольцованные". В первом случае продвижение сценария по шагам останавливается на последнем шаге, который "зацикливается", то есть выполняется неограниченное число раз вплоть до остановки сценария. Во втором – после выполнения последнего шага сценария производится переход вновь к первому шагу, то есть сценарий выполняется "по кольцу".

Отличия в определении "зацикленных" на последнем шаге и "закольцованных" сценариев заключаются в следующем.

Если последний шаг какого-либо сценария определен обоими описателями, то такой сценарий является "закольцованным".

Если в определении последнего шага какого-либо сценария есть только описатель SCRnn_MESSx и не содержится описателя SCRnn_DURATx, то этот сценарий является "заикленным" на последнем шаге.

Начало выполнения любого сценария на любой линии может быть задержано индивидуально с помощью описателя SCRnn_DELAY.

***ОБРАТИТЕ ВНИМАНИЕ!** Задержка выполнения сценария с помощью описателя SCRnn_DELAY должна использоваться только для разнесения во времени отдельных потоков эвакуации, но никак не для общей задержки начала эвакуации с целью выяснения достоверности поступившего сигнала тревоги!*

Продолжительность любого шага сценария должна быть больше длительности любого сообщения в этом сценарии. Рекомендованное оптимальное для выполнения соотношение продолжительности шага к длительности сообщения на этом шаге – 2...3 и более.

***ВНИМАНИЕ!** Длительность сообщения на каком-либо шаге сценария не должна превышать продолжительности как текущего, так и следующего шага. При несоблюдении этого условия возможен пропуск отдельных шагов при выполнении сценария.*

При задании сценариев следует учитывать, что каждый сценарий всегда "привязывается" к конкретной линии оповещения.

***ОБРАТИТЕ ВНИМАНИЕ!** Сценарии программируются индивидуально для каждой линии оповещения.*

В случае БУМ-150, БУМ-100 все определенные в устройстве сценарии принадлежат единственной линии оповещения.

В случае БУМ-150/4 для задания принадлежности сценария к конкретной линии оповещения дополнительно используется описатель "EXCLUSIVE=#N", где "N" – номер линии, к которой будет относиться описываемый сценарий.. Если к началу определения какого-либо сценария описатель EXCLUSIVE еще не употреблялся, то этот сценарий по умолчанию будет отнесен к линии оповещения №1.

Полная информация по составу и использованию описателей приведена в разделе 2.2.7. Отдельно, в Табл. 2.2, собраны описатели определения сценария.

Табл. 2.2 Описатели определения сценария

ОПИСАТЕЛЬ	НАЗНАЧЕНИЕ ОПИСАТЕЛЯ	ПРИМЕЧАНИЕ
SCRnn_DELAY=K	Задаёт задержку начала выполнения сценария номер "nn" (nn=1...16), где "K" – величина задержки в минутах, K=0...30	При повторном выполнении шага 1 в "закольцованных" сценариях задержка игнорируется
SCRnn_DURAT1=K	Задаёт продолжительность выполнения шага 1 сценария номер "nn" (nn=1...16), где "K" – продолжительность в минутах, K=1...30	При отсутствии описателя (если только определен SCRnn_MESS1) выполнение сценария "зацикливается" на шаге 1
SCRnn_DURAT2=K	Задаёт продолжительность выполнения шага 2 сценария номер "nn" (nn=1...16), где "K" – продолжительность в минутах, K=1...30	При отсутствии описателя (если только определен SCRnn_MESS2) выполнение сценария "зацикливается" на шаге 2
SCRnn_DURAT3=K	Задаёт продолжительность выполнения шага 3 сценария номер "nn" (nn=1...16), где "K" – продолжительность в минутах, K=1...30	При отсутствии описателя (если только определен SCRnn_MESS3) выполнение сценария "зацикливается" на шаге 3
SCRnn_MESS1=M	Определяет файл сообщения при выполнении шага 1 сценария номер "nn" (nn=1...16), где "M" – условный номер файла сообщения, M=1...8	Соответствие между номером "M" и именем файла сообщения: 1 - MESSAGE1.MP3 2 – MESSAGE2.MP3 3 – MESSAGE3.MP3 4 – MESSAGE4.MP3 5 – MSG01.MP3 6 – MSG02.MP3 7 – MSG03.MP3 8 – MSG04.MP3
SCRnn_MESS2=M	Определяет файл сообщения при выполнении шага 2 сценария номер "nn" (nn=1...16), где "M" – условный номер файла сообщения, M=1...8	
SCRnn_MESS3=M	Определяет файл сообщения при выполнении шага 3 сценария номер "nn" (nn=1...16), где "M" – условный номер файла сообщения, M=1...8	
		При отсутствии какого-либо файла происходит его замещение так, как это описано в разделе 2.2.6

Примерные основные варианты составления сценариев, их характеристики и последовательности выполнения представлены в Табл. 2.3. Примеры определения и выполнения межзональных сценариев описаны в документе [1].

Табл. 2.3 Определение и выполнение сценариев

ОПРЕДЕЛЕНИЕ СЦЕНАРИЯ	ПАРАМЕТРЫ СЦЕНАРИЯ	ВЫПОЛНЕНИЕ СЦЕНАРИЯ
SCR4_MESS1=5	Номер сценария – 4 количество шагов – 1 задержка начала – нет "зацикленность" – есть, на шаге 1 "закольцованность" – нет принадлежность по умолчанию – БУМ-150 или линия №1 БУМ-150/4	"зацикленное" воспроизведение сообщения №5

ОПРЕДЕЛЕНИЕ СЦЕНАРИЯ	ПАРАМЕТРЫ СЦЕНАРИЯ	ВЫПОЛНЕНИЕ СЦЕНАРИЯ
SCR3_MESS1=5 SCR3_DURAT1=5	Номер сценария – 3 количество шагов – 1 задержка начала – нет "зацикленность" – нет "закольцованность" – есть, после шага 1 принадлежность по умолчанию – БУМ-150 или линия №1 БУМ-150/4	Вырожденный случай "закольцованного" сценария, интерпретируется как "зацикленное" воспроизведение сообщения №5
SCR1_DELAY=1 SCR1_MESS1=6 SCR1_DURAT1=3 SCR1_MESS2=5	Номер сценария – 1 количество шагов – 2 задержка начала – есть, 1 минута "зацикленность" – есть, на шаге 2 "закольцованность" – нет принадлежность по умолчанию – БУМ-150 или линия №1 БУМ-150/4	Ожидание 1 минута, затем воспроизведение сообщения №6 в течении трех минут, затем "зацикленное" воспроизведение сообщения №5
SCR5_DELAY=1 SCR5_MESS1=6 SCR5_DURAT1=2 SCR5_MESS2=5 SCR5_DURAT2=3	Номер сценария – 5 количество шагов – 2 задержка начала – есть, 1 минута "зацикленность" – нет "закольцованность" – есть, после шага 2 принадлежность по умолчанию – БУМ-150 или линия №1 БУМ-150/4	Ожидание 1 минута, затем воспроизведение сообщения №6 в течении двух минут, затем воспроизведение сообщения №5 в течении трех минут, затем "закольцованное" повторение сценария (без ожидания)
SCR7_MESS1=4 SCR7_DURAT1=2 SCR7_MESS2=6 SCR7_DURAT2=3 SCR7_MESS3=5	Номер сценария – 7 количество шагов – 3 задержка начала – нет "зацикленность" – есть, на шаге 3 "закольцованность" – нет принадлежность по умолчанию – БУМ-150 или линия №1 БУМ-150/4	воспроизведение сообщения №4 в течении двух минут, затем воспроизведение сообщения №6 в течении трех минут, затем "зацикленное" воспроизведение сообщения №5
SCR15_MESS1=4 SCR15_DURAT1=2 SCR15_MESS2=6 SCR15_DURAT2=2 SCR15_MESS3=5 SCR15_DURAT3=3	Номер сценария – 15 количество шагов – 3 задержка начала – нет "зацикленность" – нет "закольцованность" – есть, после шага 3 принадлежность по умолчанию – БУМ-150 или линия №1 БУМ-150/4	воспроизведение сообщения №4 в течении двух минут, затем воспроизведение сообщения №6 в течении двух минут, затем воспроизведение сообщения №5 в течении трех минут, затем "закольцованное" повторение сценария
EXCLUSIVE=#2 SCR4_MESS1=5	Номер сценария – 4 количество шагов – 1 задержка начала – нет "зацикленность" – есть, на шаге 1 "закольцованность" – нет принадлежность – линия №2 БУМ-150/4	"зацикленное" воспроизведение сообщения №5
EXCLUSIVE=#3 SCR4_MESS1=5	Номер сценария – 4 количество шагов – 1 задержка начала – нет "зацикленность" – есть, на шаге 1 "закольцованность" – нет принадлежность – линия №3 БУМ-150/4	"зацикленное" воспроизведение сообщения №5

ОПРЕДЕЛЕНИЕ СЦЕНАРИЯ	ПАРАМЕТРЫ СЦЕНАРИЯ	ВЫПОЛНЕНИЕ СЦЕНАРИЯ
EXCLUSIVE=#4 SCR4_MESS1=5	Номер сценария – 4 количество шагов – 1 задержка начала – нет "заикленность" – есть, на шаге 1 "закольцованность" – нет принадлежность – линия №4 БУМ-150/4	"заикленное" воспроизведение сообщения №5

ОБРАТИТЕ ВНИМАНИЕ! Продолжительность шага сценария (описатель SCRnn_DURATx) и продолжительность задержки выполнения сценария (описатель SCRnn_DELAY) не должны превышать 30 минут!

Если выполнение сценариев для двух и более линий оповещения БУМ-150/4 должно быть идентичным, то для упрощения задания сценариев эти линии целесообразно предварительно логически объединить (см. раздел 1.4.9).

При определении сценария в БУМ-150/4 для логически объединенных линий, например, когда две и более линии входят в одну зону, достаточно определить этот сценарий для линии объединения с меньшим номером.

Всего в устройстве может быть определено до 16-ти номеров сценариев. В случае БУМ-150/4 сценарии с одинаковыми номерами, могут отличаться для разных линий и, таким образом, максимальное число определяемых сценариев достигает

$$16 \text{ (номеров)} \times 4 \text{ (линии)} = 64 \text{ (сценария)}.$$

2.2.6 Требования к составу файлов на карте памяти

Устройство выполняет заданные функции при наличии в **корневом** каталоге карты памяти следующих файлов с **зарезервированными именами**:

- MESSAGE1.MP3 и/или MSG01.MP3 – содержит сообщение, используемое при поступлении сигнала тревоги по входу ШЛ1. Присутствие хотя бы одного из этих файлов **обязательно**. При наличии обоих файлов выбирается файл MESSAGE1.MP3. Отсутствие обоих файлов диагностируется как неисправность устройства с выдачей соответствующей индикации;

- MESSAGE2.MP3 и/или MSG02.MP3 – содержит сообщение, используемое при поступлении сигнала тревоги по входу ШЛ2. При наличии обоих файлов выбирается файл MESSAGE2.MP3. В случае отсутствия обоих файлов происходит их замещение файлом MESSAGE1.MP3 (MSG01.MP3);

- MESSAGE3.MP3 и/или MSG03.MP3 – содержит сообщение, используемое при поступлении сигнала тревоги по входу ШЛ3. При наличии обоих файлов выбирается файл MESSAGE3.MP3. В случае отсутствия обоих файлов происходит их замещение файлом MESSAGE1.MP3 (MSG01.MP3);

- MESSAGE4.MP3 и/или MSG04.MP3 – содержит сообщение, используемое при поступлении сигнала тревоги по входу ШЛ4. При наличии обоих файлов выбирается файл MESSAGE4.MP3. В случае отсутствия обоих файлов происходит их замещение файлом MESSAGE1.MP3 (MSG01.MP3);

- DEFENSE.MP3 – содержит сообщение, которое может быть использовано при поступлении через ЦА-сеть команды "ТРАНСЛИРОВАТЬ ОПОВЕЩЕНИЕ ГО". При отсутствии файла данная команда запускает трансляцию сообщения ГО из ЦА-сети. В автономном режиме работы файл не требуется;

- SOUND1.MP3 – содержит звуковой сигнал или сообщение, которое будет транслироваться при поступлении через ЦА-сеть команды "ТРАНСЛИРОВАТЬ СИГНАЛ 1 АЛЬТЕРНАТИВНОЙ ФУНКЦИИ". При отсутствии файла выполнение этой команды невозможно. В автономном режиме работы файл не требуется;

- SOUND2.MP3 – содержит звуковой сигнал или сообщение, которое будет транслироваться при поступлении через ЦА-сеть команды "ТРАНСЛИРОВАТЬ СИГНАЛ 2 АЛЬТЕРНАТИВНОЙ ФУНКЦИИ". При отсутствии файла производится его замещение файлом SOUND1.MP3. При отсутствии обоих файлов выполнение этой команды невозможно. В автономном режиме работы файл не требуется;

- SOUND3.MP3 – содержит звуковой сигнал или сообщение, которое будет транслироваться при поступлении через ЦА-сеть команды "ТРАНСЛИРОВАТЬ СИГНАЛ 3 АЛЬТЕРНАТИВНОЙ ФУНКЦИИ". При отсутствии файла SOUND3.MP3 производится его замещение файлом SOUND1.MP3. При отсутствии обоих файлов выполнение этой команды невозможно. В автономном режиме работы файл не требуется;

- SOUND4.MP3 – содержит звуковой сигнал или сообщение, которое будет транслироваться при поступлении через ЦА-сеть команды "ТРАНСЛИРОВАТЬ СИГНАЛ 4 АЛЬТЕРНАТИВНОЙ ФУНКЦИИ". При отсутствии файла SOUND4.MP3 производится его замещение файлом SOUND1.MP3. При отсутствии обоих файлов выполнение этой команды невозможно. В автономном режиме работы файл не требуется;

- TEST.MP3 – содержит сообщение, которое транслируется при проверке исправности функции оповещения (при нажатии кнопки ТЕСТ). При отсутствии файла он замещается файлом MESSAGE1.MP3 (MSG01.MP3);

- BUM150.TXT (BUM100.TXT для модификации БУМ-100) – содержит текстовую информацию (набор формализованных описателей), используемую для конфигурирования *устройства* при включении. При отсутствии файла считается, что нет ни одного описателя, и *устройство* конфигурируется в соответствии с установками по умолчанию (см. Табл. 2.4 в разделе 2.2.7);

- RING_A.MP3 – файл звука "пожарной сирены", предназначенного для вставки между смежными сообщениями при ведении оповещений. Функция вставки включается описателем SIREN_INSERT. При отсутствии файла функция вставки становится неактивной.

Имена файлов могут быть набраны как в верхнем, так и в нижнем регистре. Отклонения в написании зарезервированных имен файлов от указанных написаний (за исключением регистра) не допускается. Поиск файлов с зарезервированными

именами производится только в корневом каталоге карты памяти. Все файлы с прочими именами и вложенные каталоги игнорируются.

2.2.7 Требования к содержанию файла BUM150.TXT/ BUM100.TXT

Файл может быть создан (изменен) любым текстовым редактором, поддерживающим работу с неформатированным текстом (например, подходит встроенный в ОС Windows редактор "Блокнот").

Файл должен содержать только текст, то есть должен состоять из символов кодировки ASCII, скомпонованных в текстовые строки. Каждая текстовая строка должна иметь стандартное окончание, состоящее из цепочки служебных символов "возврат каретки" + "перевод строки" (0x0D+0x0A, генерируется при нажатии клавиши "Enter" на клавиатуре компьютера).

Текст файла состоит из формализованных описателей. Каждый описатель занимает одну текстовую строку. Описатель состоит из трех обязательных и двух не обязательных полей и имеет следующую структуру:

<имя описателя><знак присваивания><параметр описателя>[:[комментарий]],

где обязательные поля заключены в угловые, а не обязательные – в квадратные скобки.

Имена и параметры описателей сведены в Табл. 2.4. В качестве знака присваивания используется знак "=" (знак равенства). Вне полей описателя могут быть вставлены пробелы и/или знаки табуляции. Группа пробелов воспринимается как один пробел. Лидирующие пробелы в строке и пустые строки игнорируются. Поле численного параметра описателя может содержать только десятичные цифры без каких-либо других знаков и разделителей, причем лидирующие нули игнорируются.

Разделитель поля комментария (знак разделителя – точка с запятой) и само поле комментария являются не обязательными элементами и могут быть опущены. При интерпретации описателей часть строки, начиная от знака разделителя и до конца строки, игнорируется.

Табл. 2.4 Перечень описателей для файла BUM150.TXT/ BUM100.TXT

ОПИСАТЕЛЬ	НАЗНАЧЕНИЕ ОПИСАТЕЛЯ	ПРИМЕЧАНИЕ
EXCLUSIVE=#k	В БУМ-150/4 определяет принадлежность сценария к конкретной линии оповещения. Считается, что после "EXCLUSIVE=#k" все описатели сценариев (SCRnn_DELAY, SCRnn_DURATx и SCRnn_MESSx) задают сценарий для линии оповещения с номером "k", где номер линии "k" изменяется от k=1 до k=4	Действие описателя может быть изменено только следующим описателем EXCLUSIVE. В БУМ-150 не вызывает никаких действий
LIN_CHECK=Y LIN_CHECK=N	Разрешает (параметр=Y) или запрещает (параметр=N) контроль целостности линии оповещения	При отсутствии описателя – по умолчанию, считается, что контроль разрешен (LIN_CHECK=Y)

ОПИСАТЕЛЬ	НАЗНАЧЕНИЕ ОПИСАТЕЛЯ	ПРИМЕЧАНИЕ
LINn_CHECK=Y LINn_CHECK=N	Только для БУМ-150/4. Разрешает (параметр=Y) или запрещает (параметр=N) контроль целостности отдельных линий оповещения <i>устройства</i> . Номер линии задается в диапазоне: n=1...4	Имеет преимущество перед общим описанием LIN_CHECK. При отсутствии индивидуально-го описателя вступает в силу установка для общего описателя
LIN_SENS=k	Задаёт уровень чувствительности "k" для функции контроля целостности: k=0 – низкая чувствительность, k=1 – нормальная чувствительность, k=2 – высокая чувствительность	При отсутствии описателя считается, установлен уровень чувствительности – нормальный (LIN_SENS=1)
MSS1_PRIOR=k	Задаёт приоритет сообщению, транслируемому при поступлении сигнала тревоги по входу ШЛ1, где k=1 (высший приоритет), 2, 3 или 4 (низший приоритет). По умолчанию k=1	Применение описателей актуально при автономной работе. В БУМ-150 при поступлении сигнала тревоги по нескольким входам одновременно транслируется сообщение, имеющее более высокий приоритет. Если два или несколько сообщений имеют одинаковый приоритет, то они транслируются поочередно. При отсутствии описателя или неразрешенном значении параметра вступает в силу установка по умолчанию.
MSS2_PRIOR=k	Задаёт приоритет сообщению, транслируемому при поступлении сигнала тревоги по входу ШЛ2, где k=1 (высший приоритет), 2, 3 или 4 (низший приоритет). По умолчанию k=1	В БУМ-150/4 описатели для какой-либо линии учитываются в случае, если с этой же линией связан дополнительный шлейф (см. описатель SHAREn). Иначе описатели игнорируются
MSS3_PRIOR=k	Задаёт приоритет сообщению, транслируемому при поступлении сигнала тревоги по входу ШЛ3, где k=1 (высший приоритет), 2, 3 или 4 (низший приоритет). По умолчанию k=1	Требуется только при работе <i>устройства</i> в составе комплекса РЕЧОР-М; при отсутствии описателя или равенстве нулю параметра "NA" <i>устройство</i> работает только в автономном режиме.
MSS4_PRIOR=k	Задаёт приоритет сообщению, транслируемому при поступлении сигнала тревоги по входу ШЛ4, где k=1 (высший приоритет), 2, 3 или 4 (низший приоритет). По умолчанию k=1	
NET_ADR=NA	В БУМ-150 и БУМ-100 присваивает <i>устройству</i> индивидуальный номер "NA" в ЦА-сети (то есть сетевой адрес), где "NA" задается в пределах от NA=1 до NA=63. В БУМ-150/4 действует аналогично описателю NET_ADR_L1. В общем случае сетевой адрес может не совпадать с номером зоны оповещения	
NET_ADR_L1=NA1 NET_ADR_L2=NA2 NET_ADR_L3=NA3 NET_ADR_L4=NA4	В БУМ-150/4 присваивают индивидуальные номера (то есть сетевые адреса) линиям оповещения L1...L4, где NA1...NA4 задаются из диапазона от 1 до 63. В БУМ-150 и БУМ-100 описатель NET_ADR_L1 действует аналогично описателю NET_ADR, а описатели NET_ADR_L2, NET_ADR_L3 и NET_ADR_L4, игнорируются. В общем случае сетевой адрес может не совпадать с номером зоны оповещения	Линия оповещения БУМ-150/4, для которой описатель отсутствует, либо которой присвоен нулевой номер, считается неиспользуемой комплексом РЕЧОР-М. При автономной работе БУМ-150/4 описатели используются для логического объединения линий

ОПИСАТЕЛЬ	НАЗНАЧЕНИЕ ОПИСАТЕЛЯ	ПРИМЕЧАНИЕ
OVER_TST=Y OVER_TST=N	Разрешает (параметр=Y) или запрещает (параметр=N) проверку перегруженности линии оповещения на этапе трансляции тестового сообщения.	При отсутствии описателя считается, что проверка перегруженности не разрешена (OVER_TST=N)
SCHL_CHECK=Y SCHL_CHECK=N	Общее для всех шлейфов разрешение (параметр=Y) или запрещение (параметр=N) контроля целостности. Может быть изменено описателем индивидуального разрешения контроля SCHLn_CHECK	При отсутствии описателя считается, что контроль целостности шлейфов от источника сигналов тревоги (ППКП) не разрешен (SCHL_CHECK=N)
SCHLn_CHECK=Y SCHLn_CHECK=N	Индивидуально разрешает (параметр=Y) или запрещает (параметр=N) контроль целостности отдельного шлейфа ШЛn, где номер шлейфа "n" устанавливается в диапазоне: n=1...4	Имеет преимущество перед общим описателем SCHL_CHECK. При отсутствии описателя вступает в силу установка для общего описателя SCHL_CHECK
SCHL_SHORT=Y SCHL_SHORT=N	Разрешает (параметр=Y) или запрещает (параметр=N) дополнительную проверку на короткое замыкание при контроле целостности шлейфов сигналов тревоги. Действие описателя распространяется на все шлейфы, контроль которых разрешен	При отсутствии описателя проверка шлейфов может производиться только на обрыв. Описатель не имеет силы, если контроль шлейфов не разрешен (описатели SCHL_CHECK, SCHLn_CHECK)
SCHL_VAR=k	Общее для всех входов ШЛ1...ШЛ4 установка варианта обработки сигналов тревоги. Параметр k принимает значение 1 (вариант 1) или 2 (вариант 2)	При отсутствии описателя считается, что установлен вариант 1 обработки сигналов тревоги
SCHLn_VAR=k	Индивидуально задает вариант обработки сигнала от шлейфа ШЛn, где номер входа "n" устанавливается в диапазоне: n=1...4. Параметр k принимает значение 1 (вариант 1) или 2 (вариант 2)	Имеет преимущество перед общим описателем SCHL_VAR. При отсутствии описателя вступает в силу установка для общего описателя SCHL_VAR
SCRnn_DELAY=k	Задает задержку начала выполнения сценария номер "nn" (nn=1...16), где "k" – величина задержки в минутах, k=0..30	При повторном выполнении шага 1 в "закольцованных" сценариях задержка игнорируется
SCRnn_DURAT1=k	Задает продолжительность выполнения шага 1 сценария номер "nn" (nn=1...16), где "k" – продолжительность в минутах, k=1...30	При отсутствии описателя (если только определен описатель SCRnn_MESS1) выполнение сценария "заикливаясь" на шаге 1
SCRnn_DURAT2=k	Задает продолжительность выполнения шага 2 сценария номер "nn" (nn=1...16), где "k" – продолжительность в минутах, k=1...30	При отсутствии описателя (если только определен описатель SCRnn_MESS2) выполнение сценария "заикливаясь" на шаге 2
SCRnn_DURAT3=k	Задает продолжительность выполнения шага 3 сценария номер "nn" (nn=1...16), где "k" – продолжительность в минутах, k=1...30	При отсутствии описателя (если только определен описатель SCRnn_MESS3) выполнение сценария "заикливаясь" на шаге 3
SCRnn_MESS1=M	Определяет файл сообщения при выполнении шага 1 сценария номер "nn" (nn=1...16), где "M" – условный номер файла сообщения, M=1...8	Соответствие между номером "M" и именем файла сообщения: 1 - MESSAGE1.MP3

ОПИСАТЕЛЬ	НАЗНАЧЕНИЕ ОПИСАТЕЛЯ	ПРИМЕЧАНИЕ
SCRnn_MESS2=M	Определяет файл сообщения при выполнении шага 2 сценария номер "nn" (nn=1...16), где "M" – условный номер файла сообщения, M=1...8	2 – MESSAGE2.MP3 3 – MESSAGE3.MP3 4 – MESSAGE4.MP3 5 – MSG01.MP3
SCRnn_MESS3=M	Определяет файл сообщения при выполнении шага 3 сценария номер "nn" (nn=1...16), где "M" – условный номер файла сообщения, M=1...8	6 – MSG02.MP3 7 – MSG03.MP3 8 – MSG04.MP3 При отсутствии какого-либо файла происходит его замещение так, как это описано в разделе 2.2.6
SCR_STEP_DIV=k	Отладочный описатель для ускорения выполнения сценариев. Сокращает (делит) длительность шага сценариев, а также длительность задержки начала выполнения сценария в "k" раз, где k=1, 2, 3 или 4 (соответственно длительность пропорциональна 60, 30, 20 или 15 с)	При отсутствии описателя считается, что делитель длительности шагов/задержки сценария равен единице, то есть значению по умолчанию (SCR_STEP_DIV=1)
SHAREn=k	В БУМ-150/4 шлейф ШЛ от неиспользуемой линии оповещения номер "n" связывается с линией оповещения номер k, где k=1...4	В БУМ-150 все шлейфы ШЛ связаны по умолчанию с единственной линией оповещения
SIREN_INSERT=Y SIREN_INSERT=N	При оповещении управляет вставкой звука "пожарной сирены" на границе сообщений	При отсутствии описателя считается, что вставка звука не должна производиться (SIREN_INSERT=N)
TBL_BLINK=Y TBL_BLINK=N	Разрешает (параметр=Y) или запрещает (параметр=N) прерывистое свечение (мигание) табло при включении	При отсутствии описателя считается, что табло при включении будут светиться постоянно (TBL_BLINK=N)
TBL_CHECK=Y TBL_CHECK=N	Разрешает (параметр=Y) или запрещает (параметр=N) контроль целостности линии световых табло	При отсутствии описателя считается, что контроль не разрешен (TBL_CHECK=N)
TBL_INVERT=Y TBL_INVERT=N	Разрешает (параметр=Y) или запрещает (параметр=N) режим инвертирования свечения табло	При отсутствии описателя считается, что инвертирования свечения нет (TBL_INVERT=N)
TIMEOUT=k	Задаёт одновременно для всех шлейфов ШЛ1...ШЛ4 таймаут блокировки повторного запуска оповещения. Величина k имеет смысл длительности в минутах, и изменяется от k=1 до k=5	Таймаут используется при "залипании" шлейфов. При отсутствии описателя вступает в силу установка по умолчанию k=1
TIMEOUT1=k TIMEOUT2=k TIMEOUT3=k TIMEOUT4=k	Задаёт отдельно для каждого шлейфа ШЛ1, ШЛ2, ШЛ3 и ШЛ4 таймаут блокировки повторного запуска оповещения. Величина k имеет смысл длительности в минутах, и изменяется от k=1 до k=99.	Имеют преимущество перед общим описателем TIMEOUT. При отсутствии описателя(ей) вступает в силу установка для общего описателя TIMEOUT

Пример написания файла BUM150.TXT/BUM100.TXT приведен в ПРИЛОЖЕНИИ А.

2.2.8 Требования к линии оповещения

Линия оповещения должна иметь однолучевую структуру, то есть не включать в себя разветвлений и ответвлений.

Подключенные к линии громкоговорители должны быть, по возможности, однотипными и распределены вдоль линии равномерно.

На конце линии должна быть подключена согласующая нагрузка КН-М из комплекта поставки (см. раздел 1.3).

2.2.9 Требования к используемым картам памяти

Устройство может работать (обеспечивает аппаратную и программную совместимость) со следующими типами карт памяти:

- карты памяти SD стандартной емкости версии 2.XX (SDSC ver.2.XX) ;
- карты памяти SD высокой емкости (SDHC) ;
- карты памяти SD стандартной емкости версии 1.XX (SDSC ver.1.XX) ;
- карты памяти MMC.

Также поддерживаются карты формата (форм-фактора) микро-SD, перечисленных выше типов. Карты формата микро-SD подключаются через переходник-адаптер формата SD.

Устройство аппаратно не совместимо с картами памяти типа SD расширенной емкости (SDXC) и картами с режимом II ультра-высокой скорости (Ultra High Speed mode) UHS-II.

Используемые карты памяти должны быть отформатированы в стандарте файловых систем FAT32 или FAT16. Максимальный объем карт памяти не должен превышать 32 ГБ для FAT32 и 4 ГБ для FAT16.

2.2.10 Параметры звуковых сообщений

Файлы звуковых сообщений должны иметь формат MP3 (MPEG-1 layer 3) со следующими параметрами:

- режим записи – МОНО;
- частота дискретизации при записи – из стандартного ряда в диапазоне 16...32 кГц;
- битрейт (bitrate, скорость выходного потока) – 128 кБит/с;
- длительность записи – определяется потребностями пользователя (в пределах емкости карты памяти).

Для улучшения отношения сигнал/шум целесообразно проводить максимизацию уровня сообщения (стандартная процедура любого аудио редактора), не допуская при этом амплитудных ограничений.

Пикфактор звукового сообщения не должен быть ниже 2. На практике это означает, что звуковое сообщение не имеет очень сильных, хорошо заметных на слух нелинейных искажений. Следует учитывать, что при воспроизведении звукового сигнала максимальной амплитуды синусоидальной формы (пикфактор синуса равен 2) *устройство* выдает на номинальной нагрузке мощность 150 Вт.

Звуковые сообщения с существенными ограничениями амплитуды и, особенно, клипированные (то есть с практически прямоугольной формой волны) звуковые сообщения имеют недопустимо низкий пикфактор (менее 2, вплоть до 1) и не могут быть использованы в *устройстве*. Воспроизведение указанных звуковых сообщений приводит к перегрузке, связанной с существенным превышением номинальной мощности, и срабатыванию защиты. Кроме того, может происходить некорректная работа узлов контроля целостности линий оповещения.

2.3 Подготовка устройства к использованию

2.3.1 Меры безопасности при подготовке устройства

2.3.1.1 Все составные части *устройства* должны быть надежно заземлены путем подключения заземляющих проводников к соответствующим резьбовым соединениям с маркировкой по ГОСТ 21130 на корпусах составных частей.

2.3.1.2 Все подключения к составным частям *устройства* необходимо проводить при отключенном электропитании.

2.3.2 Правила и порядок осмотра, подготовки и проверки готовности устройства к использованию

2.3.2.1 Первичный внешний осмотр составных частей *устройства* производят после их распаковывания. Если перед вскрытием упаковок *устройство* хранилось при отрицательных температурах, необходимо провести выдержку составных частей *устройства* в течение четырех часов в нормальных климатических условиях, а затем провести распаковывание.

2.3.2.2 Проверяют комплектность *устройства* в соответствии с подразделом 1.3 настоящего руководства.

2.3.2.3 Производят внешний осмотр составных частей *устройства*, проверяя:

- состояние маркировки;
- состояние лакокрасочного покрытия
- состояние коммутационных элементов и элементов индикации;
- наличие, состояние и надежность резьбовых заземляющих соединений;
- состояние и надежность присоединения разъемов, установленных на корпусах.

2.3.2.4 Устанавливают коммутационные элементы (выключатели), обеспечивающие подачу электропитания, в положение, соответствующее отключенному состоянию.

2.3.2.5 Производят установку составных частей *устройства* на объекте потребителя с учетом обеспечения рабочих условий эксплуатации, изложенных в подразделе 1.1.

2.3.2.6 Производят подключение к *устройству* следующих внешних цепей (см. Рис. 1.1):

- линии оповещения;
- внешнего исполнительного устройства (если предусмотрено);
- кабелей ЦА-сети (если предусмотрено) или звуковой трансляции (если предусмотрено);

- линии световых табло (если предусмотрено);
- шлейфов сигналов тревоги ко входам ШЛ1...ШЛ4;
- цепи АВАРИЯ;
- цепей первичного электропитания.

При подключении внешних устройств используют кабели потребителя.

ВНИМАНИЕ! Подключение источника первичного электропитания производят с соблюдением порядка подключения фазного, нулевого рабочего ("нейтраль") и нулевого защитного ("земли") проводников.

Подключение устройства к ЦА-сети (к линии звуковой трансляции) осуществляют кабелем UTP категории 5 (Cat 5E).

2.3.3 Подготовка устройства после длительного хранения

2.3.3.1 Свинцово-кислотные аккумуляторы, входящие в состав *устройства*, обладают саморазрядом, вследствие чего при хранении их доступный заряд со временем уменьшается.

2.3.3.2 Если *устройство* хранилось в течение длительного периода времени, необходимо до пуска *устройства* на номинальной мощности произвести подзарядку аккумуляторов, для чего включить *устройство* в сеть «220В» и оставить включенным на время подзарядки.

2.3.3.3 При сроке хранения до 6 месяцев подзарядка должна осуществляться в течение 4-7 часов. При сроке хранения свыше 6 месяцев подзарядка должна осуществляться в течение 7-10 часов.

2.3.3.4 Об окончании подзарядки можно судить по показаниям встроенного ЖКИ (дисплея) или по состоянию индикаторного светодиода **АКБ** в соответствии с разделом 2.4.1.3.

2.3.3.5 В случае неисправности одного или обоих аккумуляторов следует заменить **АКБ** полностью.

2.4 Использование устройства

2.4.1 Порядок действия обслуживающего персонала

2.4.1.1 Меры безопасности при работе с устройством

При работе с *устройством* следует учитывать:

- высокое напряжение 220В в цепях первичного электропитания внутри *устройства*;

- высокое напряжение на линейном выходе 120 В.

К работам, связанным с эксплуатацией *устройства*, допускаются лица не моложе 18 лет, прошедшие медицинский осмотр в соответствии с действующими правилами, обученные безопасным методам работы, прошедшие проверку знаний требований по безопасности труда, имеющие группу по электробезопасности не ниже III и соответствующую квалификацию согласно действующим документам. При эксплуатации *устройства* должны соблюдаться требования действующих правил и инструкций по охране труда и технике безопасности.

2.4.1.2 Органы управления и контроля устройства

Все органы управления *устройством* размещены внутри корпуса и для доступа к ним требуется открыть переднюю дверцу. Внутренняя компоновка модификации БУМ-150 показана на Рис. 2.1. Этим же рисунком следует пользоваться для модификации БУМ-100.

Расположенные в корпусе *устройства* автоматические выключатели СЕТЬ и АКБ обеспечивает подачу соответственно первичного электропитания и электропитания от аккумуляторной батареи. Верхнее положение соответствует включению электропитания, а нижнее положение – его отключению.

На панелях управления БУМ-150, БУМ-100 (см. Рис. 2.1) расположены следующие органы управления и контроля:

- кнопка КАЛИБРОВКА ЛИНИИ;
- кнопка ТЕСТ;
- кнопка ОТМЕНА ОПОВЕЩЕНИЯ;
- кнопка СБРОС АВАРИИ;
- светодиод СЕТЬ зеленого свечения;
- светодиод АКБ зеленого свечения;
- светодиод ПОЖАР красного свечения;
- светодиод АВАРИЯ желтого свечения.

На панели БУМ-150/4, в дополнение к указанным, имеются (см. Рис. 2.2) кнопки выбора линий (зон) и соответствующие им светодиодные индикаторы выбора:

- кнопка ЛИНИЯ I и светодиод индикации выбора I;
- кнопка ЛИНИЯ II и светодиод индикации выбора II;
- кнопка ЛИНИЯ III и светодиод индикации выбора III;
- кнопка ЛИНИЯ IV и светодиод индикации выбора IV.

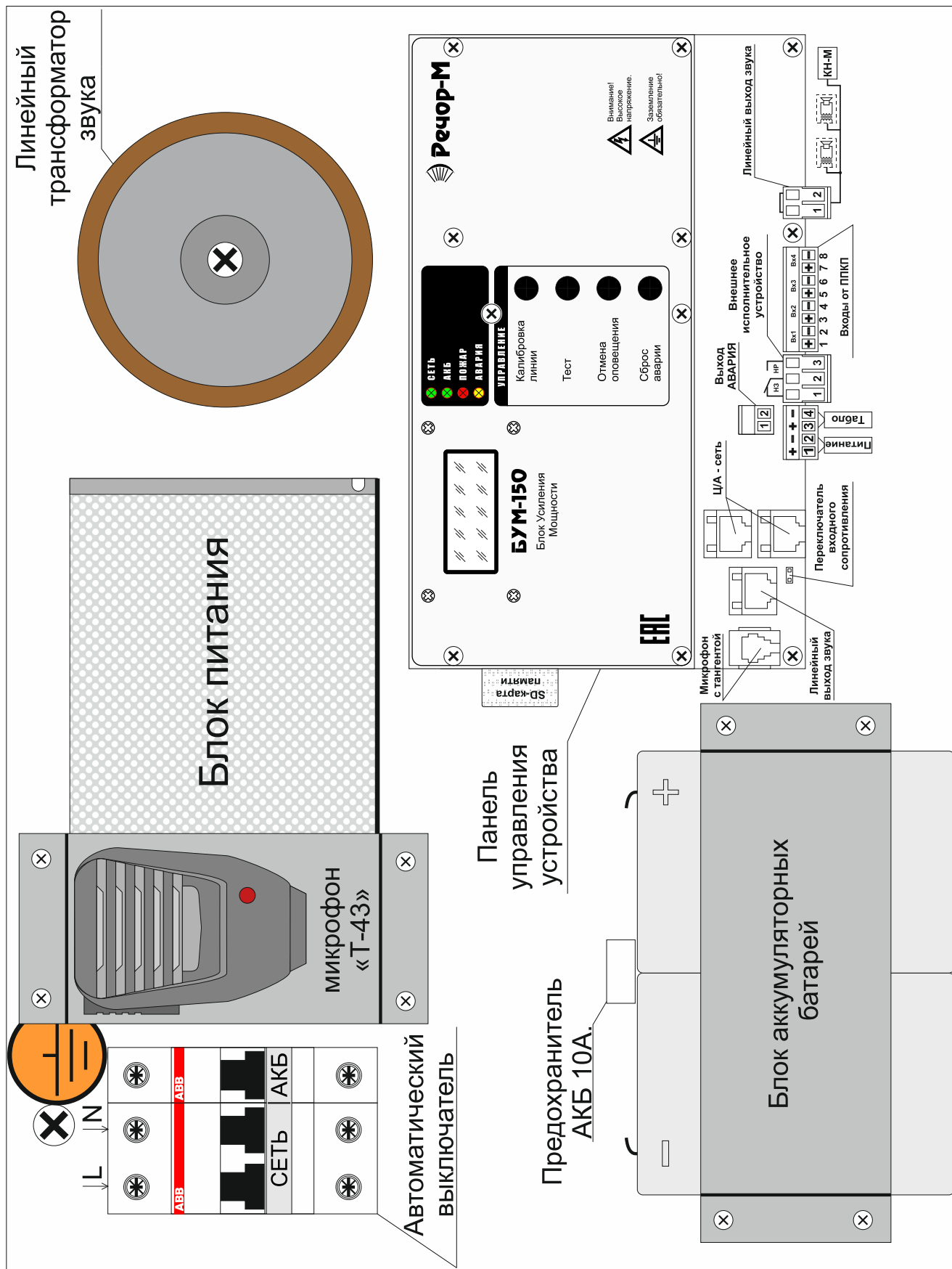


Рис. 2.1 Внутренняя компоновка устройства БУМ-150

Кроме того, на панелях управления БУМ-150, БУМ-150/4 установлен буквенно-цифровой ЖКИ-дисплей, в то время как у БУМ-100 этот дисплей отсутствует.

В устройстве имеется звуковой индикатор (зуммер), сигналы которого подаются при возникновении некоторых аварийных ситуаций, появлении прочих событий, а также сопровождают нажатие кнопок.

Кнопки ЛИНИЯ I ... ЛИНИЯ IV служат для выбора номеров линий опове-

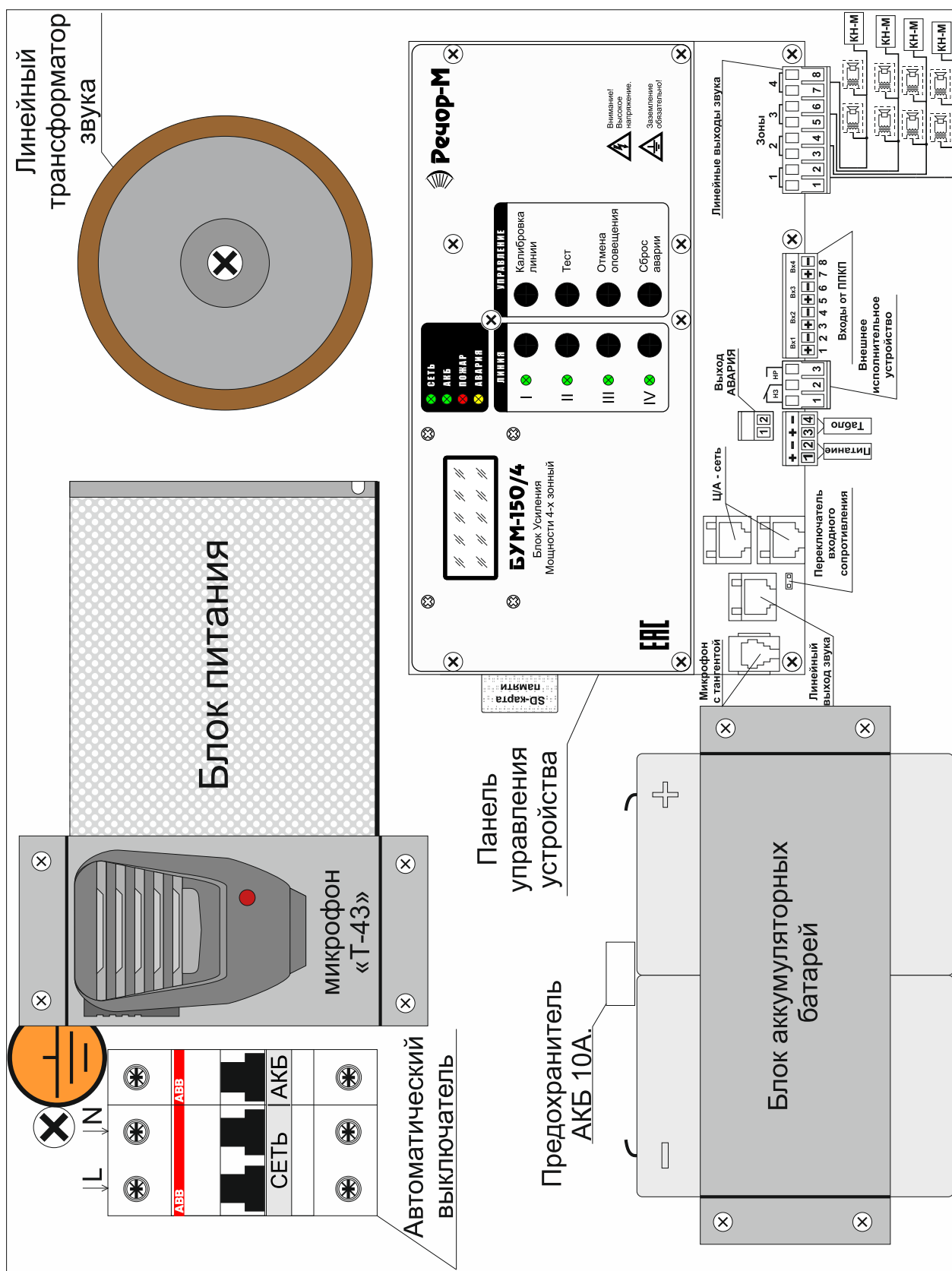


Рис. 2.2 Внутренняя компоновка устройства БУМ-150/4

щения, с которыми *устройство* выполняет текущие операции как это описано в разделе 2.4.1.4. Состояния, получаемые в результате нажатия кнопок, отображаются соответствующими светодиодами индикации выбора I...IV.

Постоянное зеленое свечение светодиода «СЕТЬ» свидетельствует о поступлении напряжения первичного электропитания из сети 220 В и об исправности БП.

Постоянное зеленое свечение светодиода "АКБ" означает, во-первых, наличие подсоединенной аккумуляторной батареи, и, во-вторых, наличие полного заряда аккумуляторной батареи.

Отсутствие свечения светодиода АВАРИЯ свидетельствует о полной исправности *устройства*. В случае появления неисправностей, при которых работоспособность *устройства* хотя бы частично сохраняется, наблюдается мигание светодиода. Постоянное свечение светодиода АВАРИЯ говорит об отказе, который делает невозможным выполнение основных функций. Варианты свечения светодиода АВАРИЯ сведены в Табл. 2.5.

Табл. 2.5 Варианты свечения светодиода АВАРИЯ

СВЕТОДИОД "АВАРИЯ"	СОСТОЯНИЕ УСТРОЙСТВА И ПОДКЛЮЧЕННЫХ ЦЕПЕЙ
отсутствие свечения	<i>устройство</i> полностью исправно (неисправностей не обнаружено)
мигание	<i>устройство</i> способно выполнять основные функции, однако могут быть следующие неисправности: - нарушение целостности линии оповещения; - при включенном контроле линии наличие некалиброванной линии оповещения (только в автономном режиме БУМ-100); - обрыв шлейфа пожарной тревоги; - обрыв линии световых табло; - пропадание сетевого питания; - критический разряд или отсутствие АКБ; - перегрев (временный) усилителя мощности.
постоянное свечение	<i>устройство</i> не может выполнять основные функции

Табл. 2.6 Варианты свечения светодиода ПОЖАР

СВЕТОДИОД "ПОЖАР"	СОСТОЯНИЕ УСТРОЙСТВА
отсутствие свечения	<i>устройство</i> не находится в состоянии выдачи оповещения
мигание	<i>устройство</i> не находится в состоянии выдачи оповещения, но поступают сигналы тревоги, оповещения по которым отложены по таймауту повторного запуска
постоянное свечение	<i>устройство</i> находится в состоянии выдачи оповещения о пожаре

Постоянное свечение светодиода ПОЖАР возникает, когда в ответ на поступление сигнала тревоги *устройство* начинает производить речевое оповещение (либо предоповещение) о пожаре. Прерывистое свечение (мигание) светодиода наблюдается в случае, если имеются отложенные по таймауту повторного запуска оповещения, то есть если ранее поступили и продолжают поступать сигналы тре-

воги, но оповещение по ним было отменено кнопкой ОТМЕНА ОПОВЕЩЕНИЯ (см. раздел 1.4.7). Варианты свечения светодиода ПОЖАР сведены в Табл. 2.6.

2.4.1.3 Порядок включения *устройства* и контроля работоспособности

Включают электропитание путем перевода автоматических выключателей СЕТЬ - сначала, и, затем, АКБ в верхнее положение.

При включении *устройства* выдается звуковой сигнал внутреннего зуммера и начинают светиться контрольные светодиоды, а также подсветка ЖКИ (в модификациях БУМ-150 и БУМ-150/4).

Сразу после окончания сигнала зуммера на ЖКИ начинает последовательно выводиться информация, сопровождающая процесс инициализации:

- информация о типе *устройства* (БУМ-150/4, БУМ-150 или БУМ-100), и о номере аппаратной модификации ("мод. 1", "мод. 2-3", "мод. 4-5" и т.д.);
- версия и дата прошивки контроллера *устройства*;
- сведения о наличии карты памяти (SD-карта найдена/не найдена);
- информация о наличии на карте памяти основных файлов, см. раздел 2.2.6, (файлы прочитаны/не прочитаны);
- результат интерпретации файла BUM150.TXT (конфиг. згружена/не згружена).

Убеждаются в успешном протекании и завершении процесса инициализации.

Далее ЖКИ переходит в режим циклического вывода информации о текущем состоянии *устройства*, а при возникновении неисправностей – также и информации о зафиксированных неисправностях. Подробнее об индикации на ЖКИ описано в разделе 2.4.1.7.

Наблюдают индикацию на ЖКИ. Убеждаются в отсутствии неисправностей.

В зависимости от состояния питающих напряжений свечения светодиодов СЕТЬ и АКБ дают несколько комбинаций, которые перечислены в Табл. 2.7.

ОБРАТИТЕ ВНИМАНИЕ! Вид свечения светодиода "АКБ" и индикация напряжения АКБ на ЖКИ обновляются с темпом 10 с, поскольку контроль состояния АКБ возможен только в короткие интервалы времени, на которые она отключается от цепей зарядки. Период следования интервалов контроля – 10 с.

Наблюдают светодиодную индикацию. Принимают решение о кондиционности питания и о работоспособности *устройства* в целом. Если питание в норме и нет аппаратного отказа *устройства*, то продолжают проверку.

Если калибровка какой-либо линии оповещения не выполнялась, производят ее калибровку в соответствии с разделом 2.4.1.4. После выполнения калибровки на ЖКИ не должно появляться информации о том, что текущая линия оповещения не калибрована или о нарушении целостности линии оповещения.

Табл. 2.7 Комбинации свечения светодиодов СЕТЬ и АКБ

СВЕТОДИОД "СЕТЬ"	СВЕТОДИОД "АКБ"	РЕЖИМ ПИТАНИЯ И СОСТОЯНИЕ ПИТАЮЩИХ НАПРЯЖЕНИЙ
постоянное свечение	постоянное свечение	производится питание от сети, БП вырабатывает кондиционное напряжение 28 В +/-10%; АКБ присутствует и полностью заряжена;
постоянное свечение	мигание, скважность любая	производится питание от сети, БП вырабатывает кондиционное напряжение 28 В +/-10%; АКБ присутствует и заряжается;
постоянное свечение	свечение отсутствует	производится питание от сети, БП вырабатывает кондиционное напряжение 28 В +/-10%; АКБ отсутствует либо полностью разряжена;
мигание	постоянное свечение	БП не вырабатывает кондиционного напряжения питания, питание может производиться как от сети, так и от АКБ ; АКБ присутствует и полностью заряжена;
свечение отсутствует	постоянное свечение	нет напряжения сети либо неисправен БП, питание производится от АКБ ; АКБ присутствует и полностью заряжена;
свечение отсутствует	мигание со скважностью ¹ 4/3	нет напряжения сети либо неисправен БП, питание производится от АКБ ; АКБ присутствует и заряжена не более чем на 75%;
свечение отсутствует	мигание со скважностью 4/2	нет напряжения сети либо неисправен БП, питание производится от АКБ ; АКБ присутствует и заряжена не более чем на 50%;
свечение отсутствует	мигание со скважностью 4/1	нет напряжения сети либо неисправен БП, питание производится от АКБ ; АКБ присутствует и заряжена не более чем на 25%;
свечение отсутствует	свечение отсутствует	нет напряжения сети либо неисправен БП; АКБ отсутствует либо полностью разряжена, работа <i>устройства</i> невозможна.

Если требуется проверка *устройства*, в том числе проверка действия функции оповещения, то выбирают (функция выбора – только для БУМ-150/4, см. раздел 2.4.1.4) тестируемую линию оповещения, и нажимают кнопку ТЕСТ. В ответ производится генерация предупредительного 15-ти секундного звукового сигнала (внутренний зуммер), в течении которого контролируется также исправность светодиодной индикации, после чего запускается трансляция сообщения из файла TEST.MP3. Трансляцию тестового сообщения можно отменить путем нажатия кнопки ОТМЕНА ОПОВЕЩЕНИЯ.

Прослушивают тестовое сообщение оповещения. Принимают решение о работоспособности функции оповещения.

Выключение *устройства* производится в обратном порядке.

Во избежание неправильной работы функций начального сброса и инициализации повторное включение *устройства* допускается только после выдерживания паузы в течении 15 секунд от момента предыдущего выключения.

¹ Отношение периода мигания ко времени свечения.

2.4.1.4 Порядок выбора линий оповещения в БУМ-150/4

Четыре кнопки ЛИНИЯ I ... ЛИНИЯ IV выбирают линии оповещения (зоны), с которыми осуществляются текущие операции *устройства*.

Каждое нажатие любой из кнопок переключает состояние "выбрано" на "не выбрано" и обратно. Факт выбора подтверждается свечением соответствующего светодиода (I...IV), находящегося напротив нажимаемой кнопки.

Доступен одновременный выбор от одного до четырех номеров в любом сочетании.

При выполнении операции калибровки линии выбранный номер интерпретируется как номер физической линии оповещения *устройства*, калибровку которой нужно провести.

При трансляции сообщения от встроенного микрофона выбранный номер (номера) интерпретируется как номер (номера) линий оповещения *устройства* с учетом их возможного логического объединения (см. раздел 1.4.9), куда следует осуществлять микрофонную трансляцию. То есть, если была выбрана хотя бы одна линия какого-либо объединения, то автоматически выбираются все линии этого объединения.

При нажатии тангенты микрофона светодиода выбора (I...IV) дополнительно подсвечивают номера автоматически выбираемых линий, поскольку по ним реально осуществляется микрофонная трансляция. При отпуске тангенты светодиодная индикация возвращается к установленному пользователем варианту выбора.

При трансляции музыкальной программы от линейного входа выбранные номера также интерпретируются как номера линий оповещения *устройства* с учетом их возможного логического объединения, куда следует осуществлять музыкальную трансляцию.

2.4.1.5 Порядок действия обслуживающего персонала при управлении модификациями БУМ-150 и БУМ-150/4 *устройства*

Автономный режим работы.

При включенном питании *устройства* наблюдают за светодиодной индикацией, а также сообщениями на ЖКИ. Режимы индикации ЖКИ, а именно – режим предупредительной индикации, режим циклического вывода информации (исходный) и режим индикации причины текущей неисправности, рассмотрены в разделе 2.4.1.7.

В исходном состоянии (когда нет поступления сигналов тревоги и нет обнаруженных неисправностей) ЖКИ находится в режиме циклического вывода информации. Наблюдают сообщения режима циклического вывода информации на ЖКИ.

В момент прихода сигналов тревоги (по собственным шлейфам *устройства*) начинает светиться светодиод ПОЖАР и запускается 30-ти секундный предупредительный интервал, обозначаемый предупредительной звуковой сигнализацией,

который предшествует включению оповещения. При этом ЖКИ переходит в режим предупредительной индикации с отображением номера сработавшего шлейфа. Режим предупредительной индикации ЖКИ распознается по наличию "бегущей" строки, а также по появлению предупредительной звуковой индикации – специфическому сигналу внутреннего зуммера, представляющему собой повторяющиеся "тикающие" звуки с нарастающей частотой.

В случае появления предупредительной звуковой и/или визуальной сигнализации действуют по штатной инструкции. При выявлении целесообразности отменяют текущее оповещение посредством нажатия кнопки ОТМЕНА ОПОВЕЩЕНИЯ. При нажатии этой кнопки происходит также возврат ЖКИ в режим циклического вывода.

Если же кнопка ОТМЕНА ОПОВЕЩЕНИЯ не была нажата, то считается что принято решение о трансляции оповещения. По истечении 30-ти секундного предупредительного интервала автоматически включится оповещение о пожаре. Одновременно произойдет возврат ЖКИ в режим циклического вывода информации.

При утрате актуальности уже ведущихся оповещений, их отменяют путем нажатия кнопки ОТМЕНА ОПОВЕЩЕНИЯ.

Для выдачи объявлений и прочих речевых сообщений через микрофон выбирают желаемые линии оповещения как это описано в разделе 2.4.1.4, нажимают тангенту на корпусе микрофона и произносят сообщение. Если *устройство* при этом находилось в режиме трансляции оповещения либо звуковой (музыкальной) трансляции, то режим трансляции прерывается на все время нажатия тангенты.

При возникновении неисправности загорается светодиод АВАРИЯ. Свечение светодиода АВАРИЯ сопровождается звуковой индикацией неисправности. При этом ЖКИ переходит в режим индикации причины текущей неисправности.

Анализируют причину наблюдаемой неисправности, после чего путем нажатия кнопки СБРОС АВАРИИ сбрасывают звуковую индикацию текущей неисправности (при возникновении другой неисправности или той же неисправности повторно, звуковая индикация автоматически включается снова). Одновременно происходит возврат ЖКИ в режим циклического вывода информации, а именно информации о текущем состоянии *устройства* и информации о зафиксированных неисправностях.

ОБРАТИТЕ ВНИМАНИЕ! *Нажатие кнопки СБРОС АВАРИИ не отключает звуковую индикацию аварии вообще, а только сбрасывает звуковую индикацию текущей неисправности. Информация об этой неисправности продолжит отображаться на ЖКИ вплоть до исчезновения самой неисправности.*

В момент нажатия кнопки СБРОС АВАРИИ *устройство* фиксирует текущую неисправность – информация об этой неисправности переходит в список циклически отображаемой информации. При пропадании неисправности информация о ней автоматически исчезает из списка циклически отображаемой информации. Подробнее о режимах индикации ЖКИ смотреть раздел 2.4.1.7.

В случае возникновения неисправности предпринимают возможные действия для ее устранения (см. раздел 2.4.2).

Работа в составе комплекса.

При работе *устройства* в составе комплекса РЕЧОР-М действие всех органов управления сохраняется, однако необходимость в участии дежурного персонала отпадает, поскольку *устройство* управляется централизованно по командам от ЦА-сети.

В связи с этим в *устройстве* отключается звуковая (зуммер) индикация возникающих неисправностей (кроме индикации отсутствия SD-карты) и из алгоритма работы ЖКИ исключается режим индикации причины текущей неисправности. В случае же возникновения неисправности информация о ней отображается на ЖКИ сразу в режиме циклического вывода.

2.4.1.6 Порядок действия обслуживающего персонала при управлении модификацией БУМ-100 устройства

Автономный режим работы.

При включенном питании *устройства* наблюдают за светодиодной индикацией.

В случае появления предупредительной звуковой индикации¹ о скором включении оповещения (появляется в момент прихода сигналов тревоги по шлейфам ШЛ1...ШЛ4), действуют по штатной инструкции. При выявлении целесообразности отменяют предстоящее или текущее оповещение посредством нажатия кнопки ОТМЕНА ОПОВЕЩЕНИЯ.

Для выдачи объявлений и прочих речевых сообщений через микрофон, нажимают тангенту на корпусе микрофона и произносят сообщение. В случае если устройство при этом находится в режиме трансляции оповещения либо звуковой трансляции, то режим трансляции прерывается на все время нажатия тангенту.

При возникновении неисправности загорается светодиод АВАРИЯ. Свечение светодиода АВАРИЯ сопровождается звуковой индикацией неисправности.

Анализируют причину наблюдаемой неисправности, после чего путем нажатия кнопки СБРОС АВАРИИ сбрасывают звуковую индикацию текущей неисправности (при возникновении другой неисправности или той же неисправности повторно, звуковая индикация автоматически включается снова).

В случае возникновения неисправности предпринимают возможные действия для ее устранения (см. раздел 2.4.2).

Работа в составе комплекса.

При работе *устройства* в составе комплекса РЕЧОР-М действие всех органов управления сохраняется, однако необходимость в участии дежурного персона-

¹ Специфический сигнал внутреннего зуммера, представляющий собой повторяющиеся "тикающие" звуки с нарастающей частотой

ла отпадает, поскольку *устройство* управляется централизованно по командам ЦА-сети.

При работе в составе комплекса в *устройстве* автоматически отключается звуковая (зуммер) индикация возникающих неисправностей (кроме индикации отсутствия SD-карты).

2.4.1.7 Отображение информации на ЖКИ БУМ-150, БУМ-150/4

Выводимая на ЖКИ информация сопровождает происходящие в *устройстве* процессы. В соответствии с видом выполняемых *устройством* операций ЖКИ имеет три режима отображения информации:

- режим циклического вывода информации;
- режим предупредительной индикации;
- режим индикации текущей неисправности.

ОБРАТИТЕ ВНИМАНИЕ: *при работе в составе комплекса режим индикации текущей неисправности автоматически отключается.*

Суть отображаемой информации для каждого режима индикации и последовательность их автоматических переключений в процессе работы описаны в разделе 2.4.1.5.

Режим циклического вывода информации

В режиме циклического вывода информации на ЖКИ выдаются текстовые сообщения из оперативного списка сообщений. Темп вывода – примерно одно сообщение в 1,5 с. По достижении конца списка производится возврат к его началу. Оперативный список сообщений модифицируется в процессе работы и состоит из постоянной части – сообщений о состоянии *устройства*, и изменяемой части - сообщений об актуальных событиях. Событием является начало или ведение трансляции, а также возникновение внешней или внутренней неисправности.

Сообщения о неисправностях добавляются в изменяемую часть списка в результате действия дежурного персонала – фиксации неисправности, производимой из режима индикации текущей неисправности.

При устранении неисправности и при прекращении действия события информация о них автоматически удаляется из изменяемой части оперативного списка сообщений.

В Табл. 2.8 приводится перечень сообщений режима циклического вывода информации.

Табл. 2.8 Отображение в режиме циклического вывода информации

сообщение на ЖКИ	место в списке	Расшифровка сообщения
<div style="border: 1px solid black; padding: 2px; margin-bottom: 2px;">УМ:выкл. t=+37°C</div> <div style="border: 1px solid black; padding: 2px; margin-bottom: 2px;">УМ:норма t=+37°C</div> <div style="border: 1px solid black; padding: 2px; margin-bottom: 2px;">Перегрев t=+55°C</div> <div style="border: 1px solid black; padding: 2px;">УМ: стоп t=+29°C</div>	постоянная часть списка	Одновременно выдается одно из приведенных сообщений о текущем состоянии УМ и о рабочей температуре внутри корпуса. Состояния УМ означают следующее: - "выкл." – усилитель выключен (трансляции нет); - "норма" – усилитель работает (идет трансляция) и имеет нормальные параметры; - "перегрев" – произошло временное аварийное отключение усилителя по причине перегрева. Прерванная операция будет восстановлена автоматически после охлаждения усилителя; - "стоп" – усилитель был аварийно остановлен (состояние ОСТАНОВ). Возможные причины рассмотрены в разделе 1.4.6
<div style="border: 1px solid black; padding: 2px;">ЕП: 27.9 АКБ:27.4</div>	постоянная часть списка	Сообщение о текущих выходных напряжениях БП и АКБ
<div style="border: 1px solid black; padding: 2px;">нет сет. ПИТАНИЯ</div>	изменяемая часть списка	Сообщение о пропадании сетевого питания 220 В (см. также раздел 2.4.2)
<div style="border: 1px solid black; padding: 2px;">критич. разр.АКБ</div>	изменяемая часть списка	Сообщение о критическом разряде аккумуляторной батареи (см. также раздел 2.4.2). При появлении этого сообщения в отсутствие сетевого питания <i>устройство</i> переходит в режим ограниченного функционирования (без включения УМ) вплоть до восстановления сетевого питания
<div style="border: 1px solid black; padding: 2px;">ПОЖАР-Л1 Авт.Шл.2</div>	изменяемая часть списка	Сообщение о том, что по линии №1 идет трансляция оповещения о пожаре. Трансляция стартовала в результате автозапуска от сигнала тревоги по шлейфу 2. Сообщение возникает в случае санкционирования трансляции (то есть в случае, когда во время предшествующего предупредительного интервала не было нажатия кнопки ОТМЕНА ОПОВЕЩЕНИЯ). Нажатие кнопки ОТМЕНА ОПОВЕЩЕНИЯ снимает оповещение по линии <i>устройства</i> , связанной с входом ШЛ2 (в данном примере это линия №1). В БУМ-150/4 номер линии может варьироваться от 1 до 4
<div style="border: 1px solid black; padding: 2px;">ПОЖАР-Л1 Кмн.Лин1</div>	изменяемая часть списка	Сообщение о том, что по линии №1 идет трансляция оповещения о пожаре. Трансляция стартовала по адресной команде от ЦА-сети НАЧАТЬ ПОЖ. ОПОВЕЩЕНИЕ ПО АДРЕСУ "NA" (NA- сетевой адрес, присвоенный этой линии в комплексе). В БУМ-150/4 номер линии может варьироваться от 1 до 4
<div style="border: 1px solid black; padding: 2px;">ПОЖАР-Л1 Зона 37</div>	изменяемая часть списка	Сообщение о том, что по линии №1 идет трансляция оповещения о пожаре. Трансляция стартовала по широковещательной команде от ЦА-сети НАЧАТЬ ПОЖ. ОПОВЕЩЕНИЕ В ЗОНЕ 37. В БУМ-150/4 номер линии может варьироваться от 1 до 4

сообщение на ЖКИ	место в списке	Расшифровка сообщения
ПОЖАР-Л1 Групп.10	изменяемая часть списка	Сообщение о том, что по линии №1 идет трансляция оповещения о пожаре. Трансляция стартовала по широковещательной команде от ЦА-сети НАЧАТЬ ПОЖ. ОПОВЕЩЕНИЕ В ГРУППЕ 10. В БУМ-150/4 номер линии может варьироваться от 1 до 4
ПОЖАР-Л1 Сцен.16	изменяемая часть списка	Сообщение о том, что по линии №1 идет трансляция оповещения о пожаре. Трансляция стартовала по широковещательной команде от ЦА-сети НАЧАТЬ ПОЖ. ОПОВЕЩЕНИЕ ПО СЦЕНАРИЮ 16. В БУМ-150/4 номер линии может варьироваться от 1 до 4
оп.ПОЖАР общее	изменяемая часть списка	Сообщение о том, что по всем доступным линиям <i>устройства</i> и комплекса идет трансляция оповещения о пожаре ("глобальное" оповещение), которое было запущено по широковещательной команде от ЦА-сети
оповещ. ГО общее	изменяемая часть списка	Сообщение о том, что по всем доступным линиям <i>устройства</i> и комплекса идет трансляция оповещения ГО ("глобальное" оповещение), которое было запущено по широковещательной команде от ЦА-сети
ЗВОНОК 1 общий	изменяемая часть списка	Сообщение о том, что по всем доступным линиям <i>устройства</i> и комплекса идет трансляция звукового содержимого файла SOUND1.MP3 ("глобальное" оповещение), которая была запущена по широковещательной команде от ЦА-сети. Номера в сообщении на ЖКИ и в обозначении файла совпадают и могут варьироваться от 1 до 4
шлейф 2: ждем 7м	изменяемая часть списка	Сообщение о зафиксированной отмене трансляции оповещения о пожаре от сработавшего шлейфа по входу ШЛ2. Оповещение было отложено по таймауту блокировки повторного запуска (см. раздел 1.4.7). Оставшееся время до повторного запуска – 7 минут
Линия 1: ЦА-СЕТЬ↓	изменяемая часть списка	Сообщение о трансляции сигнала от "Лин.А" ЦА-сети по линии оповещения №1 <i>устройства</i> . В БУМ-150/4 номер линии варьируется от 1 до 4
Линия 1: МИКР.->	изменяемая часть списка	Сообщение о ведении объявления от собственного микрофона <i>устройства</i> по линии оповещения №1. В БУМ-150/4 номер линии варьируется от 1 до 4
Линия 1: ТЕСТ	изменяемая часть списка	Сообщение о трансляции тестового сообщения по линии оповещения №1 <i>устройства</i> . В БУМ-150/4 номер линии варьируется от 1 до 4
ВСКРЫТИЕ блока!	изменяемая часть списка	Сообщение, появляющееся при открывании дверцы блока. При работе в комплексе служит для предотвращения несанкционированного вскрытия блока. В автономном режиме может использоваться для проверки функционирования концевого выключателя на дверце

сообщение на ЖКИ	место в списке	Расшифровка сообщения
линия 1: Н/КАЛИБР	изменяемая часть списка	Сообщение о том, что калибровка линии оповещения №1 <i>устройства</i> не была проведена (раздел 2.4.1.8). Сообщение может появляться, только если контроль линии 1 разрешен (нет описателей LIN_CHECK=N и LIN1_CHECK=N). В БУМ-150/4 номер линии варьируется от 1 до 4
линия 1: НАРУШЕН.	изменяемая часть списка	Сообщение о зафиксированном нарушении целостности линии оповещения №1 <i>устройства</i> . В БУМ-150/4 номер линии варьируется от 1 до 4
шлейф 3: ОБРЫВ	изменяемая часть списка	Сообщение о зафиксированной неисправности по причине обрыва шлейфа на входе ШЛЗ <i>устройства</i> . Номер шлейфа варьируется от 1 до 4. См. также раздел 2.4.2
контроль ТАБЛО: 17	изменяемая часть списка	Сообщение об оставшемся до операции контроля линии табло времени (в данном примере – 17 минут). Появляется только, если линия табло используется в инверсном режиме (описатель TBL_INVERT=Y, см. раздел 1.4.6) и контроль линии табло разрешен (описатель TBL_CHECK=Y)
лин.ТАБЛ НАРУШЕН.	изменяемая часть списка	Сообщение о зафиксированном нарушении целостности линии световых табло, подключенной к <i>устройству</i> . Появляется только, если контроль линии табло разрешен (описатель TBL_CHECK=Y). См. также раздел 2.4.2
файлы не прочит.	изменяемая часть списка	Сообщение о зафиксированной неисправности – на карте памяти нет файлов, обязательных при использовании (см. раздел 2.2.6), или они повреждены
SD-карта не найд.	изменяемая часть списка	Сообщение о зафиксированной неисправности при обращении к карте памяти, обусловленной отсутствием карты либо ее критическим повреждением
SD-карта ОШИБКА	изменяемая часть списка	Сообщение о зафиксированной ошибке при работе с картой памяти, вызванной неисправностью карты, либо ее неправильным форматированием, либо сбоем информационного обмена
аппарат. ОТКАЗ	изменяемая часть списка	Сообщение после фиксации отказа или сбоя в работе <i>устройства</i> . См. также раздел 2.4.2

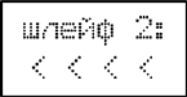
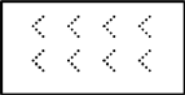
Режим предупредительной индикации

Режим предупредительной индикации действует в течение 30-ти секундного предупредительного интервала. Признак активации этого режима – наличие "бегущей строки" на экране ЖКИ, а также появление предупредительной звуковой индикации – специфического сигнала внутреннего зуммера, представляющего собой повторяющиеся "тикающие" звуки с нарастающей частотой.

Режим предупредительной индикации либо завершается автоматически, в момент окончания 30-ти секундного предупредительного интервала, либо может быть прерван путем нажатия кнопки ОТМЕНА ОПОВЕЩЕНИЯ.

Сообщения режима предупредительной индикации перечислены в Табл. 2.9. Цепочкой символов "< < < <" в ней обозначается "бегущая" строка.

Табл. 2.9 Отображение в режиме предупредительной индикации

сообщение на ЖКИ	Расшифровка сообщения
	<p>Выдаваемое в виде "бегущей" строки предупредительное сообщение о возможном начале трансляции оповещения о пожаре: "Уведомление перед оповещением о пожаре...". Данное сообщение активировалось при поступлении сигнала тревоги по шлейфу 2</p>
	<p>Выдаваемое в виде "бегущей" строки предупредительное сообщение о возможном начале тестовой трансляции: "Уведомление перед сообщением ТЕСТ...". Сообщение активируется в результате нажатия кнопки ТЕСТ</p>

Режим индикации текущей неисправности

Режим индикации текущей неисправности активируется при возникновении новой, еще не зафиксированной неисправности с целью привлечь внимание дежурного персонала. Отличительным признаком этого режима является чередование вывода сообщения о неисправности с выводом пустого сообщения в виде "черного" экрана, которое сопровождается синхронным звуковым сигналом внутреннего зуммера.

Режим прерывается нажатием кнопки СБРОС АВАРИИ, в результате чего происходит также фиксация текущей неисправности и информация об этой неисправности добавляется в оперативный список режима циклического вывода. Сообщения режима текущей неисправности сведены в Табл. 2.11 раздела 2.4.2.

2.4.1.8 Порядок выполнения калибровки линии оповещения

Проведение калибровки линии автоматически активирует функцию контроля целостности линии (если она не запрещена в файле конфигурации). Временное отключение контроля целостности линии описано в разделе 2.4.1.9.

Включают питание *устройства* и производят контроль работоспособности (см. раздел 2.4.1.3).

Для модификации БУМ-150/4 выбирают подлежащую калибровке линию путем нажатия одной из кнопок ЛИНИЯ I... ЛИНИЯ IV. Результат нажатия контролируется соответствующим светодиодом индикации выбора I...IV.

Если питание в норме и нет аппаратного отказа *устройства*, то запускают калибровку путем нажатия и удержания (порядка 7 с) кнопки КАЛИБРОВКА ЛИНИИ до появления звукового сигнала внутреннего зуммера, сопровождающего процесс калибровки. Калибровка завершается в момент пропадания звукового сигнала.

При старте калибровке отключается функция контроля целостности линии оповещения, а в момент завершения калибровки, при удачном ее результате, эта функция автоматически включается вновь.

Для *устройства* БУМ-150/4 повторяют операцию для всех используемых линий оповещения.

После проведения калибровки не должно наблюдаться индикации о нарушении целостности линии оповещения (подробнее об индикации см. разделы 2.4.1.9 и 2.4.1.10). В противном случае проверяют исправность линии (отсутствие обрывов и коротких замыканий), наличие на конце линии штатной согласующей нагрузки, убеждаются в исправности функции калибровки и выполняют калибровку повторно.

Исправность собственно функции калибровки проверяют посредством запуска калибровки при подключенной штатной согласующей нагрузке КН-М непосредственно к линейному выходу *устройства*. Вместо штатной нагрузки можно использовать резистор 100 Ом, однако в этом случае нельзя будет включать трансляцию (резистор выйдет из строя).

Если в процессе эксплуатации *устройства* изменяются характеристики линии оповещения (например, изменяется общая длина, тип провода, маршрут прокладки, количество подключенных громкоговорителей, появляется долговременное изменение положения объемных близкорасположенных металлических предметов относительно линии) следует всякий раз запускать автоматическую калибровку функции контроля линии оповещения.

2.4.1.9 Временное отключение функции контроля целостности линий оповещения в БУМ-150/4

Если проведение контроля целостности какой-либо линии оповещения невозможно (например, на линии производятся работы), в то время как калибровка этой линии была выполнена (то есть контроль этой линии был активирован), то временное отключение контроля достигается путем сброса результатов калибровки.

Для сброса результатов калибровки следует непосредственно в процессе выполнения калибровки линии (см. раздел 2.4.1.8), не дожидаясь его завершения, то есть во время звучания сопровождающего калибровку звукового сигнала, отменить выбор этой линии, нажав соответствующую кнопку выбора (кнопки ЛИНИЯ I... ЛИНИЯ IV). В итоге результаты калибровки будут отброшены, а эта линия оповещения будет считаться некалиброванной.

После отмены калибровки контроль этой линии перестанет проводиться, однако на ЖКИ устройства начнет циклически выводиться информация, что линия не калибрована (см. раздел 2.4.1.7). При работе в составе комплекса аналогичная информация будет выдаваться централизованно, на ЖКИ БАС (см. список циклически выводимой на ЖКИ информации в документе [2]).

2.4.1.10 Временное отключение функции контроля целостности линии оповещения в БУМ-150, БУМ-100

Если проведение контроля целостности линии оповещения невозможно (например, на линии производятся работы), в то время как калибровка этой линии была выполнена (то есть контроль этой линии был активирован), то временное отключение контроля достигается путем сброса результатов калибровки.

Для сброса результатов калибровки следует непосредственно в процессе выполнения калибровки линии (см. раздел 2.4.1.8), не дожидаясь его завершения, то есть во время звучания сопровождающего калибровку звукового сигнала, повторно нажать кнопку КАЛИБРОВКА ЛИНИИ. В итоге результаты калибровки будут отброшены, а линия оповещения будет считаться некалиброванной.

После отмены калибровки контроль линии оповещения перестает проводиться, однако на ЖКИ устройства начинает циклически выводиться информация, что линия не калибрована (см. раздел 2.4.1.7). В БУМ-100 и только при автономной работе отсутствие калибровки линии индицируется как мигание светодиода АВАРИЯ (частичная неисправность). При работе же в составе комплекса отсутствие калибровки не вызывает мигания светодиода АВАРИЯ, в то время как централизовано, на ЖКИ БАС, выдается сообщение об отсутствии калибровки этой линии (см. список циклически выводимой на ЖКИ информации в документе [2]).

2.4.1.11 Дополнительная информация при отказах устройства

Дополнительная информация при отказах выдается у всех модификаций *устройства*, хотя актуальна она в основном для модификации БУМ-100, не имеющей собственного ЖКИ.

В случае обнаружения отказа *устройства* светодиод АВАРИЯ имеет постоянное свечение желтого цвета. При этом основная функция светодиода ПОЖАР утрачивает актуальность, и этот светодиод переводится в режим индикации причины отказа.

Свечение светодиода ПОЖАР в режиме индикации причины отказа имеет циклический характер. Каждый цикл состоит из начальной паузы (отсутствие свечения) и последующей серии вспышек красного цвета. Количество вспышек в серии несет информацию о причине отказа:

- 1 вспышка – отказ звукового процессора;
- 2 вспышки – нет карты памяти или она неисправна;
- 3 вспышки – на карте памяти нет обязательных файлов (см. раздел 2.2.7);
- 4 вспышки – карта памяти не форматирована.

Состояния о причине отказа перечислены в порядке убывания приоритета, то есть, при одновременном возникновении двух и более состояний, индицироваться будет то, которое имеет более высокий приоритет.

2.4.1.12 Рекомендации по применению устройства

В случае если прокладка однолучевой линии оповещения (см. раздел 2.2.8) от БУМ-150 затруднительна, можно использовать БУМ-150/4 с логическим объединением линий (см. раздел 1.4.9), позволяющим создавать двух-, трех- и четырехлучевые структуры линии оповещения.

При автономной работе получение нескольких внутризонных сценариев оповещения при различных комбинациях срабатываний на шлейфах ШЛ1...ШЛ4 достигается через задание приоритета каждой линии в файле конфигурации (см. раздел 2.2.4).

Быстрая смена набора сценариев производится посредством замены карты памяти.

Подключение к линии оповещения избыточного числа громкоговорителей приводит к уменьшению как общей мощности в линии, так и мощности, подводимой к каждому громкоговорителю. Во-первых, усилитель компенсирует чрезмерное возрастание тока нагрузки путем уменьшения общей мощности (линейная зависимость падения мощности). Во-вторых, уменьшившаяся общая мощность делится между большим числом громкоговорителей, так что подводимая к каждому громкоговорителю мощность уменьшается по квадратичной зависимости. ПРИМЕР. Суммарная мощность нагрузки подключенных громкоговорителей превышена в два раза. Поскольку номинальный ток нагрузки усилителя фиксирован (определяется схемой защиты от перегрузок), то выходная мощность усилителя при поддержании номинального тока нагрузки будет уменьшена в ДВА раза. Эта мощность будет поделена между удвоенным числом громкоговорителей. В результате мощность, приходящаяся на один громкоговоритель, будет снижена в ЧЕТЫРЕ раза.

2.4.2 Возможные неисправности и методы их устранения

Контроль и оперативное отображение состояния *устройства* при его работе в составе комплекса возлагаются на центральный блок комплекса. В связи с этим для идентификации неисправности *устройства* следует воспользоваться сообщениями на дисплее центрального блока, которые рассматриваются в документе [2].

При работе в составе комплекса в самом *устройстве* отключаются интерактивные функции, требующие непосредственного участия обслуживающего персонала, в частности звуковая индикация неисправности и, в модификациях БУМ-150 и БУМ-150/4, режим ЖКИ индикации текущей неисправности.

В то же время, светодиодная индикация и не интерактивные режимы индикации ЖКИ полностью сохраняются.

Явное возникновение неисправности индицируется свечением светодиода АВАРИЯ, а также, в некоторых случаях, свечением светодиода ПОЖАР (см. раздел 2.4.1.11). Кроме того, для выявления неисправностей в УМ следует обратиться к разделу 1.4.6.

При возникновении неисправностей следует воспользоваться перечнем возможных неисправностей для их идентификации и рассмотреть рекомендации по их устранению, которые приведены в Табл. 2.10. Данный перечень распространяется на все модификации *устройства*, однако актуален он, в основном, для модификации БУМ-100, в которой отсутствуют ЖКИ и дополнительная звуковая индикация неисправности.

Табл. 2.10 Перечень возможных неисправностей и методы их устранения

ВИД НЕИСПРАВНОСТИ ЛИБО ЕЕ ПРОЯВЛЕНИЕ	СВЕЧЕНИЕ СВЕТОДИОДА "АВАРИЯ"	ВОЗМОЖНАЯ ПРИЧИНА НЕИСПРАВНОСТИ	МЕТОД УСТРАНЕНИЯ
отказ <i>устройства</i> , сопровождается миганием светодиода ПОЖАР (1 вспышка)	постоянное	Отказ звукового процессора. Аппаратный сбой, вызванный внешними причинами	Попытаться перезапустить <i>устройство</i> , для чего выключить на 10 с и включить вновь питание (основное и резервное одновременно)
отказ <i>устройства</i> , сопровождается миганием светодиода ПОЖАР (2 вспышки)	постоянное	Нет карты памяти или она не исправна	Вставить в устройство кондиционную карту памяти
отказ <i>устройства</i> , сопровождается миганием светодиода ПОЖАР (3 вспышки)	постоянное	На карте памяти нет файлов, обязательных при использовании (см. раздел 2.2.6), или они повреждены	Заменить карту памяти

ВИД НЕИСПРАВНОСТИ ЛИБО ЕЕ ПРОЯВЛЕНИЕ	СВЕЧЕНИЕ СВЕТОДИОДА "АВАРИЯ"	ВОЗМОЖНАЯ ПРИЧИНА НЕИСПРАВНОСТИ	МЕТОД УСТРАНЕНИЯ
отказ <i>устройства</i> , сопровождается миганием светодиода ПОЖАР (4 вспышки)	постоянное	Нарушение форматирования карты памяти	Вставить в устройство кондиционную карту памяти
Нарушение целостности линий оповещения. Проявляется только при разрешенном контроле линий оповещения	мигание	существенное изменение характеристик линий оповещения	Перекалибровать узлы контроля целостности (раздел 2.4.1.8)
		обрыв либо короткое замыкание в линиях оповещения	Убедиться в целостности линий оповещения
		Отсутствие или неисправность коробки нагрузочной "КН-М" на конце линии	Проверить наличие и исправность коробки
Отсутствие калибровки линии оповещения при разрешенном контроле линий оповещения. Проявляется только при автономной работе в модификации БУМ-100	мигание	Отсутствие калибровки линии оповещения	Откалибровать линию
Нарушение целостности линии световых табло. Проявляется только при разрешенном контроле линии световых табло	мигание	обрыв в линии световых табло	Проверить наличие на конце линии коробки согласующей "КС-Т". Проверить соединительный кабель на всем протяжении между БУМ-150 и коробкой согласующей "КС-Т". Проверить исправность подключенных к линии табло
Обрыв шлейфов сигналов тревоги. Проявляется только при разрешенном контроле шлейфов	мигание	обрыв шлейфов либо обрыв в согласующих резисторах $K=2.7$ кОм	Проверить состояние шлейфа между <i>устройством</i> и ППКП. Проверить наличие на конце шлейфа резистора $R=2.7$ кОм и его исправность
Временное отключение <i>устройства</i> , сопровождается пропаданием сигнала на линейном выходе	мигание	перегрев УМ	Убедиться в исправности вентилятора охлаждения УМ. Убедиться в соблюдении режимов эксплуатации

При автономной работе в модификациях *устройства* БУМ-150 и БУМ-150/4 при возникновении неисправностей включается режим индикации текущей неисправности ЖКИ, сопровождаемый дополнительной звуковой сигнализацией (см. раздел 2.4.1.7).

Сообщения о неисправностях, выдаваемые на ЖКИ в режиме индикации текущей неисправности, а также возможные причины их возникновения и рекомендации по их устранению сведены в Табл. 2.11.

Табл. 2.11 Сообщения режима индикации текущей неисправности

ВИД НЕИСПРАВНОСТИ ЛИБО ЕЕ ПРОЯВЛЕНИЕ		ВОЗМОЖНАЯ ПРИЧИНА НЕИСПРАВНОСТИ	МЕТОД УСТРАНЕНИЯ
светодиод АВАРИЯ	индикация на ЖКИ		
постоянное свечение	SD-карта не найд.	Нет карты памяти или она не исправна	Вставить в устройство кондиционную карту памяти
постоянное свечение	файлы не прочит.	На карте памяти нет файлов, обязательных при использовании (см. раздел 2.2.6), или они повреждены	Данные на карте памяти привести в соответствие с требованиями раздела 2.2.6
постоянное свечение	SD-карта ОШИБКА	При работе с картой памяти диагностируются сбои, либо нарушено форматирование карты	Заменить карту памяти. Карта памяти должна отвечать требованиям раздела 2.2.6
постоянное свечение	аппарат. ОТКАЗ	Аппаратный отказ или сбой <i>устройства</i> , например, отказ или сбой звукового процессора	Попытаться перезапустить <i>устройство</i> , для чего выключить на 10 с и включить вновь питание (основное и резервное одновременно)
мигание	линия 1: НАРУШЕН.	Нарушение целостности линии оповещения №1 (для БУМ150/4 номер линии варьируется от 1 до 4)	проверяют отсутствие обрывов и коротких замыканий в этой линии, наличие на конце линии штатной согласующей нагрузки, убеждаются в исправности функции калибровки и выполняют калибровку как это указано в разделе 2.4.1.8
мигание	шлейф 3: ОБРЫВ	Обрыв шлейфа по входу ШЛЗ. Номер шлейфа может варьироваться от 1 до 4	Проверить соединительный кабель (шлейф) между <i>устройством</i> и ППКП. Проверить наличие, исправность и правильность включения в конце шлейфа согласующих резисторов (см. раздел 1.4.4 Рис. 1.7)

мигание	шлейф 3: кор.зам.	Короткое замыкание шлейфа по входу ШЛЗ. Номер шлейфа может варьироваться от 1 до 4	Проверить соединительный кабель (шлейф) между <i>устройством</i> и ППКП. Проверить наличие, исправность и правильность включения в конце шлейфа согласующих резисторов (см. раздел 1.4.4 Рис. 1.7)
мигание	Был де- фект Ш/п	Сообщение может появляться при "мерцающих" дефектах шлейфа с номером "n", когда неисправность шлейфа самоустраняется до момента нажатия кнопки СБРОС АВАРИИ	Тщательно проверить состояние и оборудование шлейфа с номером "n" между <i>устройством</i> и ППКП.
мигание	лин.ТАБЛ НАРУШЕН.	Нарушение целостности линии световых табло, подключенной к <i>устройству</i>	Проверить наличие на конце линии коробки согласующей "КС-Т". Проверить соединительный кабель на всем протяжении между <i>устройством</i> и коробкой согласующей "КС-Т"
мигание, также отсутствует свечение светодиода АКБ	критич. разр.АКБ	Полностью разряженная или некондиционная АКБ	Зарядить, а при неосуществимости – заменить АКБ. В отсутствие сетевого питания работа невозможна. Следует выключить <i>устройство</i> до появления напряжения в сети 220 В
мигание, также отсутствует свечение светодиода СЕТЬ	нет сет. ПИТАНИЯ	Пропадание напряжения в сети 220 В. Неисправность проводки. Неисправность источника сетевого питания	Убедиться в наличии напряжения в сети 220 В. Проверить исправность проводки. Проверить наличие напряжения 220 В на выходе автоматического выключателя

Рамка

3 ТЕХНИЧЕСКОЕ ОБСЛУЖИВАНИЕ

3.1 Общие указания

3.1.1 Техническое обслуживание представляет собой комплекс мероприятий по обеспечению работоспособности *устройства* и поддержания его основных параметров в допустимых интервалах.

3.1.2 Сведения о проведении работ по техническому обслуживанию, выявленных неисправностях, повреждениях, отказах передатчика и о принятых мерах по их устранению заносят в соответствующие журналы эксплуатационно-технического учета.

После проведения работ по техническому обслуживанию, связанных с отключением электропитания *устройства*, необходимо провести включение *устройства* в соответствии с п. 2.4.1.3 настоящего руководства.

3.2 Меры безопасности

При проведении технического обслуживания следует учитывать высокое напряжение внутри *устройства*.

К работам, связанным с эксплуатацией передатчика, допускаются лица не моложе 18 лет, прошедшие медицинский осмотр в соответствии с действующими правилами, обученные безопасным методам работы, прошедшие проверку знаний требований по безопасности труда, имеющие группу по электробезопасности не ниже III и соответствующую квалификацию согласно действующим документам. При эксплуатации передатчика должны соблюдаться требования действующих правил и инструкций по охране труда и технике безопасности.

3.3 Порядок технического обслуживания *устройства*

3.3.1 Последовательность технического обслуживания включает следующие этапы:

- контрольный осмотр (п. 2.3.2);
- подготовка к работе (п. 2.3);
- проверка работоспособности (п. 2.4.1.3);
- устранение неисправностей (п. 2.4.2).

4 ТЕКУЩИЙ РЕМОНТ УСТРОЙСТВА

Некоторые возникающие при эксплуатации неисправности могут быть диагностированы и устранены в соответствии с разделом 2.4.2.

В остальных случаях ремонт *устройства* производится предприятием-изготовителем

5 ХРАНЕНИЕ

5.1 Приборы в упакованном виде должны храниться в крытых складских помещениях, обеспечивающих защиту от влияния влаги, солнечной радиации, вредных испарений и плесени. Температурный режим хранения должен соответствовать условиям хранения 2 по ГОСТ 15150-69.

5.2 Хранение *устройства* осуществляется с отсоединенными от аккумулятора клеммами.

6 ТРАНСПОРТИРОВАНИЕ

6.1 Транспортировка *устройств* в упаковке предприятия - изготовителя может быть произведена всеми видами транспорта в контейнерах или ящиках. При транспортировании открытым транспортом ящики должны быть накрыты водонепроницаемым материалом.

6.2 Значения климатических и механических воздействий при транспортировании должны соответствовать ГОСТ 12997-84.

6.3 В состав устройства входят герметизированные необслуживаемые свинцово-кислотные аккумуляторы марки «Delta».

Аккумуляторы соответствуют классификации UN2800 «Аккумуляторы сухие непроливаемые» по результатам испытаний на вибрацию и разницу давления, описанные в DOT (49CFR 173.159(d) и АТА/ИКАО (специальное постановление 67)) и не имеют ограничений на перевозку воздушным транспортом.

7 УТИЛИЗАЦИЯ

7.1 Изделие (без аккумуляторов) после окончания срока эксплуатации не представляет опасности для жизни и здоровья людей и для окружающей среды.

7.2 При утилизации изделия необходимо использовать методики, применяемые для этих целей к изделиям электронной техники и согласованные в установленном порядке.

7.3 Свинцовые аккумуляторы должны сдаваться на приемные пункты специализированных предприятий по утилизации изделий из свинца и свинцового лома.

8 СПИСОК ИСПОЛЬЗОВАННЫХ ИСТОЧНИКОВ

- 1 "Комплекс средств речевого оповещения при пожарах и чрезвычайных ситуациях с функцией трансляции РЕЧОР-М. Руководство по эксплуатации"
- 2 "Блок усилителя мощности БАС-150, БАС-150/4. Руководство по эксплуатации"

ПРИЛОЖЕНИЕ А

Пример написания текста в файле BUM150.TXT/BUM100.TXT:

```
NET_ADR_L1=3 (NET_ADR=3)
SCR1_LINE=1
MSS1_PRIOR=1
MSS2_PRIOR=1
MSS3_PRIOR=2
MSS4_PRIOR=3
TBL_CHECK=Y
```

Приведенный выше текст файла конфигурирует *устройство* следующим образом.

Устройство должно работать в составе комплекса РЕЧОР-М, отвечая при сетевых запросах по адресу 3.

При поступлении сигнала тревоги по входу ШЛ1 или ШЛ2 будет транслироваться сообщение соответственно из файла MESSAGE1.MP3 или MESSAGE2.MP3. При одновременном поступлении сигналов тревоги по шлейфам ШЛ1 и ШЛ2 *устройство* будет попеременно транслировать сообщения из файлов MESSAGE1.MP3 и MESSAGE2.MP3. В обоих случаях сообщения MESSAGE3.MP3 и/или MESSAGE4.MP3, если они в данный момент транслируются, будут прерваны.

При поступлении сигнала тревоги по входу ШЛ3 *устройство* будет транслировать сообщение из файла MESSAGE3.MP3 только в том случае, если в данный момент не транслируется ни сообщение MESSAGE1.MP3, ни сообщение MESSAGE2.MP3.

При поступлении сигнала тревоги по входу ШЛ4 *устройство* будет транслировать сообщение из файла MESSAGE4.MP3 только в том случае, если в данный момент не транслируется ни сообщение MESSAGE1.MP3, ни сообщение MESSAGE2.MP3, ни сообщение MESSAGE3.MP3.

Устройство должно проводить контроль целостности линии световых табло.

```
NET_ADR_L1=3
NET_ADR_L2=4
NET_ADR_L3=5
NET_ADR_L4=6
SCR1_LINE=1
SCR1_LINE=2
SCR2_LINE=3
SCR2_LINE=4
MSS1_PRIOR=1
```

ПРИЛОЖЕНИЕ Б. ПОДКЛЮЧЕНИЕ НЕСОГЛАСОВАННОЙ И СМЕШАННОЙ НАГРУЗКИ 100/120 В

Номинальные напряжения линий проводного вещания, в том числе линий оповещения МЧС, а также линейного оборудования, выпускаемого и эксплуатируемого в РФ, должны соответствовать рекомендованному ряду 15 В, 30 В, 60 В, 85 В, 120 В, 170 В, 240 В, 340 В, 480 В, 680 В и 960 В.

В то же время, импортное оборудование для проводного вещания изготавливается на номинальные напряжения из ряда 25 В, 50 В, 70 В, 100 В, 140 В и 200 В.

Для трансляционных линий СОУЭ, которые одновременно являются и абонентскими, и могут иметь значительную протяженность, наиболее подходит номинал 120 В. Однако, ближайший номинал импортных громкоговорителей – 100 В, что приводит к необходимости коррекции величины суммарной мощности подключаемых громкоговорителей из-за несоответствия номинальных напряжений.

Для отбора мощности в 150 Вт эквивалентное электрическое сопротивление суммарной¹ нагрузки для линии 120 В должно быть 96 Ом, а для линии 100 В – 67 Ом, и соотношение между ними – 1,44.

Такое же соотношение имеется между импедансами 120-ти и 100-вольтовых громкоговорителей, то есть при равной мощности 120-ти вольтовый громкоговоритель имеет большее эквивалентное электрическое сопротивление, чем 100-вольтовый.

Таким образом, при подключении к одной и той же линии одинаковых по номинальной мощности 100-вольтового и 120-ти вольтового громкоговорителей, первый будет отбирать от линии электрическую мощность большую чем второй. Например, 10-ти ваттные громкоговорители при несогласованном включении будут отбирать от линии 14.4 Вт (120 В линия, 100 В громкоговоритель) или 6.9 Вт (100 В линия, 120 В громкоговоритель).

Другими словами, для того, чтобы отобрать от одной и той же линии полную мощность 150 Вт, 100-вольтовых громкоговорителей потребуется меньше чем 120-ти вольтовых при равных номинальных мощностях громкоговорителей.

Сказанное иллюстрируется следующей таблицей, где приводятся максимально допустимые значения суммарных номинальных мощностей нагрузки при согласованном и не согласованном включении, а также коэффициенты пересчета номинальных мощностей, необходимые при несогласованном включении.

номинальное напряжение линии	допустимая сумма номинальных мощностей подключаемых к линии громкоговорителей, Вт	
	для громкоговорителей 100 В	для громкоговорителей 120 В
линия 100 В	150 (κ=1)	216 (κ=0,69)
линия 120 В	104 (κ=1,44)	150 (κ=1)

¹ В БУМ-150/4 суммарная нагрузка распределяется на все подключенные линии.

Возможно подключение к линии смешанной нагрузки (согласованной и не согласованной). Значение эквивалентной номинальной мощности для несогласованной части нагрузки рассчитывается с помощью коэффициентов из таблицы. Общее значение номинальной мощности согласованной нагрузки и эквивалентной номинальной мощности несогласованной нагрузки не должно превышать 150 Вт.

$$P_{\text{общ}} = P_{\text{ном.согл}} + P_{\text{ном.несогл}} \times k \leq 150 \text{ Вт}$$

ПРИЛОЖЕНИЕ В. АККУМУЛЯТОРЫ СЕРИИ "DT". ИНФОРМАЦИЯ ПО ПРИМЕНЕНИЮ



Свинцово-кислотные аккумуляторы Delta серии DT изготовлены по технологии с адсорбированным электролитом (AGM). Благодаря этому аккумуляторы Delta DT имеют низкое внутреннее сопротивление и высокую плотность энергии. Расчетный срок службы составляет 3-5 лет. Аккумуляторы Delta серии DT предназначены для работы как в буферном, так и в циклическом режимах.

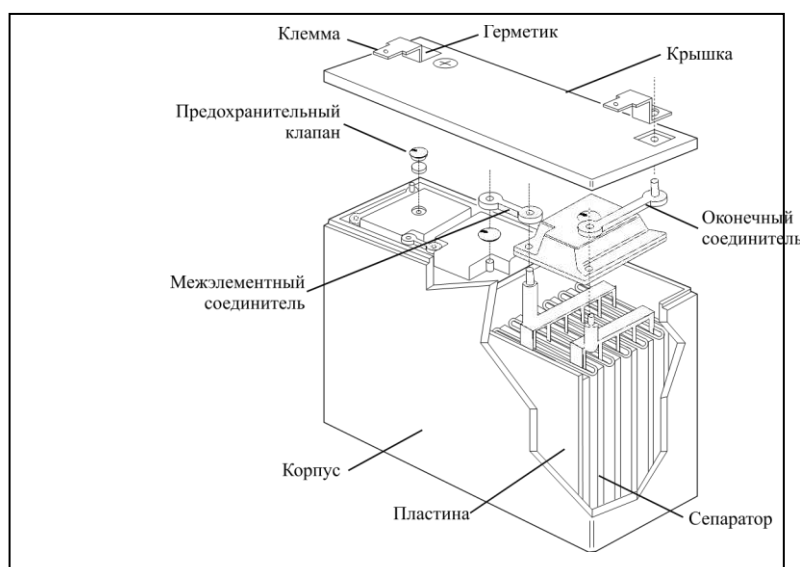
Сферы применения:

- Системы безопасности
- Электронные кассовые аппараты
- Электронное тестовое оборудование
- Системы аварийного освещения
- Геофизическое оборудование
- Медицинское оборудование
- Системы контроля
- Игрушки

Конструкция:

- Полностью герметичная конструкция, утечка электролита невозможна.
- Система внутренней рекомбинации газа, нет необходимости в доливе воды.
- Моноблоки снабжены регулируемыми клапанами для обеспечения выпуска газа, при превышении внутреннего давления выше допустимого уровня.
- Нет ограничений на перевозку Delta серии DT воздушным, железнодорожным или автотранспортом.

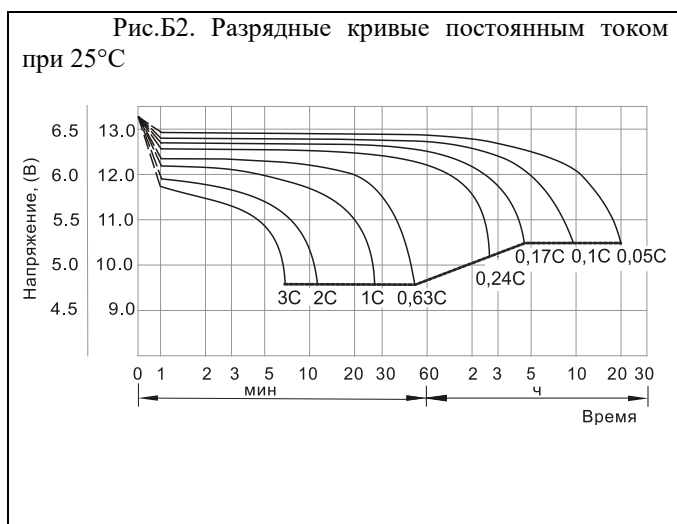
Рис.Б1. Конструкция моноблоков Delta серии DT



Элемент	Материал
---------	----------

Положительные и отрицательные пластины	Пластины намазного типа, пастированные в решетки из свинцово-кальциевого сплава
Электролит	Разбавленная серная кислота, удерживаемая в сепараторе
Сепаратор	Стекловолокно
Клеммы	Свинцовый сплав
Корпус и крышка	Пластик ABS

Разрядные характеристики:



На рисунке Б2 приведены кривые разряда аккумуляторов Delta серии DT постоянным током до определенного конечного напряжения. Разряд до напряжения ниже указанного снижает емкость и срок службы свинцово-кислотных батарей.

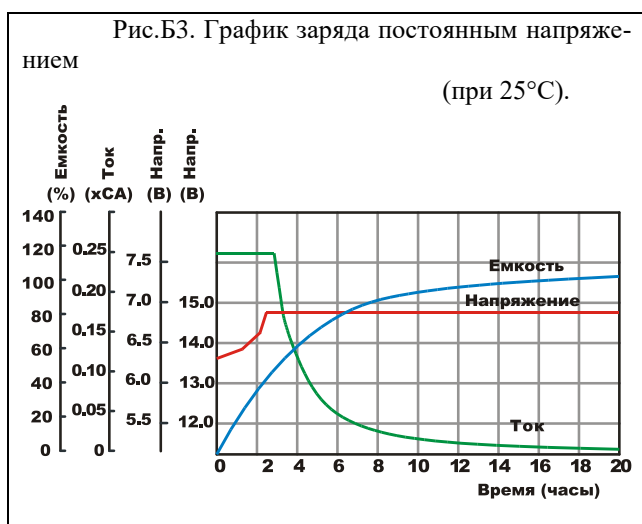
В таблицах 1-5 приведены значения максимального разрядного тока при определенном времени разряда, а в таблицах 6-10 – значения максимальной разрядной мощности.

Заряд:

Правильный заряд является одним из важнейших условий успешной работы свинцово-кислотных батарей с автоматическим регулированием внутреннего давления. Правильный выбор зарядного устройства влияет самым непосредственным образом на производительность и срок службы батарей.

Заряд постоянным напряжением:

Заряд постоянным напряжением – наиболее часто применяемый метод. На рисунке Б3 показаны зарядные характеристики моноблоков Delta серии DT при заряде их постоянным напряжением 2,45 В/эл-т при начальных значениях тока 0,25 СА.



Для моноблоков Delta серии DT диапазон зарядного напряжения буферного режима установлен в диапазоне 2,27–2,30 В/эл-т (при 25°C).

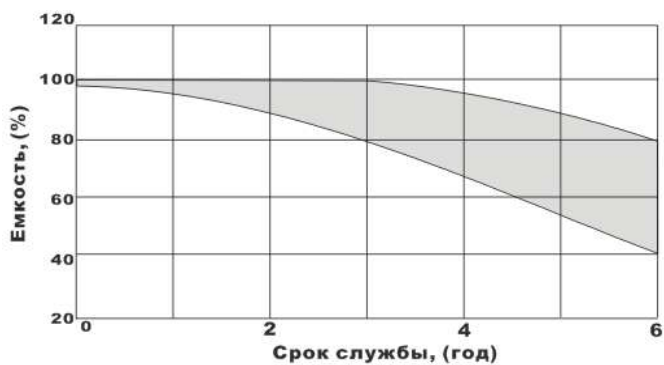
Для циклического режима диапазон зарядного напряжения установлен в диапазоне 2,42–2,48 В/эл-т (при 25°C).

Аккумуляторы Delta серии DT не требуют уравнивающего заряда. Буферного напряжения достаточно, чтобы поддерживать моноблоки в полностью заряженном состоянии.

Хранение и срок службы:

Моноблоки Delta серии DT могут храниться без подзаряда в течение 1 года от даты производства в сухом помещении при температуре окружающей среды от -35° до $+60^{\circ}\text{C}$.

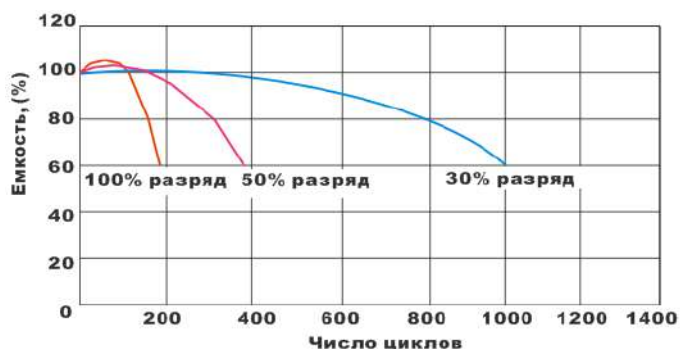
Рис.Б4. Срок службы в буферном режиме работы.



Напряжение подзаряда: 2,27 – 2,30 В/эл при 25°C

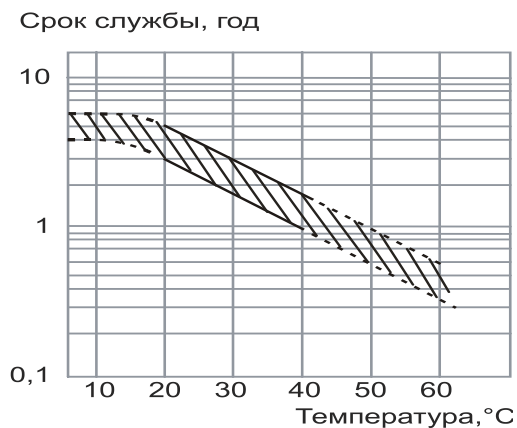
Моноблоки Delta серии DT рассчитаны на работу в буферном режиме работы в течение пяти лет (при 25°C). На рисунке Б4 показана зависимость доступной емкости моноблоков Delta серии DT от времени. Газы, генерируемые внутри аккумулятора, непрерывно рекомбинируют и возвращаются в водную составляющую электролита. Потеря емкости и конец службы моноблоков наступают в результате постепенной коррозии электродов.

Рис.Б5. Срок службы в циклическом режиме работы.



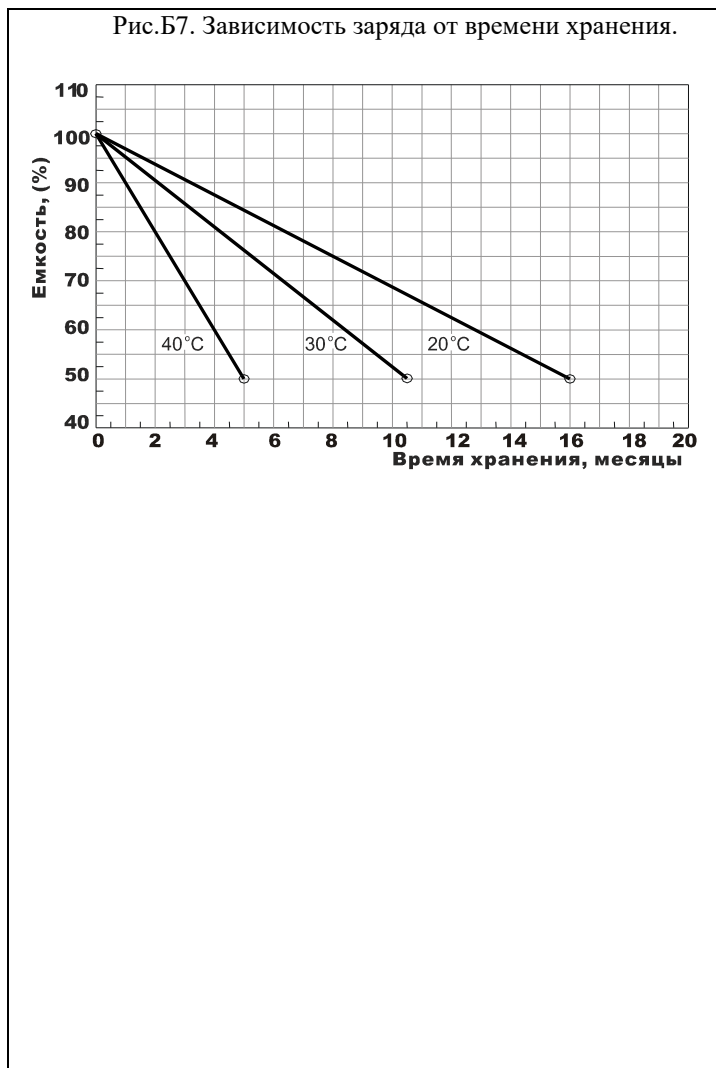
Срок службы аккумуляторов в циклическом режиме работы зависит от целого ряда факторов. Наиболее существенными из них являются рабочая температура окружающей среды, скорость разряда, глубина разряда и способ заряда. На рисунке Б5 показано влияние глубины разряда на количество циклов работы моноблоков Delta серии DT при циклическом режиме.

Рис.Б6. Зависимость срока службы в буферном режиме от температуры окружающей среды.



Температура окружающей среды является важным фактором, влияющим на срок службы аккумуляторов. При повышении температуры увеличивается скорость коррозии пластин, вследствие чего уменьшается срок службы. На рисунке Б6 показана зависимость срока службы батарей Delta серии DT от температуры окружающей среды.

Рис.Б7. Зависимость заряда от времени хранения.



Свинцово-кислотные аккумуляторы обладают саморазрядом, вследствие чего при хранении их доступный заряд со временем уменьшается. Этот процесс описан графиком на рисунке Б7.

Если моноблоки хранились в течение длительного периода времени, необходимо перед пуском в эксплуатацию провести их подзарядку.

При сроке хранения до 6 месяцев подзарядка должна осуществляться в течение 4-6 часов постоянным током 0,1 СА, либо 15-20 часов постоянным напряжением 2,45 В/эл-т.

При сроке хранения свыше 6 месяцев подзарядка должна осуществляться в течение 8-10 часов постоянным током 0,1 СА, либо 20-24 часов постоянным напряжением 2,45 В/эл-т.

Рекомендации по эксплуатации:

- Свинцово-кислотные аккумуляторы Delta серии DT предназначены для эксплуатации в закрытых помещениях с естественной вентиляцией, в том числе в помещении с технологическим оборудованием и обслуживающим персоналом, при температуре от -20°C до $+60^{\circ}\text{C}$. Диапазон температуры хранения моноблоков от -35°C до $+60^{\circ}\text{C}$.
- Допускается установка аккумуляторов в горизонтальном положении при вертикальном расположении пластин. Помещения не требуют принудительной вентиляции.
- Не рекомендуется установка аккумуляторов вблизи источников тепла. Поскольку аккумуляторы могут генерировать воспламеняющиеся газы, запрещается их установка вблизи оборудования, которое может давать электрический разряд в виде искр.
- Запрещается установка и эксплуатация аккумуляторов в атмосфере, содержащей пары органических растворителей или адгезивов или контакт с ними.
- Чтобы максимально повысить срок службы аккумуляторов, среднее значение тока пульсаций любого происхождения, протекающего через аккумулятор, не

должно превышать 0,1 СА, а стабилизация зарядного напряжения должна быть в пределах 1%.

- Очистку корпуса аккумуляторов всегда рекомендуется производить с помощью кусочка ткани, смоченного водой. Никогда не используйте для этих целей масла, органические растворители, такие как бензин, разбавители для краски и др.
- Прикосновение к токопроводящим частям аккумулятора может повлечь за собой электрический удар. Работу по проверке или обслуживанию аккумуляторов необходимо проводить в резиновых перчатках.

Объединение в одну батарею разнородных аккумуляторов (различных емкостей, с различной историей применения, различной давностью изготовления и происходящих от разных изготовителей), может нанести ущерб, как самой батарее, так и связанному с ней оборудованию.