

Черно-белая сетевая телевизионная камера VAI-350-IP v1.00

РУКОВОДСТВО ПО ЭКСПЛУАТАЦИИ

Описание камеры

Телевизионная камера, может быть использована для решения различных задач наблюдения, а также в научных, технических и медицинских приложениях, измерительных телевизионных системах.

Камера построена на качественной высокочувствительной матрице КМОП высокого разрешения фирмы SONY серии "IMX252LLR". Датчик в камере работает в режиме глобального затвора. Камера передаёт изображение без сжатия по сети Ethernet 1000Base-T и может управляться от компьютера.

Камера предназначена для автоматического обнаружения контрастных и движущихся объектов при естественной подсветке и выдачи координатной информации о положении их изображений на матрице с меткой времени обнаружения.

Максимальное число сопровождаемых объектов 5.

Камера передаёт информацию о положении энергетических центров, размерах, амплитудах сигналов от малоразмерных объектов по интерфейсу RS-485 со скоростью передачи 921600 бод. Всеми параметрами камеры можно управлять по интерфейсу RS-485.

Камера может выпускаться в нескольких модификациях, которые отличаются прошивкой. Гибкие и широкие технические возможности внутренних процессоров камеры позволяют в кратчайшие сроки модернизировать камеру под нужды заказчика.

Технические данные

Параметры разложения	Размер изображения матрицы, пиксел (H*V) 2048 x 1536.
Режимы работы	2048x1536, 1024x768 биннинг, 1024x768 оконный режим,
Частота кадров	при передаче по сети: в режиме 2048 x 1536, передаётся 33 кадра/с, обрабатывается 50 кадров/с, в режимах 1024 x 768, передаётся 100 кадров/с, обрабатывается 100 кадров/с.
Фотоприёмник	в камере VAI-350 установлен монохромный фотоприёмник КМОП типа SONY серии "IMX252LLR".
Размер пикселя	3.45 мкм x 3.45 мкм.
Оптический формат	1/1.8 inch.
Крепление объектива	в камере предусмотрена установка объектива с креплениями "CS" или "C". Объективы с автоматически регулируемой диафрагмой не поддерживаются.
Синхронизация	внутренняя и внешняя.
Питание камеры	от источника питания постоянного тока напряжением от 10 В до 32 В. Камера может поставляться с питанием по POE, но без RS485.
Потребляемый ток	при напряжении питания камеры +12 В не более 280 мА.
Габаритные размеры	50x50x50 мм.
Содержание драгоценных металлов	не содержит.

Комплект поставки

1. Телевизионная камера - 1 шт.;
2. Переходное кольцо - 1 шт.;
3. Соединительные кабели - 5 шт.;
4. Компакт-диск с программным обеспечением и руководством по эксплуатации –1шт.;
5. Паспорт с печатью и датой продажи -1 шт.

Программное обеспечение

В комплект ПО для работы в системе Windows входят программа VAI350.EXE и утилита UtilitIPCamEVS.

Программа VAI350.EXE предназначена для визуализации изображений на экране компьютера и записи на жесткий диск компьютера одиночных кадров или серии кадров. Программа не использует библиотеки и наиболее полно раскрывает все возможности камеры. С помощью программы VAI350 можно изменить IP, Mac, UDP порт камеры.

Утилита UtilitIPCamEVS служит для поиска камер в сети и обновления внутренней прошивки камеры.

Скриншот программы управления показан на рисунке 1.

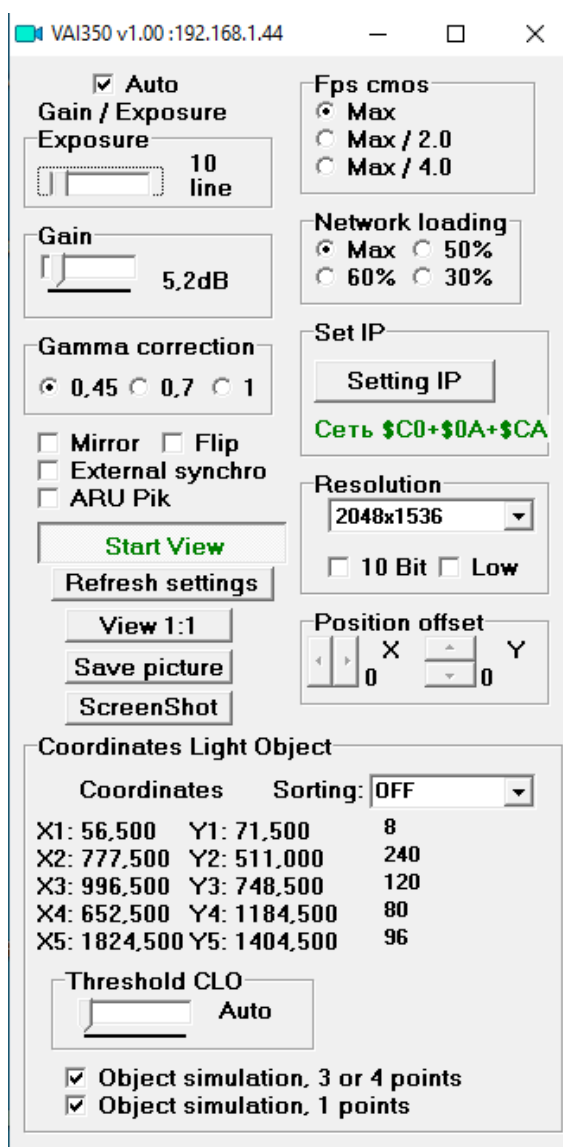


Рисунок 1 – Окно управления



Ниже приводится список управляемых параметров камеры.

1. **«Auto Gain / Exposure»** - Включение и отключение автоматических настроек экспозиции и усиления.
2. **«Экспозиция» «Exposure»** - управление временем экспозиции камеры. Экспозиция устанавливается с точностью одна строка.
3. **«Усиление» «Gain»** - Ручная установка коэффициента усиления видеосигнала камеры. Диапазон регулировок от 0 dB до 48 dB, с шагом 0,2 dB.
4. **«Гамма коррекция»** - Переключение гамма коррекции 0,45 - 0,7 – 1.
5. **Флажок «Flip»** - Позволяет повернуть изображение на 180 градусов.
6. **Флажок «Mirror»** - Позволяет отразить изображение слева направо.
7. **Флажок «External synchro»** - Позволяет переключаться на внешнюю синхронизацию камеры.
8. **Флажок «ARU Pik»** - При включении система автоматического регулирования усиления и экспозиции начинает работать по усреднённому пику яркости изображения.
9. **Кнопка «Start View»** - Запускает передачу данных из камеры и открывает окно с отображением изображения.
10. **Кнопка «Refresh settings»** - Однократное нажатие приводит к обновлению параметров и значений на форме программы. Используется, если изменения были произведены по протоколу RS485. Не посылает каких либо команд.
11. **Кнопка «View 1:1»** переключает окно отображения в режим 1:1. В этом режиме, 1 пиксель матрицы выводится в один пиксель монитора. Если кнопка не нажата, то в окне просмотра отображается прореженное в два раза изображение.
12. **Кнопка «Save picture»** - Сохранение изображений полученных из камеры. Изображения сохраняются в папку "PictureSaves", расположенную в директории самой программы. Количество сохраняемых изображений при однократном нажатии кнопки можно изменить в файле конфигурации программы VACSoft.ini изменив параметр SavePic. Максимальное количество сохраняемых изображений, при одном нажатии кнопки, может быть не больше 255.
13. **Кнопка «ScreenShot»** - При нажатии на эту кнопку камера передаст один кадр, если кнопка «Start View» не нажата. При нажатой кнопке «Save picture» произойдёт запись принятого кадра.
14. **Переключатель «Fps»** - Позволяет понизить частоту изображения от максимально возможной. Чувствительность камеры возрастает прямо пропорционально понижению частоты.
15. **Переключатель «Network loading»** - Позволяет понизить нагрузку на сеть, при этом частота обработки изображения в камере не изменяется.
16. **Кнопка «Set IP»** открывает окно настройки параметров сети. При нажатии на кнопку "Cancel" окно закрывается и происходит соединение с камерой IP, адрес которой был установлен в окне. Кнопка "Save Config" в меню "Установки IP" "Set IP" служит для сохранения в энергонезависимой памяти камеры параметров настройки. Для смены IP, Port, MAC необходимо сначала соединиться с камерой (получить изображение), затем открыть окно настройки параметров сети, установить в нём новые IP, Port и затем нажать "Save Config", произойдет передача новых настроек в камеру и сохранение их в камере, затем нажать кнопку "Cancel". При нажатии на кнопку "Save Config" все настройки камеры (кроме координат вывода окна), установленные в данный момент, сохраняются в энергонезависимой памяти. Необходимо следить, чтобы в сети не было двух камер с одинаковым IP и с одинаковыми MAC адресами. Установленный видеорежим будет сохранён как режим по умолчанию.
17. **Формат кадра «Resolution»** - Позволяет выбрать режим работы матрицы.



Протокол работы камеры

Сетевой поток камеры VAI-350-IP представлен последовательностью UDP пакетов длиной 1472 байта для передачи видеоданных, а также пакетами UDP длиной 48 байт для передачи служебной информации в межкадровом интервале. После передачи служебной информации (48 байт), камера передаёт UDP пакет длиной 42 байта с координатами и данными сортировки о пяти вычисленных объектах. Для захвата кадра необходимо послать в камеру команду “Старт”. При получении команды “Старт” камера начнёт передавать пакеты. Для каждого кадра передаётся один служебный пакет, затем один пакет с координатами и за ним передаются информационные пакеты, содержащие непосредственно видеоданные.

Структура служебного пакета от камеры

Номер байта в пакете	Описание
1	Видорежим
2	Количество информационных пакетов на кадр (мл. байт)
3	Количество информационных пакетов на кадр (ст. байт)
4	Тип камеры, VAC248=6, VAC251=10, VAI350=11
5	Температура матрицы, 8 бит со знаком
6	Не задействовано, Напряжение
7	Не задействовано, Фокус
8	Не задействовано, Масштаб
9..12	Адрес камеры, от которой получен пакет
13	Старший байт MAC адреса камеры
14	MAC
15	MAC
16	MAC
17	MAC
18	Младший байт MAC адреса камеры
19..20	UPD порт управление и видеоданных
21..24	Не задействовано. Mask
25..28	Не задействовано. Gateway
29..30	Не задействовано, дополнительный UPD порт управления
31	Экспозиция
32	Уровень определителя координат, 0-авто
33	Усиление
34	Не задействовано
35	Не задействовано, скорость АРУ
36	Не задействовано
37	Уменьшение частоты кадров (MaxFps)
38..39	Не задействовано
40	Байт изменения отображения (перевороты изображения)
41..44	Управляющие данные камеры
45	Видео режим по умолчанию (при включении)
46	Не задействовано. Резерв
47..48	Проверочные байты, всегда равны 0x55AA

Структура пакета от камеры о координатах объектов

Номер байта в пакете	Описание
1	Младшая часть координаты X
2	Старшая часть координаты X
3	Младшая часть координаты Y
4	Старшая часть координаты Y
5	Младшая часть параметра сортировки
6	.. часть параметра сортировки
7	.. часть параметра сортировки
8	Старшая часть параметра сортировки

В UDP пакете длиной 42 байта передаётся по 8 байт для каждого объекта. Координаты X и Y передаются в виде числа умноженного на 8. Для каждого объекта передаётся значение, четыре байта, по которому была произведена сортировка объектов. При выбранной сортировке по расположению от центра кадра, передаётся сумма квадратов расстояний от осей, проведённых через центр изображения (сумма квадратов катетов), т.е. для расчёта расстояния до центра изображения необходимо из числа извлечь корень квадратный.

Два последних байта всегда равны 0x55AA

Структура информационного пакета от камеры

Номер байта в пакете	Описание
1	Номер кадра от 0 до 255 (по кольцу)
2	Счетчик пикселей (старший байт)
3	Счетчик пикселей (2-й байт)
4	Счетчик пикселей (младший байт)
5-1472	Видеоданные (пиксели)

Камера передаёт пакеты длиной 1472 байта, поэтому при получении массива видеоданных не нужные данные в последнем пакете необходимо отбросить.

Для изменения режима работы, в камеру необходимо отправить UDP-пакет из восьми байт (5A,80,00,00,00,00,00,DA), первый и второй байт управляющих кодов сведены в таблицу, последним байтом должна быть передана контрольная сумма.



Таблица управляющих кодов

Первый байт		Второй байт	
Режим	Код	Параметр	Код
Стоп (видеоданных)	0x5A	все разрешения	0x0X
Старт (видеоданных)	0x5A	Последний режим*	0x80
пакетов 0x085f	0x5A	2048 x 1536	0x84
пакетов 0x0218	0x5A	1024 x768 бининг (bin)	0x85
пакетов 0x0218	0x5A	1024 x 768 окно (win)	0x86
пакетов 0x10BE	0x5A	2048 x 1536 10бит	0x87
пакетов 0x0430	0x5A	1024x768 10бит бин.	0x88
пакетов 0x0430	0x5A	1024x76810бит окно	0x89
	0x5A	Сохранённый режим*	0x8F
Сортировка объектов (Sorting)			
Слева на право и с веру вниз	0x70	OFF	0x00
Максимальная амплитуда	0x70	AmpMax	0x01
Максимальная площадь	0x70	Square	0x02
Удалённость от центра	0x70	Location	0x03
Максимальная сумма амплитуд	0x70	AmpSum	0x04
Экспозиция в ручном режиме			
в зависимости от установленного	0xC0	1 строка	0x01
количества строк, изменяется нелинейно.	0xC0	2 строки	0x02
максимальная экспозиция = кол.строк +32	0xC0
2048 x 1536 максимум	0xC0	1576 строки	0xDF
Усиление в ручном режиме, шаг 0,2 dB			
	0xB2	0,0 dB	0x00
	0xB2	0,2 dB	0x01
	0xB2	0,4 dB	0x02
	0xB2
максимум	0xB2	48,2 dB	0xF1
Гамма коррекция			
	0x8C	Гамма 0,45	0x00
	0x8A	Гамма 0,7	0x00
	0x8E	Гамма 1,0	0x00
Разворот изображения			
	0xFA	Выключено	0x00
Flip	0xFA	Вкл. верх <-> низ	0x01
Mirror	0xFA	Вкл. лево <-> право	0x02
Flip + Mirror	0xFA	Включены оба.	0x03
ScreenShot, если не включена передача			
камера передаст один кадр	0xE8	Запрос одного кадра	0x00
Установка частоты кадров и уменьшение загрузки сети (пропуски кадров при передаче)			
	0x34	максимум	0xX0
	0x34	в 2-а раза меньше	0xX1
	0x34	в 4-а раза меньше	0xX2
	0x34	максимум	0x0X
пропуск каждого 3-го кадра	0x34	60%	0x1X
пропуск каждого 2-го кадра	0x34	50%	0x2X
пропуск 1-го и 2-го кадра из 3-х	0x34	30%	0x3X
Запрос конфигурации, камера передаст служебный пакет размером 48 байт			
	0xF2	Запрос конфигур.	0x00

* Команда "Старт" с кодом 0x5A,0x80 запустит камеру в режиме который был установлен последний раз в камере или камера запустится на передачу в режиме который был установлен по интерфейсу RS-485.

* Команда "Старт" с кодом 0x5A,0x8F запустит камеру в режиме который был ранее сохранён в энерго-независимой памяти при нажатии кнопки "Save Config".

Коды управления можно увидеть, изменяя параметры камеры в программе управления в разделе "Set IP", коды 1,2 байта и контрольной суммы выводятся зелёным цветом.

Нестандартным пакетом управления является пакет сохранения конфигурации или изменения IP, MAC, PortUDP. команда "Save Config". При подаче в камеру пакета в 14 байт с содержанием: 0x54, IP (4 байта), MAC (6 байт), PortUDP (2 байта), контрольная сумма (один байт), если текущее состояние отличается от ранее сохранённого, камера перезапишет всю свою конфигурацию и настройки в энергонезависимой памяти.

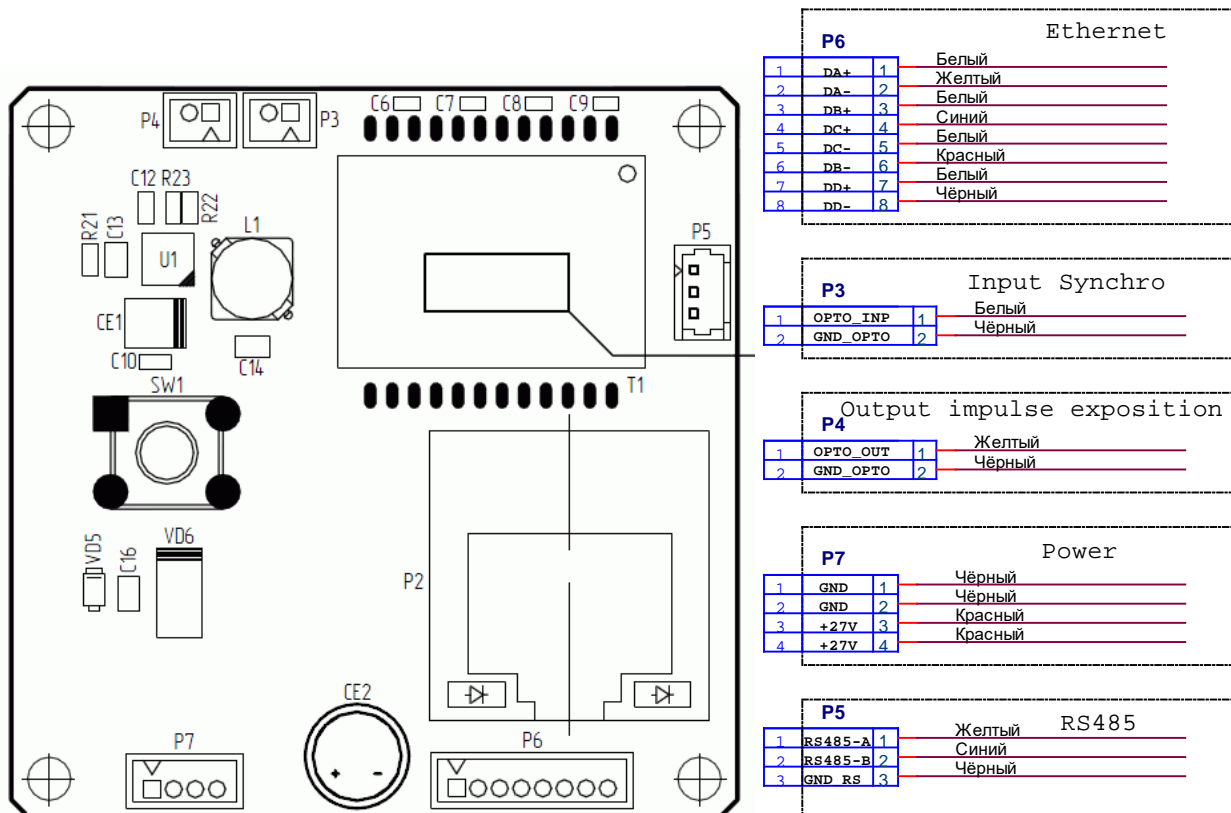
Затем камера перезапускается с новыми параметрами. Необходимо отметить, что в данной команде передаётся MAC адрес, который необходимо считать предварительно из камеры или, если необходимо, изменить в сервисе "Параметры IP". Необходимо следить, чтобы в сети не появилось двух одинаковых камер, в том числе и с одинаковыми MAC адресами.

Работа камеры по интерфейсу RS-485

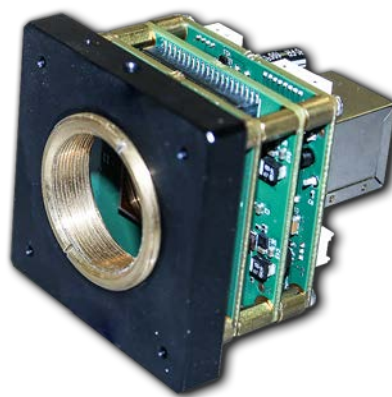
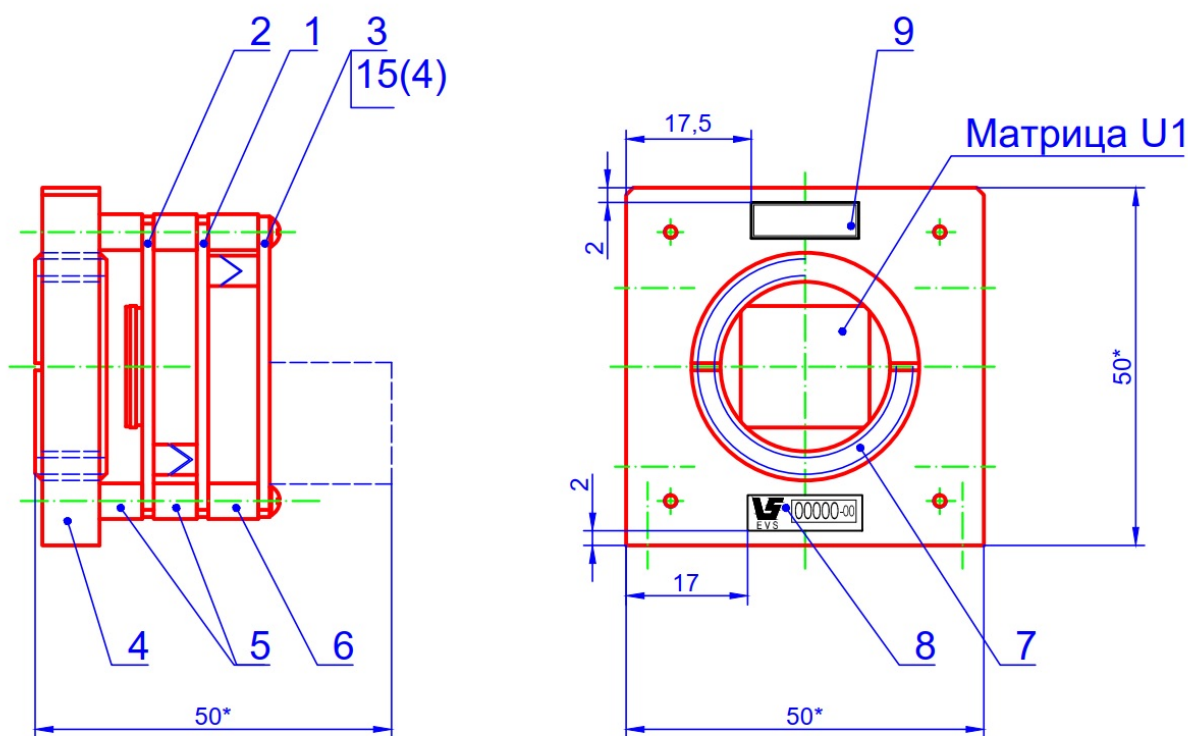
Камера работает в соответствии с протоколом "Протокол сопряжения с ТВ и ТПВ 6.0".

Переключение видео режимов камеры по протоколу RS-485 происходит по следующему алгоритму. Если по протоколу устанавливается режим "Биннинг", то не зависимо от установленного разрешения камера переходит в режим биннинга. Если режим биннинга отключен, то камера переходит в режим "Окна", если установлено ширина изображения 1024 и высота 768, если установлено ширина изображения 2048 и высота 1536, то камера перейдёт в режим 2048x1536. В некоторых случаях при переходе из одного режима в другой, настройки в камеру необходимо подать повторно. Данное требование относится к установкам экспозиции и установкам смещения в зоне интереса при переходе в режим "Окна" 1024 x 768.

Цоколёвка разъемов камеры



Габаритные размеры камеры.



Гарантия

Гарантия на телевизионную камеру **VAI-350-IP v1.00** составляет **2 года** с момента приобретения изделия потребителем. ООО ЭВС обеспечивает безвозмездный ремонт камеры при соблюдении потребителем правил эксплуатации.