

Акционерное общество  
«ЮМИРС»

**Быстроразворачиваемый комплекс  
«БРК-П»**

Руководство по эксплуатации  
ЮСДП.425149.004 РЭ

г. Пенза

## Содержание

1 Описание и работа.....	5
1.1 Назначение изделия .....	5
1.2 Технические характеристики.....	6
1.3 Комплектность .....	10
1.4 Устройство и работа.....	13
1.5 Маркировка и пломбирование.....	23
1.6 Упаковка .....	23
2 Использование по назначению .....	24
2.1 Общие указания .....	24
2.2 Подготовка к использованию извещателя БРК-РЛ-П.....	24
2.3 Подготовка к использованию извещателя БРК-ИК-П.....	28
2.4 Подготовка к использованию ПСТ .....	30
2.5. Техническое обслуживание .....	32
3 Хранение.....	35
4 Транспортирование .....	35
5 Утилизация .....	36
Приложение А Руководство оператора ПСТ.....	37
Приложение Б Указания по депассивации ЭП .....	44
Приложение В Описание программы ПСТМ .....	46

Настоящее руководство по эксплуатации предназначено для изучения быстроразворачиваемого комплекса «БРК-П» ЮСДП.425149.004 и содержит описание устройства, принципа действия, технические характеристики и другие сведения, необходимые для обеспечения наиболее полного использования его технических возможностей и правильной эксплуатации.

**Электропитание извещателей из состава комплекса, в зависимости от комплектации, может осуществляться как от непerezаряжаемых литиевых элементов питания (ЭП), так и от перезаряжаемых литиевых аккумуляторов (АКБ). Для заряда аккумуляторов в комплекте предусмотрены зарядные устройства.**

**Аккумуляторы имеют маркировку - «АКБ-3».**

**Элементы питания имеют маркировку – «Элемент питания».**

**ВНИМАНИЕ!**

**НЕ РЕКОМЕНДУЕТСЯ осуществлять заряд АКБ-3 сторонними зарядными устройствами.**

**ЗАПРЕЩЕНО осуществлять заряд непerezаряжаемых ЭП!**

Комплекс соответствует требованиям технического регламента Таможенного союза ТР ТС 004/2011 «О безопасности низковольтного оборудования».

Комплекс соответствует требованиям технического регламента Таможенного союза ТР ТС 020/2011 «Электромагнитная совместимость технических средств».

В настоящем руководстве по эксплуатации приняты следующие сокращения:

АКБ	- аккумулятор АКБ-3;
БРК-П	- быстросворачиваемый комплекс;
БРК-ИК-П	- инфракрасный (извещатель);
БРК-РЛ-П	- радиолучевой (радиоволновый извещатель);
БРК-РЛ-П-А	- радиолучевой (радиоволновый извещатель с аккумулятором);
ЗО	- зона обнаружения;
ПК	- персональный компьютер;
ПРД	- передатчик радиоволнового извещателя;
ПРМ	- приемник радиоволнового извещателя;
ПСТ	- приемник сигнала тревог;
СВЧ	- сверхвысокие частоты;
УЗ (ЗУ)	- устройство зарядное;
ЭП	- элемент питания.

## 1 Описание и работа

### 1.1 Назначение изделия

1.1.1 Быстроразворачиваемый комплекс «БРК-П» ЮСДП.425149.004 (далее по тексту – комплекс) представляет собой быстроразворачиваемую систему охранной сигнализации средней емкости. При использовании дополнительных комплектов извещателей возможно увеличение протяженности рубежа до 2000 м.

Комплекс не требует при разворачивании проведения строительных работ и прокладки проводных линий связи и электропитания.

Комплекс может использоваться для защиты периметров стационарных, временных и мобильных объектов.

1.1.2 В состав комплекса может входить до 20 охранных извещателей.

Для приема сообщений от извещателей используется приемник сигнала тревог (ПСТ). Передача сообщений о тревоге от извещателей к ПСТ осуществляется по радиоканалу.

Электропитание извещателей осуществляется от литиевых элементов питания или аккумуляторов с напряжением 3,6 В.

Электропитание ПСТ осуществляется от аккумуляторов Ni-Mh (2500 mAh) АА, 1,2V, а также от сети переменного тока напряжением 220 В, 50 Гц с использованием блока питания.

В целях обеспечения непрерывной эксплуатации, предусмотрено зарядное устройство для аккумуляторов ПСТ и дополнительные комплекты аккумуляторов.

1.1.3 Комплекс предназначен для непрерывной круглосуточной эксплуатации в условиях открытого пространства на местности, удовлетворяющей следующим условиям:

- уклон участка - не более 20°;
- высота неровности почвы в ЗО не более - 0,3 м;
- высота травы в ЗО не более - 0,3 м;
- высота снежного покрова в ЗО не более - 0,4 м.

1.1.4 Комплекс сохраняет работоспособность при воздействии:

- ветра со скоростью 20 м/с (при установке на горизонтальной поверхности);
- атмосферных осадков в виде дождя и снега интенсивностью до 40 мм/час;
- солнечной тепловой радиации;
- инея, росы;
- пыли.

1.1.5 Извещатели соответствуют виду климатического исполнения У1 по ГОСТ 15150-69 при температуре от минус 40 до плюс 50°C и относительной влажности воздуха 100% при температуре + 25 °С.

1.1.6 Назначенный срок службы комплекса –8 лет.

## **1.2 Технические характеристики**

### **1.2.1 Основные технические характеристики комплекса**

1.2.1.1 Время разворачивания (при штатной комплектации) – не более 60 минут.

1.2.1.2 Максимальное количество извещателей в комплексе до 20 извещателей.

1.2.1.3 Дальность действия радиоканала передачи сообщений о тревоге в условиях прямой видимости:

- на ПСТ (со штатной антенной) – до 850 м.
- со стационарной антенной до 1500 м.

1.2.1.4 Задержка выдачи извещения «Тревога» - не более 10 с с момента пересечения ЗО.

1.2.1.5 Время восстановления (время готовности комплекса после формирования извещения «Тревога») – не более 20 с.

1.2.1.6 Рабочая частота радиоканала передачи сообщений о тревоге - 433,90 МГц.

## 1.2.2 Основные технические характеристики извещателя БРК-РЛ-П/БРК-РЛ-П-А

1.2.2.1 Рабочая дальность действия извещателя от 5 до 100 м.

1.2.2.2 Ширина ЗО при максимальной дальности - не более 3,0 м.

1.2.2.3 Высота ЗО при максимальной дальности - не менее 1,6 м.

1.2.2.4 Извещатель БРК-РЛ-П обеспечивает передачу сообщения «Тревога»:

а) при включении ПРМ (при подключении ЭП/АКБ к блоку приемному);

б) при пересечении ЗО человеком в полный рост или согнувшись со скоростью от 0,3 до 8 м/с;

в) при выходе из строя ПРД, ПРМ, а также отключении питания ПРМ, ПРД;

г) при воздействии на ПРМ внешнего электромагнитного поля.

Примечание - Возможно отсутствие сообщения о тревоге при воздействии внешнего электромагнитного поля, если при этом выполняется 1.2.2.4 б).

1.2.2.5 Время технической готовности извещателя БРК-РЛ-П после подачи электропитания – не более (120+5) с.

1.2.2.6 Извещатель БРК-РЛ-П устойчив:

- к воздействию электромагнитных полей и электростатических разрядов по ГОСТ Р 50009-2000 и ГОСТ Р 51699-2000;

- к воздействию излучения УКВ-радиостанций в диапазоне частот от 146 до 172 МГц мощностью 40 Вт на расстоянии более 5 м от блоков извещателя.

- к перемещению в ЗО мелких животных (размерами до 0,2 м) на расстоянии не ближе 5 м от ПРД или ПРМ;

- к перемещению вдоль ЗО человека на расстоянии более 2,0 м от оси;

- к движению вдоль ЗО группы людей или легкового автомобиля на расстоянии более 3,0 м от оси.

1.2.2.7 Электропитание ПРД и ПРМ осуществляется от непerezаряжаемого литиевого ЭП с номинальным напряжением 3,6 В и ёмкостью 36 А·ч или от литиевого перезаряжаемого АКБ с номинальным напряжением 3,6 В и ёмкостью 5,4 А·ч

1.2.2.8 Средняя продолжительность непрерывной работы комплекта БРК-РЛ-П от ЭП – 20000 часов (2 года).

1.2.2.9 Средняя продолжительность непрерывной работы комплекта БРК-РЛ-П-А от АКБ – 720 ч (1 мес).

1.2.2.10 Рабочая частота извещателя БРК-РЛ-П –  $(10550 \pm 50)$  МГц.

1.2.2.11 Нарботка на отказ – не менее 36000 час.

1.2.2.12 Габаритные размеры извещателя БРК-РЛ-П, упакованного в сумку - 550x220x180 мм.

1.2.2.13 Масса извещателя, упакованного в сумку не более - 5 кг.

### **1.2.3 Основные технические характеристики извещателя БРК-ИК-П**

1.2.3.1 Рабочая дальность действия извещателя от 5 до 100 м.

1.2.3.2 Высота ЗО на максимальной дальности - не менее 2,0 м.

1.2.3.3 Ширина ЗО на максимальной дальности - не более 3,0 м.

1.2.3.4 Границы диапазона обнаруживаемых скоростей перемещения нарушителя в ЗО, при которой извещатель должен выдавать сообщение о тревоге:

- верхняя - 3,0 м/с;

- нижняя - 0,1 м/с.

1.2.3.5 Извещатель обеспечивает формирование извещения «Тревога» по радиоканалу при пересечении ЗО человеком в полный рост или пригнувшись.

1.2.3.6 Извещатель обеспечивает формирование извещения «Потеря» по радиоканалу при отключении ЭП от извещателя.

1.2.3.7 Извещатель обеспечивает формирование извещения «Батарея» по радиоканалу при снижении напряжения ЭП до  $(3,2 \pm 0,05)$  В.

1.2.3.8 Извещатель сохраняет работоспособность при изменении напряжения электропитания в диапазоне от 3,2 до 4,0 В.

1.2.3.9 Ток потребления извещателя:

- в дежурном режиме - не более 200 мкА;

- в режиме выдачи сообщения о тревоге - не более 600 мА.



1.2.3.10 Время технической готовности извещателя к работе должно быть не более 60 с.

1.2.3.11 Извещатель должен быть устойчив:

- к воздействию внешних электромагнитных помех по УИ1 первой степени жесткости по ГОСТ Р 50009-2000 и по п.10 ГОСТ Р 51699-2000;

- к перемещению в ЗО мелких животных с линейными размерами не более 0,15 м на расстоянии не ближе 5 м от блока извещателя;

- к перемещению вдоль ЗО человека на расстоянии более 2 м от оси;

- к перемещению вдоль ЗО группы людей или легкового автомобиля, на расстоянии более 3,0 м от оси.

1.2.3.12 Электропитание извещателя осуществляется от литиевого ЭП номинальным напряжением 3,6 В, емкостью 36 А·ч.

1.2.3.13 Средняя продолжительность непрерывной работы извещателя от ЭП – 8 лет (в дежурном режиме при температуре + 20 °С).

1.2.3.14 Габаритные размеры извещателя, упакованного в сумку не более 750x150x130 мм.

1.2.3.15 Масса извещателя, упакованного в сумку, должна быть не более 3 кг.

1.2.4 Основные технические характеристики ПСТ

1.2.4.1 ПСТ обеспечивает регистрацию до 20 извещателей и возможность их удаления из памяти.

1.2.4.2 ПСТ обеспечивает автоматическое взятие извещателя под охрану при приёме первого контрольного сообщения или сообщения о тревоге.

1.2.4.3 ПСТ обеспечивает формирование извещения «Тревога» при приеме сообщения о тревоге. При этом отображается символ «т» в ячейке соответствующей номеру извещателя и выдаётся звуковой сигнал.

1.2.4.4 ПСТ обеспечивает формирование извещения «Батарея» при приеме сообщения о разряде батареи в блоке ПРМ извещателя БРК-РЛ-П или в блоке извещателя БРК-ИК-П. При этом отображается символ «б» в ячейке соответствующей номеру извещателя и выдаётся звуковой сигнал.

1.2.4.5 ПСТ имеет подсветку дисплея.

1.2.4.6 ПСТ обеспечивает передачу информации на ПК по интерфейсу RS-485 расстояние до 1,5 км по кабелю типа UTP, FTP (витая пара).

1.2.4.7 В ПСТ ведется журнал событий.

1.2.4.8 Время технической готовности ПСТ после подачи электропитания – не более 30 с.

1.2.4.9 Электропитание ПСТ осуществляется, как от источника питания, подключаемого к сети переменного напряжения 220В 50Гц, так и от пяти никель-кадмиевых аккумуляторов типоразмера АА номинальным напряжением 1,2 В и емкостью 2,5 А·ч.

Приемник обеспечивает индикацию разряда аккумуляторов.

1.2.4.10 Средняя продолжительность непрерывной работы ПСТ от полностью заряженных аккумуляторов – 48 часов (в дежурном режиме при температуре + 20 °С).

1.2.4.11 Зарядное устройство обеспечивает заряд аккумуляторов от сети переменного тока напряжением 220 В.

1.2.4.12 Средняя продолжительность заряда – 6 часов.

1.2.4.13 Аккумуляторы допускают не менее 400 циклов заряд/разряд.

1.2.4.14 В стационарных условиях электропитание ПСТ может осуществляться от блока питания БПС-9-1, подключаемого к сети переменного тока номинальным напряжением 220В частотой 50 Гц.

1.2.4.15 ПСТ имеет возможность подключения к стационарной антенне.

1.2.4.16 Нарботка на отказ – не менее 36000 час.

1.2.4.17 Габаритные размеры ПСТ, упакованного в сумку, - не более 205x100x55 мм, масса ПСТ - не более 1 кг.

### **1.3 Комплектность**

1.3.1 Комплектность поставки быстроразворачиваемого комплекса БРК-П ЮСДП.425149.004 приведена в таблице 1.1.

Таблица 1.1 - Комплектность быстроразворачиваемого комплекса «БРК-П»  
ЮСДП.425149.004

Обозначение	Наименование	Кол-во, шт.	Примечание
ЮСДП.425919.001 ЮСДП.425511.003  ЮСДП.322444.005	Комплект приемника в составе: - Приемник сигнала тревог – 1 шт. - Зарядное устройство ANSMANN Energy 8 plus – 1 шт. - Аккумулятор Ni-Mh (2500 mAh) AA, 1,2V – 5 шт. - Блок питания БПС-9, 9V, 0,35A, 5Вт – 1 шт. - Сумка – 1 шт.	*)	**)
ЮСДП.425918.018  ЮСДП.425142.072 ЮСДП.425142.071 ЮСДП.301554.007  ЮСДП.301554.007-01  ЮСДП.425911.032 ЮСДП.322449.007	Комплект «БРК-РЛ-П» в составе: - Блок приемный (ПРМ) – 1 шт. - Блок передающий (ПРД) – 1 шт. - Тренога с ЭП – 2 шт.  - Тренога с ЭП – 2 шт.  - Комплект монтажных частей – 2 шт. - Сумка – 1 шт.	*)	Допуск. замена на треногу с ЭП ЮСДП.301554.007-01 Допуск. замена на треногу с ЭП ЮСДП.301554.007
ЮСДП.425918.018-01  ЮСДП.425142.072 ЮСДП.425142.071 ЮСДП.301554.011-01 ЮСДП.425911.032 ЮСДП.322449.007	Комплект «БРК-РЛ-П-А» в составе: - Блок приемный (ПРМ) – 1 шт. - Блок передающий (ПРД) – 1 шт. - Тренога с АКБ-3 – 2 шт. - Комплект монтажных частей – 2 шт. - Сумка – 1 шт.	*)	
ЮСДП.425152.009  ЮСДП.425152.010 ЮСДП.301554.007  ЮСДП.301554.007-01  ЮСДП.425911.032 ЮСДП.322449.003	Комплект «БРК-ИК-П» в составе: - Блок извещателя – 1 шт. - Тренога с ЭП – 1 шт.  - Тренога с ЭП – 1 шт.  - Комплект монтажных частей – 1 шт. - Сумка – 1 шт.	*)	Допуск. замена на треногу с ЭП ЮСДП.301554.007-01 Допуск. замена на треногу с ЭП ЮСДП.301554.007
	Антенна Anli MG-270 /магнитное основание, кабель 2,5м/ – 1 шт.	*)	
ЮСДП.464658.005  ЮСДП.301563.009 ЮСДП.685661.003 ЮСДП.425911.036	Комплект антенны в составе: - Антенна А-200МУ – 1 шт. - Кронштейн – 1 шт. - Кабель антенный – 1 шт. - Комплект монтажных частей – 1 шт.	*)	

Обозначение	Наименование	Кол-во, шт.	Примечание
ЮСДП.436111.013	Элемент питания	*)	Допуск. замена на элемент питания ЮСДП.436111.013-01
ЮСДП.436111.013-01	Элемент питания	*)	Допуск. замена на элемент питания ЮСДП.436111.013
	Аккумулятор Ni-Mh (2500 mAh) AA, 1,2V	*)	**)
ЮСДП.425914.002	Депассиватор элемента питания	*)	
ЮСДП.563411.002	Аккумулятор АКБ-3 – 1 шт.	*)	
ЮСДП.436111.014	Зарядное устройство ЗУ-3 – 1 шт.	*)	
ЮСДП.425979.071 ЮСДП.425979.002 ЮСДП.468153.001	Комплект сопряжения с ПК в составе: Комплект ПО – 1 шт. Преобразователь интерфейсов USB/RS-485 URS-230 – 1 шт.	*)	
ЮСДП.304119.002	Ключ	*)	
	Рюкзак «ЧЕГЕТ-55К» камуфляж	*)	***)
ЮСДП.425915.085	Упаковка	1	
ЮСДП.425149.004 РЭ	Руководство по эксплуатации	1	
ЮСДП.425149.004 ПС	Паспорт	1	
<p>Примечания</p> <p>1 *) - Количество указывается при заказе. Общее количество комплектов «БРК-РЛ-П», «БРК-ИК-П» и «БРК-РЛ-П-А» в комплексе не более 20 в любом сочетании;</p> <p>2 **) - Допускается замена на аккумулятор других производителей с характеристиками Ni-Mh (2500-2800) mAh AA, 1,2V (-20...+50) °C. Аккумуляторы в составе комплекса должны иметь одинаковые характеристики и быть одного производителя;</p> <p>3 ***) - Допускается замена на рюкзак других фирм-производителей с аналогичными характеристиками;</p>			

1.3.2 Состав комплекта монтажных частей ЮСДП.425911.032 приведен в таблице 1.2.

Таблица 1.2 - Комплект монтажных частей ЮСДП.425911.032

Обозначение	Наименование	Кол.	Примечание
ЮСДП.301529.001	Штопор	1 шт.	
ЮСДП.753552.002	Пружина	1 шт.	
ЮСДП.758242.001	Саморез	1 шт.	
	Цепь сварная	500 мм	*)
Примечание - *) Допускается замена на цепь короткозвенную оцинкованную 3 мм DIN 766			

1.3.3 Состав комплекта монтажных частей ЮСДП.425911.036 приведена в таблице 1.3

Таблица 1.3 - Комплект монтажных частей ЮСДП.425911.036

Обозначение	Наименование	Кол., шт.	Примечание
ГОСТ 1144-80	Шуруп 5x40	4	
	Дюбель 8x40 «Tech-KREP»	4	

## 1.4 Устройство и работа

### 1.4.1 Общие сведения о комплексе

1.4.1.1 Основу комплекса составляют извещатель РЛ и ИК, которые устанавливаются на рубеже охраны на направлениях вероятного перемещения нарушителя. ПСТ размещается на удалении от охраняемого рубежа в непосредственной близости от дежурного. В состав одного комплекса могут входить до 20 извещателей РЛ и ИК в любом сочетании.

1.4.1.2 При пересечении нарушителем рубежа охраны, соответствующий извещатель передает по радиоканалу сообщение о тревоге, которое принимается и анализируется в ПСТ. На основе принятого сообщения ПСТ формирует извещение «Тревога» в ячейке соответствующего извещателя.

1.4.1.3 Во время работы постоянно контролируется степень разряда ЭП/АКБ в ПРМ извещателя БРК-РЛ-П/БРК-РЛ-П-А и БРК-ИК-П. При снижении напряжения до предельного значения по радиоканалу передается сообщение о разряде батареи. На основе принятого сообщения ПСТ формирует извещение «Батарея».

1.4.1.4 Во время работы обеспечивается возможность просмотра текущего состояния извещателей.

1.4.1.5 Сообщения от извещателей передаются в виде кодовых радиосигналов, содержащих индивидуальный номер извещателя, присвоенный ему при изготовлении, и код сообщения.

ПСТ обеспечивает отображение состояния только тех извещателей, индивидуальные номера которых зарегистрированы в его памяти.

При поставке комплекса, в памяти ПСТ зарегистрированы все извещатели, входящие в его состав.

Во время эксплуатации имеется возможность изменения состава извещателей в комплексе путем удаления ранее зарегистрированных извещателей из памяти ПСТ и регистрации новых извещателей.

## **1.4.2 Описание и работа извещателя БРК-РЛ-П/БРК-РЛ-П-А**

1.4.2.1 Извещатель БРК-РЛ-П/БРК-РЛ-П-А представляет собой охранной линейный радиоволновый извещатель с автономным электропитанием и встроенным передатчиком радиоканала. Извещатель состоит из двух блоков – ПРД и ПРМ.

В состав комплекта БРК-РЛ-П/БРК-РЛ-П-А входит один извещатель.

Извещатель БРК-РЛ-П/БРК-РЛ-П-А устанавливается на треногу.

Внешний вид ПРМ/ПРД извещателя, установленного на треногу в соответствии с рисунком 1.1.

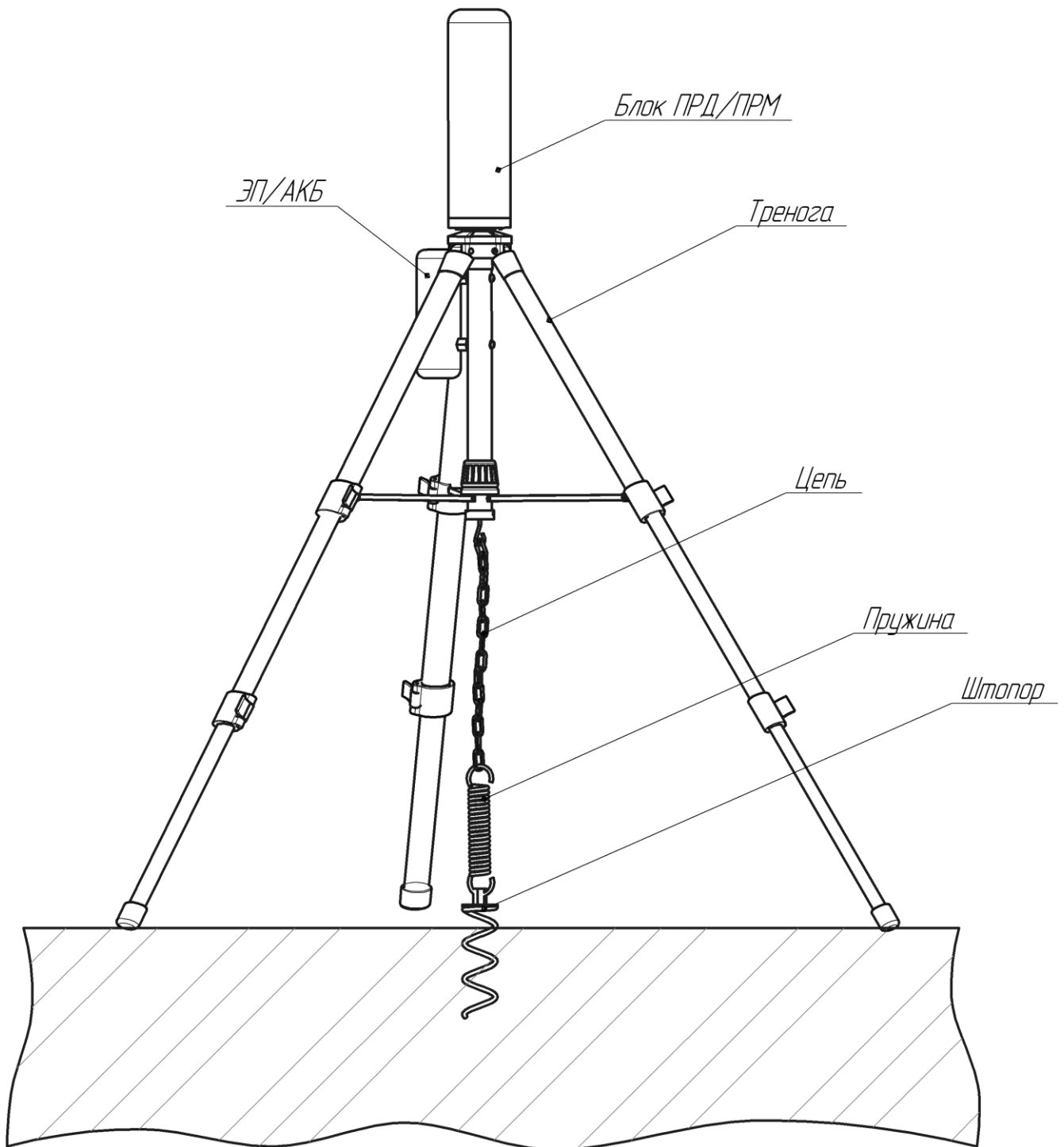


Рисунок 1.1 - Внешний вид ПРМ/ПРД извещателя  
БРК-РЛ-П/БРК-РЛ-П-А, установленного на треногу

Блоки извещателя выполнены в виде неразборной конструкции цилиндрической формы из пенополиуретана. Внутри блоков приемного и передающего размещены электронные модули. ЭП/АКБ размещается в отдельном корпусе. Передатчик радиоканала смонтирован в блоке ПРМ.

В нижней части корпуса ПРМ и ПРД расположен светодиод.

Блоки ПРМ и ПРД имеют таблички с нанесенным на них номером участка. Блоки ПРМ и ПРД из одного комплекта имеют одинаковый номер. Номер на табличке соответствует номеру ячейки данного извещателя в ПСТ.

Извещатель имеет одну из двух частотных литер для исключения взаимного влияния близко расположенных извещателей.

Частотная литера устанавливается на предприятии-изготовителе и изменению пользователем не подлежит. Извещатель с нечетным номером участка имеет первую литеру, с четным – вторую.

ПРМ и ПРД имеют пылебрызгозащищенное исполнение IP68.

При разворачивании ПРМ/ПРД, раскладывается и устанавливается тренога с ЭП/АКБ. В отверстие в верхней части треноги устанавливается блок ПРМ/ПРД, фиксируется при помощи винта и затем подключается к ЭП/АКБ при помощи разъемного соединения.

В целях повышения устойчивости, тренога крепится к грунту с помощью пружины и штопора (самореза). На мягких грунтах применяется штопор, при установке на скальных породах – саморез (на рисунке не показан).

Для переноса составных частей извещателя БРК-РЛ-П/БРК-РЛ-П-А, в комплекте поставки предусмотрена сумка. На сумку нанесен номер, который соответствует номеру участка извещателя.

1.4.2.2 Принцип действия извещателя БРК-РЛ-П/БРК-РЛ-П-А основан на регистрации и анализе изменений сигнала в ПРМ при пересечении человеком ЗО.

1.4.2.3 При подключении ЭП/АКБ к блоку приемному, извещатель БРК-РЛ-П/БРК-РЛ-П-А передает одно или несколько сообщений о тревоге, сигнализирующие о его включении, выполняет автоматический контроль работоспособности и установку порогов срабатывания, после чего переходит в дежурный режим.

Во время работы ПРД излучает СВЧ электромагнитные колебания в направлении ПРМ. ПРМ принимает колебания, преобразует их в электрический сигнал, усиливает и обрабатывает.



При отсутствии человека в ЗО, сигнал в ПРМ изменяется только под влиянием условий распространения электромагнитной энергии (выпадение дождя, снега, колебания травы и т.д.). Эти изменения представляют собой шумовую помеху.

Человек, передвигаясь в ЗО, вызывает изменение сигнала в ПРМ, зависящее от роста и массы человека, места пересечения участка, скорости и траектории движения. Микроконтроллер электронного модуля в блоке приемном анализирует изменения сигнала и, в случае их соответствия критериям, заложенным в алгоритме обработки для моделей нарушителя, включает передатчик радиоканала, который осуществляет передачу сообщения о тревоге.

В процессе работы постоянно контролируется напряжение ЭП/АКБ ПРМ. При его разряде ПРМ начинает периодически передавать по радиоканалу сообщение о разряде. Сообщение о разряде передается с интервалом 1 час. При получении сообщения о разряде батареи необходимо в течение 24 часов после приема первого сообщения заменить батареи блоков ПРМ и ПРД.

### **1.4.3. Описание и работа извещателя БРК-ИК-П**

1.4.3.1 Извещатель БРК-ИК-П представляет собой однопозиционный охранный линейный инфракрасный извещатель с автономным электропитанием и встроенным передатчиком радиоканала.

Внешний вид извещателя БРК-ИК-П в собранном виде в соответствии с рисунком 1.2.

Блок извещателя выполнен в виде неразборной конструкции из ударопрочной пластмассы. В корпусе блока размещены оптический модуль, электронный модуль и передатчик радиоканала. В передней части корпуса установлена пластиковая защитная оптическая линза. При разворачивании извещателя БРК-ИК-П, раскладывается и устанавливается тренога с ЭП. Блок извещателя устанавливается в отверстие на вершине треноги, фиксируется винтом и затем подключается к ЭП при помощи разъемного соединения.

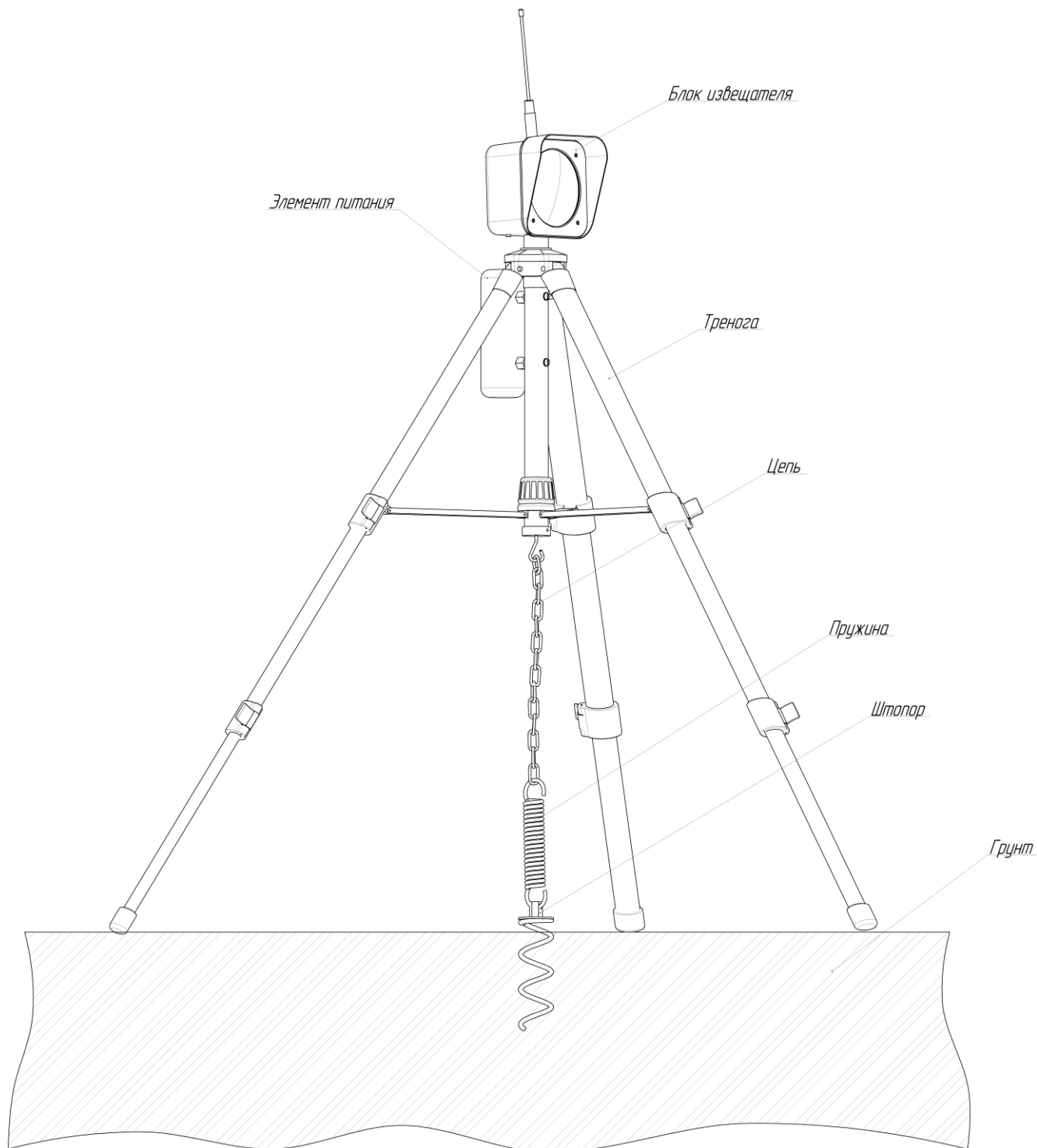


Рисунок 1.2 - Внешний вид извещателя БРК-ИК-П

Извещатель БРК-ИК-П имеет пылебрызгозащищенное исполнение.

Для размещения составных частей извещателя БРК-ИК-П, в комплекте поставки предусмотрена сумка.

Для удобства эксплуатации, в состав комплекта БРК-ИК-П включен рюкзак, предназначенный для укладки и переноски четырех сумок с извещателями БРК-ИК-П.

1.4.3.2 Принцип действия извещателя БРК-ИК-П основан на регистрации изменения уровня теплового излучения при движении человека в ЗО.

1.4.3.3 При подключении ЭП к блоку извещателя, извещатель БРК-ИК-П передает одно или несколько сообщений о тревоге, сигнализирующих о его включении, выполняет автоматический контроль работоспособности и установку порогов срабатывания, после чего переходит в дежурный режим.

Во время работы оптический модуль преобразует тепловое излучение объектов, находящихся в ЗО, в электрический сигнал, который затем обрабатывается в электронном модуле.

При отсутствии человека в ЗО, сигнал изменяется только под влиянием климатических факторов (нагрев предметов под воздействием солнца, охлаждение, перемещение нагретых воздушных масс и т.д.). Эти изменения представляют собой шумовую помеху.

Человек, передвигаясь в ЗО, вызывает изменение сигнала, зависящее от контраста температур человеческого тела и окружающего фона. Микроконтроллер электронного модуля в блоке извещателя анализирует изменения сигнала и, в случае их соответствия критериям, заложенным в алгоритме обработки для модели нарушителя, включает передатчик радиоканала, который осуществляет передачу сообщения о тревоге.

В процессе работы постоянно контролируется напряжение ЭП. При падении напряжения ниже допустимого уровня выдается извещение о разряде. При получении сообщения о разряде батареи необходимо в течение 24 часов после приема первого сообщения заменить ЭП извещателя.

Красный светодиод, установленный внутри корпуса отображает тревожные сообщения в течение 7 минут после включения питания и предназначен для дополнительной индикации при юстировке извещателя.

**ВНИМАНИЕ!** При загрязнении линзы или образовании инея возможно существенное ухудшение чувствительности извещателя, вплоть до её полной потери.

#### 1.4.4 Описание ПСТ и его работа

1.4.4.1 ПСТ представляет собой переносной радиоприемный пульт сбора и отображения информации о срабатывании охранных извещателей.

В состав комплекта мобильного приемника входит один ПСТ.

Внешний вид ПСТ в соответствии с рисунком 1.3.

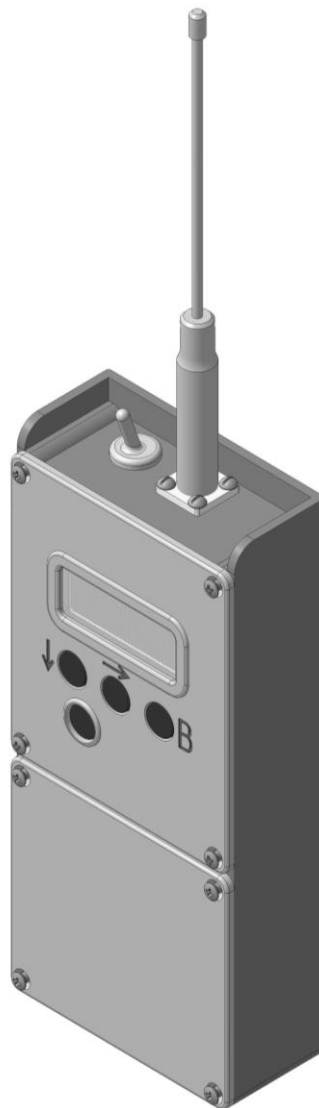


Рисунок 1.3 - Внешний вид ПСТ

Корпус ПСТ алюминиевый. Внутри корпуса размещены два электронных модуля: - модуль радиоприемника и модуль индикации со звуковым

оповещателем. Внешний вид ПСТ со снятыми крышками в соответствии с рисунком 1.4.

В верхней части корпуса антенна крепится на разъем. В нижнем отсеке корпуса устанавливаются пять аккумуляторов типоразмера АА.

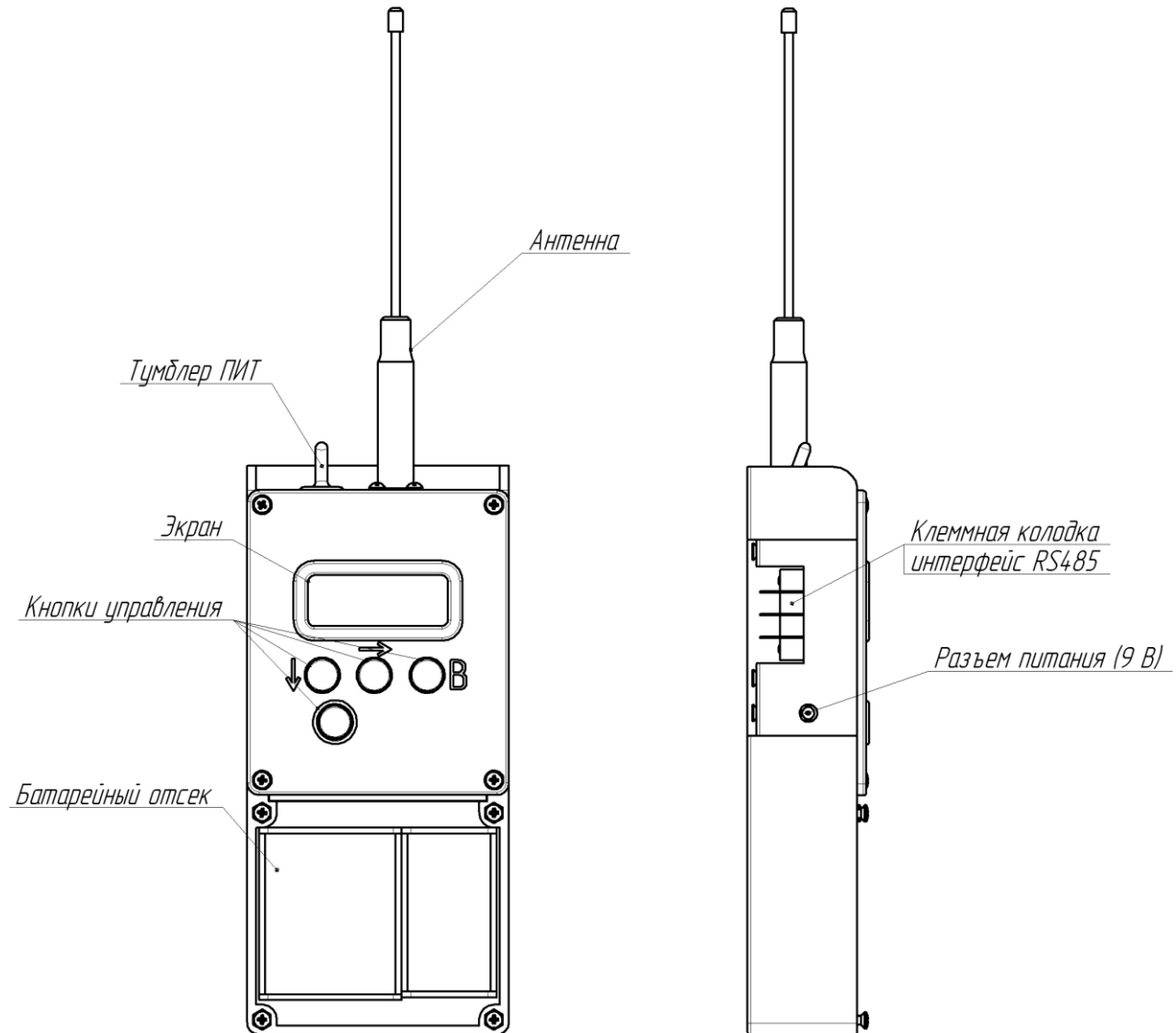


Рисунок 1.4 - Внешний вид ПСТ со снятыми крышками отсека батарейного, клеммы RS-485, разъема 9В

Конструктивное исполнение ПСТ позволяет использовать его как в стационарном, так и в переносном варианте.

Для заряда аккумуляторов предназначено зарядное устройство ANSMANN Energy 8 plus. Для питания ПСТ от сети переменного тока в стационарных условиях используется блок питания БПС-9.

ПСТ имеет возможность передачи информации на ПК по интерфейсу RS-485. Для подключения кабеля интерфейса в боковой части ПСТ под крышкой размещена клеммная колодка (см. Рисунок 1.4). Для подключения ПСТ к USB разъему ПК необходим преобразователь интерфейса USB/RS-485. Преобразователь интерфейса и кабель в комплект не входят. Длина линии интерфейса RS-485 от ПСТ до ПК может быть до 1,5 км. Рекомендуется использовать кабели типа UTP, FTP (витая пара). Для других типов кабелей дальность передачи сообщений не гарантируется.

Для размещения ПСТ во время хранения и при переноске в комплекте поставки предусмотрена сумка.

1.4.3.2 Принцип действия ПСТ основан на приёме кодовых радиосигналов, передаваемых извещателями, анализе соответствия содержащихся в них индивидуальных номеров номерам, зарегистрированным в памяти ПСТ, и формировании извещений в соответствии с принятым кодом сообщения.

1.4.3.3 Руководство для оператора ПСТ приведено в Приложении А.

После включения тумблера ПИТ ПСТ переходит в режим «Работа».

ПСТ анализирует все принимаемые сообщения. Сообщения от извещателей, не зарегистрированных в памяти ПСТ, игнорируются. При приеме первого сообщения от зарегистрированного извещателя, формируется извещение «Тревога» «т». За время не более 120 с ПСТ устанавливает этот извещатель в режим «Охрана» и формирует извещение «м» у соответствующего номера извещателя.

1.4.3.4 При приеме сообщения о тревоге, ПСТ формирует извещение «Тревога» «т» у соответствующего номера извещателя.

1.4.3.5 При приеме сообщения о низком заряде батареи извещателя ПСТ формирует извещение «Батарея» «б» в ячейке соответствующей номеру извещателя.

1.4.3.6 При разряде аккумуляторов ПСТ в правом нижнем разряде экрана ПСТ (в любом окне) высвечивается сообщение о разряде «б». При появлении символа «б» необходимо в течение 1 часа заменить батареи, для этого: выключить ПСТ, переведя тумблер ПИТ в положение ОТКЛ, снять крышку

батареяного отсека, извлечь разряженные батареи, установить заряженные батареи (из запасного комплекта питания), установить крышку. Выполнить зарядку разряженных батарей в соответствии с указаниями п.2.1.2.

1.4.3.7 ПСТ имеет подсветку дисплея. Дисплей ПСТ подсвечивается в течение 10 с при нажатии на любую клавишу, а также при получении любого сообщения.

## **1.5 Маркировка и пломбирование**

1.5.1 Маркировка составных частей комплекса содержит:

- условное обозначение;
- заводские порядковые номера;
- год и квартал изготовления;
- единый знак обращения продукции на рынке государств – членов Таможенного союза;
- клеймо ОТК.

На транспортную тару нанесены манипуляционные знаки:

- «Хрупкое. Осторожно», «Беречь от влаги», «Верх»;
- основные, дополнительные и информационные надписи по ГОСТ 14192-96.

Транспортная тара опломбирована пломбами ОТК.

## **1.6 Упаковка**

1.6.1 Составные части комплекса упакованы в ящики.

При упаковывании используются полиэтиленовые пакеты. Пустоты в ящиках заполнены амортизирующим материалом. В ящики вложены упаковочные ведомости.

## **2 Использование по назначению**

### **2.1 Общие указания**

2.1.1 Перед работой с комплексом необходимо изучить настоящее руководство по эксплуатации, проверить комплектность и состояние составных частей. После длительного хранения (более 3 месяцев) за время не менее 12 часов, но не более 7 суток до использования необходимо провести депассивацию ЭП извещателей БРК-РЛ-П и БРК-ИК-П с помощью депассиватора из комплекта ЗИП в соответствии с указаниями приложения Б.

2.1.2 Произвести зарядку аккумуляторов АКБ-3 из состава комплекта БРК-РЛ-П-А при помощи зарядного устройства ЗУ-3. Время зарядки  $3^{+1}$  ч.

2.1.3 Произвести зарядку аккумуляторных батарей ПСТ с помощью устройства зарядного ANSMANN Energy 8 plus из комплекта приемника. Время зарядки ( $6^{+2}$ ) ч.

2.1.4 Радиостанции, в случае их использования, не должны располагаться ближе 5 м от блоков извещателей и ПСТ.

2.1.5 При проведении контрольных проходов, а также при нормальной работе комплекса ПСТ не должен располагаться на расстоянии ближе 5м от блоков извещателей.

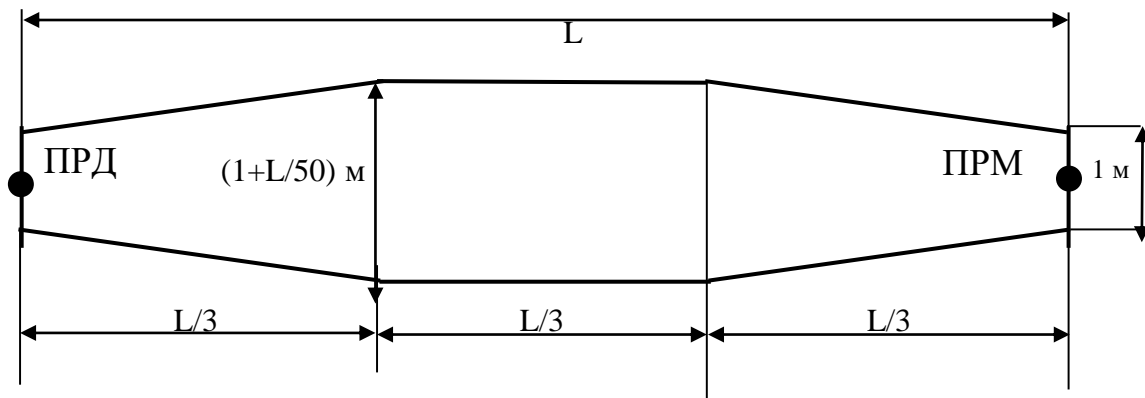
### **2.2 Подготовка к использованию извещателя БРК-РЛ-П/БРК-РЛ-П-А**

2.2.1 Участок для размещения извещателя должен удовлетворять следующим требованиям:

- максимальная величина уклона участка должна быть не более 20 °;
- высота неровностей на участке не должна превышать  $\pm 0,3$  м;
- высота травяного покрова на участке не должна превышать 0,3 м;
- высота снежного покрова не должна превышать 0,4 м;
- на участке должны отсутствовать посторонние предметы, сооружения, деревья и кусты;
- над участком не должны нависать кроны деревьев и кустов, растущих за его пределами.



Конфигурация и размеры участка в зависимости от дальности действия извещателя, в соответствии с рисунком 2.1.



$L$  – дальность действия извещателя от 5 до 100 м

Рисунок 2.1 – Конфигурация и размеры участка  
для установки извещателя БРК-РЛ-П

При невозможности выбора участка, удовлетворяющего указанным требованиям, вопрос о допустимости применения определяется опытным путем.

2.2.2 При последовательной установке нескольких извещателей для исключения возможности преодоления рубежа охраны в местах установки ПРД и ПРМ рекомендуется обеспечить перекрытие соседних ЗО.

2.2.3 При организации протяженного рубежа (2 или более извещателей) охраны посредством извещателей БРК-РЛ-П, необходимо обеспечить выполнение требований:

- смежные участки рубежа охраны должны иметь чередующиеся номера по признаку четности/нечетности. Например, 1-2-3-4, 1-4-5-8 – правильно; 1-3-2-5, 1-5-4-8 – неправильно;
- блоки смежных участков, располагающиеся в непосредственной близости друг от друга (в местах перекрытия) должны быть одного типа – ПРД и ПРД, либо ПРМ и ПРМ.

2.2.4 Примеры организации рубежа охраны с перекрытием ЗО и соответствующего требованиям п.2.2.3 в соответствии с рисунком 2.2.

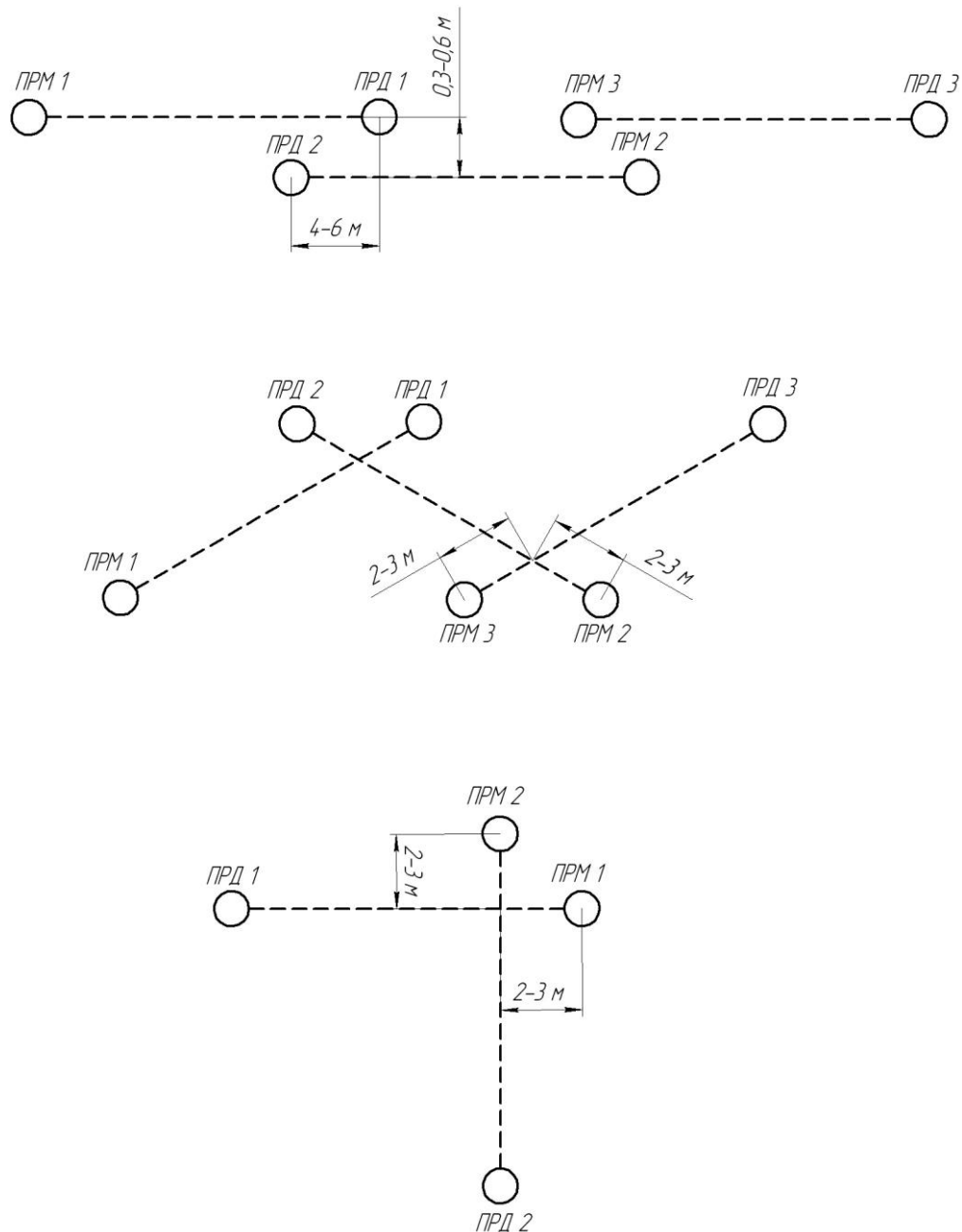


Рисунок 2.2 – Примеры организации рубежа охраны с перекрытием ЗО с помощью извещателей БРК-РЛ-П

2.2.5 Развертывание извещателя БРК-РЛ-П проводить в следующей последовательности:

- извлечь из сумки треногу с ЭП и блок ПРД;
- разложить и установить треногу, закрепить ее с помощью пружины и штопора (самореза);

- установить блок ПРД на треногу, сориентировать его в сторону предполагаемой установки ПРМ и зафиксировать положение блока винтом;
- подключить блок ПРД к ЭП, светодиод на блоке должен отобразить короткими вспышками текущую литеру, 1 вспышка – первая литера, 2 вспышки – вторая литера;
- перейти к месту развертывания ПРМ, извлечь из сумки треногу с ЭП и блок ПРМ. Расстояние до ПРД должно быть в пределах 5 – 100 м;
- разложить и установить треногу, закрепить ее с помощью пружины и штопора (самореза);
- установить блок ПРМ на треногу, сориентировать его в сторону ПРД в соответствии с рисунком 2.3 и зафиксировать положение блока винтом;
- включить ПСТ;
- подключить блок ПРМ к ЭП, светодиод ПРМ должен отобразить литеру, после этого непрерывно загореться;
- в течение времени 120 с проконтролировать формирование 1-3 служебных сообщений (могут отобразиться символы «б», «т») в ячейке ПСТ соответствующей данному извещателю, а также погасание светодиода на блоке ПРМ;
- через время 120 с проконтролировать в ПСТ формирование извещения «м» в ячейке извещателя;
- выполнить контрольное пересечение ЗО в середине участка, контролируя по ПСТ выдачу извещения о тревоге (символ «т»).
- проконтролировать радиосвязь с постом охраны, выполнив, при необходимости, дополнительные контрольные пересечения ЗО.

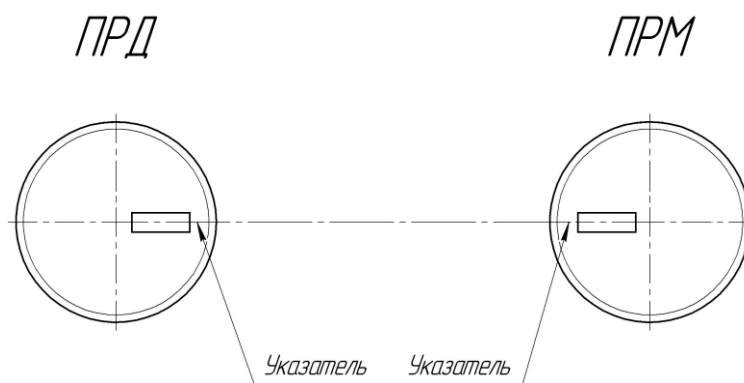


Рисунок 2.3 - Ориентация блоков извещателя БРК-РЛ-П

## 2.3 Подготовка к использованию извещателя БРК-ИК-П

2.3.1 Участок для размещения извещателя должен удовлетворять следующим требованиям:

- максимальная величина уклона участка должна быть не более  $20^\circ$ ;
- высота неровностей (возвышений, углублений) на участке не должна превышать 0,3 м;
- высота травяного покрова на участке не должна превышать 0,3 м;
- высота снежного покрова не должна превышать 0,4 м;
- на участке должны отсутствовать посторонние предметы и сооружения, загораживающие ЗО;
- на участке не должны находиться открытые источники тепла.

Указанные требования должны выполняться по всей длине ЗО на расстоянии 1,5 м от её оси. Форма ЗО извещателя в соответствии с рисунком 2.4.

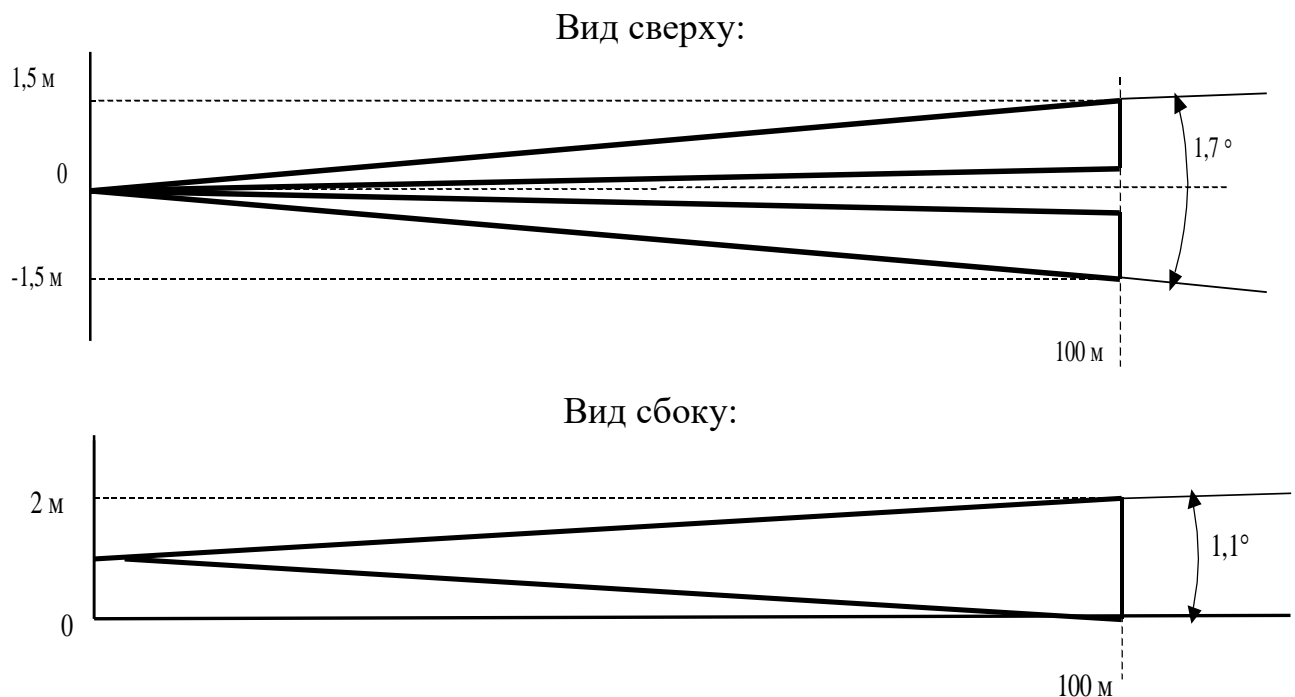


Рисунок 2.4 – Зона обнаружения БРК-ИК-П

При невозможности выбора участка, удовлетворяющего указанным требованиям, вопрос о допустимости применения определяется опытным путем.

2.3.2 При выборе места установки извещателя БРК-ИК-П необходимо:

- по возможности исключить засветку извещателя со стороны линзы прямым солнечным светом;

- не направлять извещатель на окружающие предметы, подверженные солнечному облучению, температура которых вследствие этого может сильно меняться;

- ограничить появление в ЗО крупных птиц, собак и других животных. При невозможности обеспечения этого условия, рекомендуется «приподнять» ЗО извещателя, чтобы её нижняя граница располагалась параллельно поверхности участка.

2.3.3 При использовании извещателя БРК-ИК-П-П необходимо учитывать, что на расстоянии до 5 м от блока, вследствие малой ширины ЗО, обнаружительная способность несколько снижена. Поэтому, для исключения возможности преодоления рубежа охраны при последовательной установке нескольких извещателей, рекомендуется обеспечить перекрытие ЗО соседних извещателей на 6-8 м.

Извещатели не оказывают взаимного влияния друг на друга и при организации рубежей охраны сложной конфигурации могут устанавливаться в произвольной ориентации, в том числе направляться друг на друга.

2.3.4 Развертывание извещателя БРК-ИК-П проводить в следующей последовательности:

- извлечь из сумки треногу, ЭП и блок извещателя;
- разложить и установить треногу, закрепить ее с помощью пружины и штопора (самореза);
- установить извещатель на треногу, сориентировать его линзу в направлении охраняемого рубежа и зафиксировать извещатель винтом;
- включить ПСТ;
- подключить блок извещателя к ЭП;
- проконтролировать формирование на ПСТ 1-3 служебных сообщений (могут отобразиться символы «б», «т», «д», «п»);
- не ранее, чем через 120 с после подключения ЭП проконтролировать в ПСТ формирование извещения «м» в ячейке извещателя;

- выполнить контрольное пересечение ЗО вблизи блока извещателя и проконтролировать формирование извещения «Тревога» (символ «т»);

- удаляясь от извещателя с интервалом 15–25 м, выполнять пересечения ЗО в положении «согнувшись» и контролировать формирование извещения «Тревога»;

- при появлении пропуска, выполнить пересечение в положении «в рост» с поднятыми вверх руками и проконтролировать формирование извещения «Тревога».

- если извещение «Тревога» формируется, то, регулируя длину ножек треноги, блок извещателя слегка наклонить вниз, если нет – приподнять вверх, и повторить пересечение в положении «согнувшись»;

- выполнить пересечения ЗО в положении «согнувшись» и проконтролировать формирование извещения «Тревога». При его отсутствии повторить юстировку, добиваясь устойчивого формирования извещений «Тревога»;

- при необходимости, проконтролировать отсутствие извещений «Тревога» при перемещении за пределами охраняемого рубежа. Ограничение длины ЗО осуществляется изменением наклона блока извещателя (направляется вниз) регулируя длину ножек треноги;

- при несоответствии участка требованиям 2.3.1, выполнить контрольные пересечения в наиболее уязвимых местах (в углублениях рельефа, на возвышенностях и т.п.) и убедиться в формировании извещения «Тревога»;

- проконтролировать радиосвязь с постом охраны, выполнив, при необходимости, дополнительные контрольные пересечения ЗО.

**ВНИМАНИЕ! Порог чувствительности извещателя адаптивный, поэтому после выполнения подряд 10-15 пересечений необходимо сделать перерыв и обеспечить отсутствие воздействий в течение 2-3 минут.**

## **2.4 Подготовка к использованию ПСТ**

2.4.1 При использовании ПСТ следует учитывать, что при расположении ПСТ вблизи тела человека значительно уменьшается дальность радиосвязи. Кроме того, при перемещении дежурного, возможно попадание в зону

неуверенного приема. Также на дальность и стабильность работы радиоканала влияет шум в радиоэфире.

При использовании ПСТ вне помещений, его необходимо защитить от непосредственного воздействия осадков.

При наличии в месте расположения ПСТ промышленной сети с напряжением 220В, для его электропитания рекомендуется использовать блок питания БПС-9, который подключается к гнезду «+9В».

2.4.2 Для подготовки ПСТ к работе в носимом варианте следует открыть клапан сумки, извлечь из сумки антенну, закрыть клапан сумки и подсоединить антенну к разъему на верхней стенке корпуса ПСТ.

2.4.3 Для подготовки ПСТ к работе в стационарном варианте следует подключить к ПСТ стационарную антенну с помощью антенного кабеля.

2.4.4 Контроль состояния извещателей можно вести по индикатору ПСТ.

Для контроля состояния извещателей на мониторе ПК, подключить к соответствующим контактам клеммной колодки, расположенной под крышкой на боковой стенке ПСТ, преобразователь интерфейса USB/RS-485, а сам преобразователь интерфейса подключить к USB входу ПК. Запустить на ПК ПО (Приложение В).

Допускается передача сообщений с ПСТ на ПК по интерфейсу RS-485 на расстояние до 1500 м, при этом должны использоваться кабели типа UTP, FTP (витая пара).

2.4.5 Стационарная антенна позволяет увеличить дальность действия радиоканала до 1500 м. Антенна настроена на предприятии-изготовителе на частоту 433,9 МГц и дополнительных настроек не требует. При выборе места размещения стационарной антенны необходимо учитывать:

- место размещения стационарной антенны должно быть максимально удалено от линий электропередач, массивных металлических предметов и источников радиопомех. Антенна должна располагаться не ближе одного метра от железобетонных конструкций.

- радиостанции не должны располагаться ближе 5 м от стационарной антенны;

- максимальная дальность радиосвязи обеспечивается только в случае прямой видимости между стационарной антенной и извещателями, в противном случае дальность сокращается.

2.4.6 Стационарная антенна должна располагаться вертикально на высоте не менее 2 м.

2.4.7 Включение ПСТ производить тумблером ПИТ.

2.4.8 Окончательный выбор места размещения ПСТ следует уточнить опытным путем, контролируя устойчивость приема сообщений о тревоге от всех извещателей.

Перед использованием комплекса рекомендуется оценить уровень шума на рубеже охраны. Функция измерения шума встроена в ПСТ, для определения его значения необходимо включить ПСТ и перейти к соответствующему окну меню. Уровень шума представлен в виде отрицательных значений, единица измерения - дВ. Чем меньше значение (т.е. чем больше модуль числа), тем менее зашумлен рубеж охраны.

Основным критерием дальности действия радиоканала является разница уровня сигнала извещателя и уровня шума. Для стабильной работы радиоканала разница сигнал-шум должна быть не менее 10 дВ. Уровень сигнала извещателя отображается в соответствующем окне меню ПСТ и представляет из себя значение сигнала в дВ последнего сообщения, пришедшего с соответствующего извещателя. В случае несоответствия уровней этому требованию, необходимо:

- произвести анализ шумовой обстановки, выявить и устранить источники радиосигнала (если это возможно);
- сократить расстояние от извещателей до ПСТ;
- установить стационарную антенну А-200МУ;
- обеспечить прямую видимость между антенной ПСТ (или стационарной антенной) и извещателями.

## 2.5 Техническое обслуживание

2.5.1 Работа комплекса осуществляется в автоматическом режиме. Тактика его использования определяется потребителем.



2.5.2 По окончании использования комплекса на одном месте, составные части разобрать, очистить от грязи, удалить следы коррозии и загрязнения на контактах электрических соединений, резьбовую часть винта треноги смазать смазкой ЦИАТИМ-221 ГОСТ 9433-80, после чего уложить в сумки для последующего хранения.

Свертывание комплекса производить в произвольном порядке.

2.5.3 В процессе использования комплекса необходимо проведение технического обслуживания.

2.5.4 Перечень возможных неисправностей извещателя БРК-РЛ-П/ БРК-РЛ-П-А и способы их устранения приведены в таблице 2.1.

Таблица 2.1 - Перечень возможных неисправностей извещателя БРК-РЛ-П/ БРК-РЛ-П-А

Внешнее проявление неисправности	Возможные причины	Указания по устранению
1 Ложные извещения «Тревога»	1 Участок не соответствует требованиям 2.2.1	Устранить несоответствия, при невозможности - изменить место установки.
	2 Неправильно установлены треноги с блоками.	Установить извещатель в соответствии с требованиями 2.2.3, 2.2.5
	3 Неисправен извещатель	Заменить извещатель
	4 Перемещение по участку крупных животных	Изменить конфигурацию ЗО
2 При пересечении человеком участка не выдаётся извещение «Тревога»	1 Расстояние между извещателем и ПСТ превышает максимально допустимое значение	Установить извещатель в соответствии с требованиями 2.2.3, 2.2.5
	2 Неисправен извещатель	Заменить извещатель
	3 Извещатель не зарегистрирован в памяти ПСТ	Проверить регистрацию извещателя в памяти ПСТ, при необходимости - зарегистрировать
	4 Подавление тревожных сообщений мощными посторонними радиосигналами на частоте радиоканала	См. п.2.4.8

2.5.5 Перечень возможных неисправностей извещателя БРК-ИК-П и способы их устранения приведены в таблице 2.2.

Таблица 2.2 - Перечень возможных неисправностей извещателя БРК-ИК-П

Внешнее проявление неисправности	Возможные причины	Указания по устранению
1 Ложные извещения «Тревога»	1 Участок не соответствует требованиям 2.3.1, 2.3.2	Устранить несоответствия, при невозможности изменить место установки.
	2 Перемещение по участку животных	Изменить конфигурацию ЗО.
	3 Тепловой контраст вследствие солнечного облучения объектов в ЗО	
	4 Неисправен извещатель	Заменить извещатель
2 При пересечении человеком участка не выдаётся извещение «Тревога»	1 Нарушена юстировка ЗО извещателя	Уточнить юстировку извещателя (см. п. 2.3.4)
	2 Извещатель не в дежурном режиме	Для установления дежурного режима выждать 90 с после включения
	3 Неисправен извещатель	Заменить извещатель
	4 Извещатель не зарегистрирован в памяти ПСТ	Проверить регистрацию извещателя в памяти ПСТ, при необходимости – зарегистрировать
	5 Подавление тревожных сообщений мощными посторонними радиосигналами на частоте радиоканала	
	6 Загрязнена линза извещателя	Очистить поверхность линзы
	7 На линзе извещателя образовался иней	

### 3 Хранение

3.1 Хранение комплекса в упаковке для транспортирования должно соответствовать условиям хранения 1 по ГОСТ 15150-69 при температуре от плюс 5 до плюс 40 °С при относительной влажности воздуха до 80 % при + 25 °С.

В помещении для хранения не должно быть токопроводящей пыли, паров кислот и щелочей, а также газов, вызывающих коррозию и разрушающих изоляцию.

### 4 Транспортирование

4.1 Комплекс в упаковке предприятия-изготовителя должен транспортироваться любым видом транспорта в крытых транспортных средствах (в железнодорожных вагонах, автомашинах, контейнерах, герметизированных отапливаемых отсеках самолетов, трюмах и т.д.) в соответствии с требованиями следующих документов:

- Правила перевозок грузов автомобильным транспортом (Постановление Правительства РФ от 30.12.2011 N 1208);

- Федеральные авиационные правила "Общие правила воздушных перевозок пассажиров, багажа, грузов (Приказ Минтранс России от 28 июня 2007 г. N 82 г.);

- Правила перевозки грузов морским транспортом (РД 31.11.21.18-96);

- Правила перевозки грузов железнодорожным транспортом.

4.2 Условия транспортирования должны соответствовать условиям хранения 5 по ГОСТ 15150-69, но при температуре от минус 40 до плюс 50 °С при относительной влажности воздуха до 100 % при + 25 °С.

## 5 Утилизация

5.1 Составные части комплекса не содержат драгоценных и редкоземельных материалов.

5.2 После окончания срока службы элементы питания и батареи аккумуляторные подлежат утилизации в специализированных организациях, имеющих лицензию на право переработки материалов, содержащих вредные вещества.

## Приложение А

(обязательное)

## Руководство оператора ПСТ

**А.1 Общие положения**

А.1.1 Органы управления прибора ПСТ в соответствии с рисунком А.1.

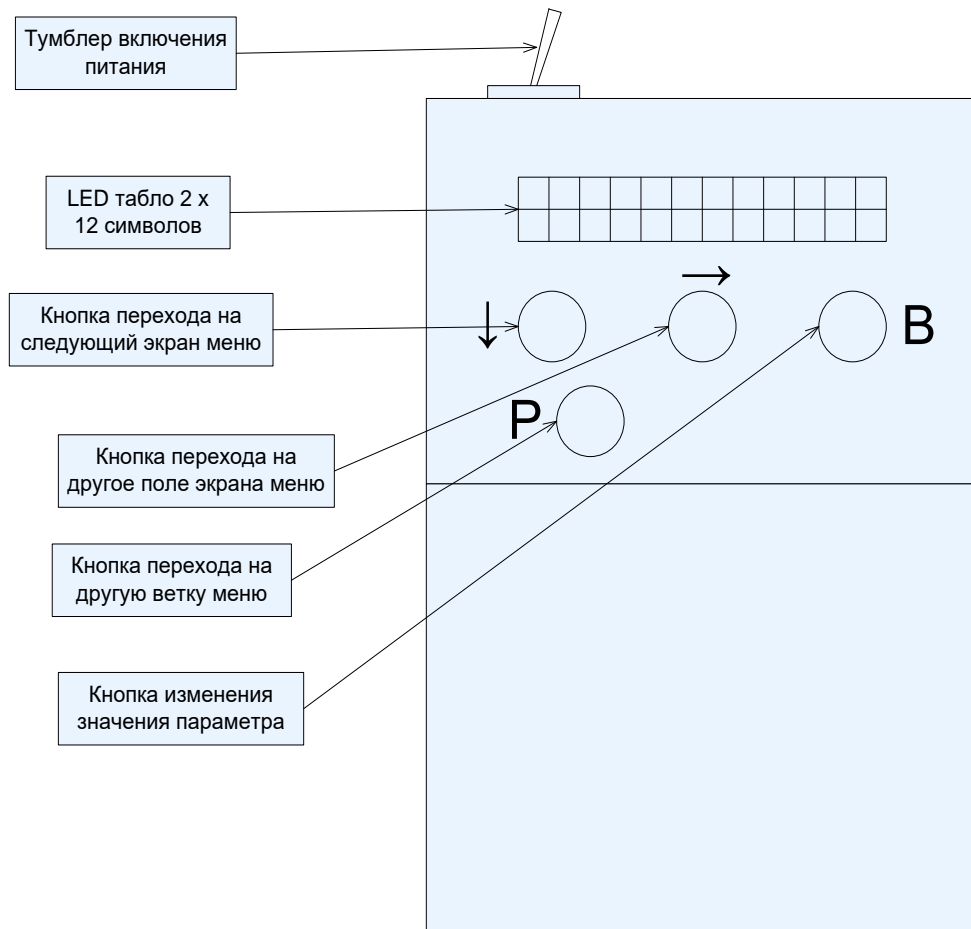


Рисунок А.1 - Органы управления прибора ПСТ

А.1.2 Тумблер предназначен для включения/выключения питания прибора. Кнопка 1 «↓» используется для переключения экранов меню в рамках текущего подменю. Кнопка 2 «→» предназначена для переключения активного поля в текущем меню. Кнопка 3 «В» используется для изменения значения параметра, отображаемого в активном поле текущего экрана. Кнопка 4 «Р» производит циклический переход по трем основным режимам ПСТ – «Работа», «Обучение», «Настройка». Дисплей отображает текущий экран меню. Дисплей представляет собой матрицу, состоящую из 2-х строк по 12 символов в каждой строке.

## А.1.3 Структура меню в соответствии с рисунком А.2.

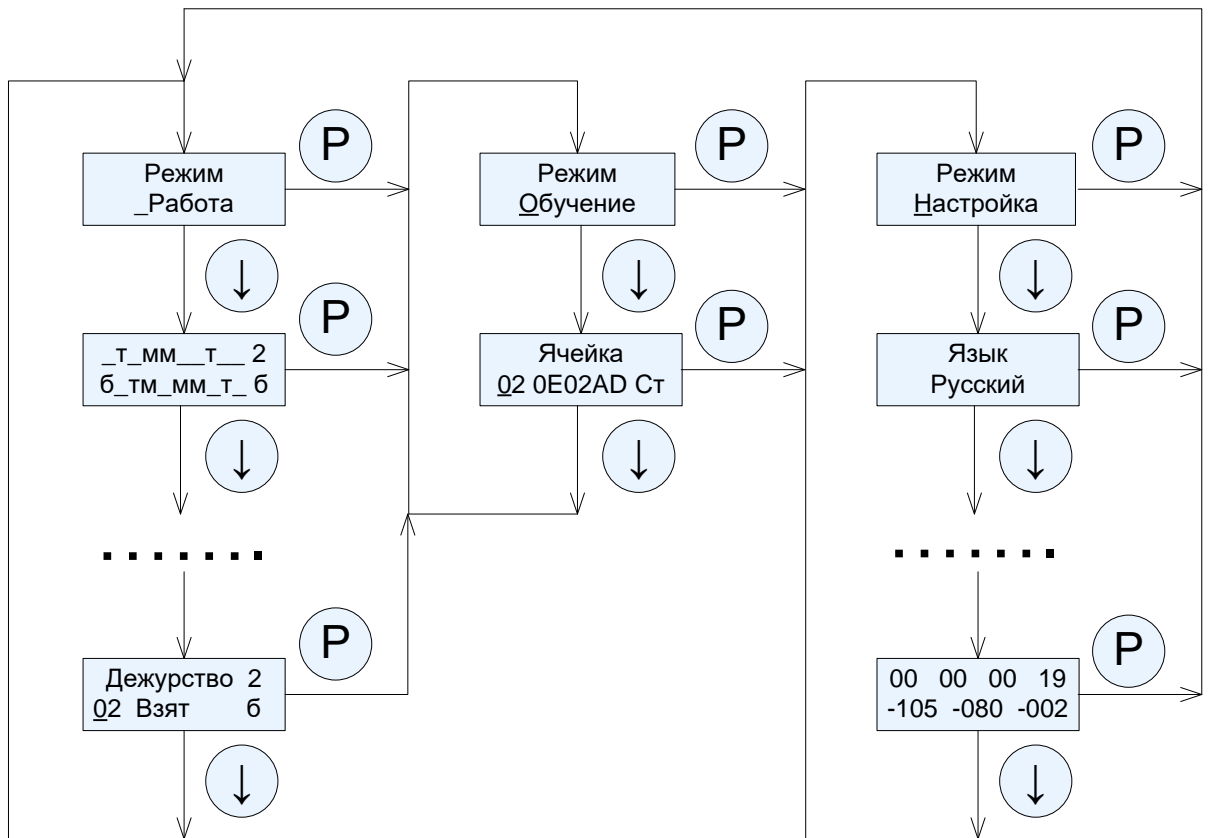


Рисунок А.2 - Структура меню

Меню состоит из трех параллельных подменю (веток). Каждая ветка меню включает в себя набор экранов с параметрами, относящимся к различным режимам устройства: «Работа», «Обучение», «Настройка». Внутри каждого подменю вызов следующего экрана выполняется с помощью нажатия кнопки «↓». Переход из последнего экрана подменю приводит к появлению его первого экрана. Переход от одной ветки меню к другой может быть выполнен с помощью нажатия кнопки «Р», независимо от того, какой экран отображается в данный момент времени на дисплее. Активное поле в текущем меню показывается символом подчеркивания, кнопка «→» используется для изменения активного поля.

## А.2 Режим «Работа»

А.2.1 Режим «Работа» является основным. После включения питания на дисплее отображается начальный экран режима «Работа», который в соответствии с рисунком А.3.

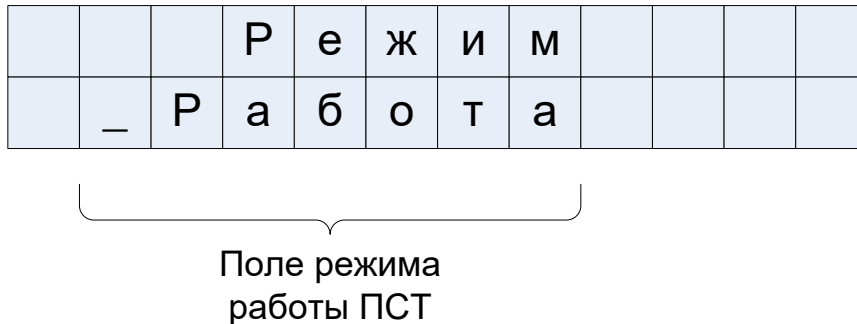


Рисунок А.3 - Режим «Работа»

А.2.2 При нажатии кнопки «↓» переходим на экран, где отображается состояние всех ячеек базы данных в соответствии с рисунком А.4.

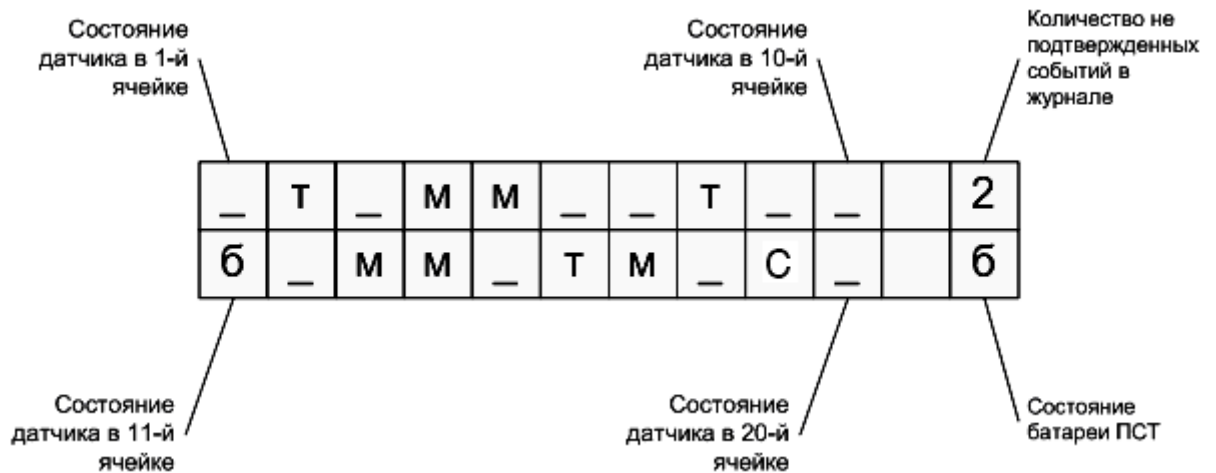


Рисунок А.4 - Состояние всех ячеек базы данных

На экране двадцать позиций, по 10 в каждой строке, отображают состояние каждой конкретной ячейки памяти. В таблице А.1 приведено соответствие символов состоянию извещателей.

Таблица А.1 - Соответствие символов состоянию извещателей

№	Символ	Состояние радио датчика
1	«-»	Ячейка базы данных пустая, нет зарегистрированных извещателей
2	«Т»	Тревога. Извещатель взят на дежурство и находится в тревожном состоянии.
3	«б»	Батарея. Извещатель взят на дежурство. Его ЭП/АКБ находится в разряженном состоянии.
4	«М»	Норма (молчание). Извещатель взят на дежурство, и не выдает никаких тревожных сообщений.
5	«с»	Извещатель снят с дежурства. Сообщения с извещателя не регистрируются ПСТ.
6	«п»	Потеря (только для БРК-ИК-П). От извещателя отключен ЭП.

В верхней позиции экрана отображаются состояния ячеек памяти с 1-го по 10-й (позиции нумеруются слева направо), в нижней строке с 11 по 20.

Крайние правые позиции (верхняя и нижняя) имеют специальное назначение.

Верхняя крайняя правая позиция отображает число неподтвержденных пользователем событий в журнале событий. Если число не подтвержденных событий больше 9, то в правой верхней позиции будет отображаться символ «\*».

Символ в нижней правой позиции отображает состояние аккумуляторов ПСТ. При падении напряжения аккумуляторов ниже 5.4 В в этой позиции появится символ «б».

А.2.3 При нажатии кнопки «↓» происходит переход на экран, где отображается состояние извещателя с соответствующим номером. Активным полем на данном экране может быть только поле номера ячейки базы данных. Нажатие на кнопку «В» переводит к номеру не пустой ячейки базы данных. То есть, если в базе данных имеется информация только об одном извещателе, то нажатие на кнопку «В» не изменит состояние выводимой на экран информации.

А.2.4 При нажатии кнопки «↓» происходит переход на экран «Журнал событий». На экране показываются только те события, просмотр которых не был подтвержден пользователем. Просмотр не пустого списка событий (и одновременно подтверждение просмотра этих событий) выполняется нажатием



кнопки «В». Пользователь должен подтвердить просмотр всех событий, которые произошли в системе. Для этого ему нужно нажимать кнопку «В» и выполнять действия определенные его функциональными обязанностями, до появления на экране сообщения «Событий нет». Все сообщения журнала хранятся в энергозависимой памяти и стираются при отключении питания ПСТ.

А.2.5 При следующем нажатии кнопки «↓» происходит переход на экран «Шум», где отображается текущий уровень шума в рабочей полосе частот ПСТ.

А.2.6 При следующем нажатии кнопки «↓» происходит переход на экран «Уров.Сигн», где отображаются номер извещателя и уровень принятого от него сигнала. Перебор зафиксированных в системе извещателей выполняется нажатием кнопки «В». Для обеспечения устойчивой работы уровень сигнала должен быть на ~10 дБ выше уровня шума.

А.2.7 При следующем нажатии кнопки «↓» происходит переход на экран «Дежурство» для установки извещателя в режим дежурства и снятия с дежурства. В данном экране имеется два поля, которые могут быть установлены активными:

- номер ячейки базы данных;
- поле состояния датчика (взят на дежурство / снят с дежурства).

Текущее активное поле помечается символом подчеркивания.

Переключение активного поля выполняется нажатием кнопки «←→». Кнопка «В» используется для выбора нужного значения параметра, отображаемого на активном поле. Следует отметить, что значение параметра «взят на дежурство» / «снят с дежурства» не сохраняется в энергонезависимой памяти, поэтому после включения питания все датчики, включенные в конфигурацию системы, находятся в состоянии «взят на дежурство».

### **А.3 Режим «Настройка»**

А.3.1 Для перехода нужно нажимать кнопку «Р», до тех пор, пока не появится начальный экран настройки «Режим Настройка».

Оператор может переходить на другие экраны внутри подменю, нажимая кнопку «↓». Изменение параметров осуществляется с помощью кнопки «В». Все

измененные параметры этого подменю запоминаются в энергонезависимой памяти.

Оператор может установить:

- язык меню «Русский» или «English»;
- режим звукового оповещения «Однократный» или «Многократный»;
- интерфейс RS-485 (при подключенном интерфейсе вся информация и параметры ПСТ могут передаваться на ПК);
- сетевой адрес при работе по интерфейсу RS-485 от 1 до 255;
- скорость соединения по интерфейсу RS-485;
- период молчания (минуты) – время в течение которого отображается извещение о тревоге.

#### **А.4 Режим «Обучение»**

А.4.1 Для перехода к этому подменю нужно нажимать кнопку «Р», до тех пор, пока не появится экран «Обучение».

В режиме «Обучение» пользователь имеет возможность:

- включить в систему извещатели;
- исключить из системы извещатели;
- поменять порядковые номера ячеек памяти, в которых хранится информация о включенных в систему извещателях.

При нажатии кнопки «↓» происходит переход на экран «Ячейка». На данном экране два активных поля. Первое поле позволяет выбрать номер ячейки памяти базы данных ПСТ. Второе поле позволяет очистить выбранную ячейку.

Активное поле отмечается символом подчеркивания. Выбор активного поля выполняется с помощью нажатия кнопки «→». Изменение значения параметров на активном поле осуществляется с помощью нажатия кнопки «В». Все измененные параметры этого подменю запоминаются в энергонезависимой памяти.

А.4.2 Для записи извещателя в базу данных ПСТ нужно установить номер ячейки памяти, в которую будет записан шестнадцатеричный номер извещателя. Для этого оператор должен нажимать кнопку «В» до тех пор, пока интересующий адрес не будет показан в данном поле.

Если данная ячейка занята, то эту ячейку нужно предварительно очистить. Признаком того, что ячейка свободна, является номер FFFFFFFF.

Подать питание на блок ПРМ извещателя. В течение 120 с должно произойти изменение номера в данной ячейке.

***Важно отметить следующее. Если извещатель уже включен в базу данных, то его повторное включение приведет к стиранию предыдущей информации. Например, датчик включен в базу данных в ячейку номер 1. Пользователь повторно включает его в базу данных в ячейку 2. Информация об этом датчике автоматически стирается в ячейке 1.***

А.4.3 Для исключения извещателя из базы данных ПСТ установить номер ячейки памяти, из которой нужно удалить извещатель, нажимая кнопку «В». Нажать кнопку «→» сделать активным поле операции стирания из выбранной ячейки памяти. Данное поле показывается на экране дисплея символами «Ст». Нажать кнопку «В» после чего в поле номера извещателя должно появиться значение FFFFFFFF.

## Приложение Б (обязательное)

### Указания по проведению депассивации ЭП

#### **Б.1 Общие сведения**

Б.1.1 Пассивация - это процесс возникновения на поверхности металла химической пленки, предохраняющей последний от воздействия внешней среды. Пассивация защищает элемент питания от потери емкости при длительном хранении. Отрицательным эффектом пассивации является незначительное падение напряжения ЭП.

Депассивация – процесс разрушения химической пленки, возникшей в результате пассивации.

Для депассивации ЭП необходимо кратковременно подключить ЭП к устройству, потребляющему высокий ток. Низкопотребляющие микроконтроллерные системы (например, извещатели охранные) не способны разрушить химическую пленку ЭП.

Для депассивации ЭП используется «Депассиватор элемента питания» ЮСДП.425914.002 (далее по тексту – депассиватор).

#### **Б.2 Порядок проведения депассивации ЭП**

Б.2.1 Депассивацию ЭП проводить после хранения, сроком более 3 месяцев с момента поставки или последнего использования. Депассивацию проводить за время не менее 12 часов до использования ЭП, но не более 7 суток.

Б.2.2 Депассивацию проводить следующим образом:

- подключить депассиватор к ЭП, соединив полуразъем депассиватора с полуразъемом ЭП на время  $(30^{+10})$  с в соответствии с рисунком Б.1;
- контролировать включение светодиода на депассиваторе;
- через время  $(30^{+10})$  с отсоединить депассиватор от ЭП;
- через время не менее 12 часов использовать ЭП по назначению.

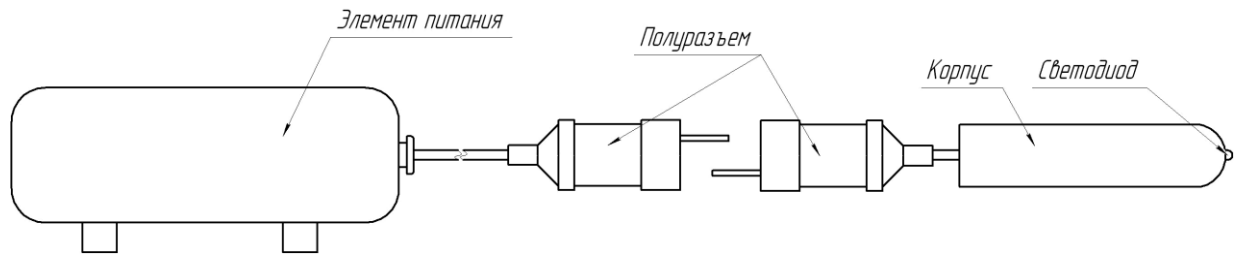


Рисунок Б.1 - Подключение депассиватора к ЭП

## Приложение В

(обязательное)

**Описание программы ПСТМ.****В.1. Введение**

Программа может быть запущена на машинах с установленной операционной системой Microsoft Windows XP и выше. В системе должны присутствовать как минимум два COM-порта (физических или через USB эмулятор). Минимальный объем свободного дискового пространства необходимого для запуска программы составляет 5 Мб. Программа не требует инсталляции в системе и может быть сразу запущена через исполняемый файл или ярлык запуска. Для работы программы необходимо чтобы в папке, из которой выполняется запуск, находились следующие файлы:

- config.ini – файл настроек программы;
- tick.wav – звуковой файл тревоги;
- PSTM.exe – программа.

Для подключения компьютера к базовой станции требуется конвертор, преобразующий интерфейс RS-485 в USB.

**В.2. Запуск программы**

Программа запускается через исполняемый файл. После запуска программы появляется окно входа в программу в соответствии с рисунком В.1.

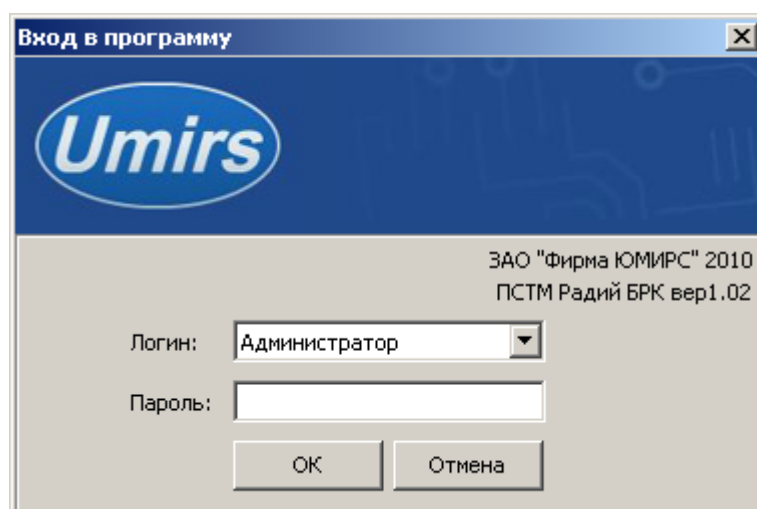


Рисунок В.1 - Вход в программу

В этом окне необходимо выбрать тип пользователя, ввести пароль доступа и нажать клавишу Enter, либо щелкнуть мышью на кнопке ОК. Можно войти в программу используя логин “Пользователь” либо “Администратор”. Администратор имеет более детальные настройки программы. Пароль пользователя – “umirs”.

**Первоначальный запуск программы необходимо выполнять под логином «Администратор».**

### В.3. Основной экран. Назначение отдельных вкладок.

После удачной авторизации (логин «Администратор») открывается основное окно работы с программой в соответствии с рисунком В.2.

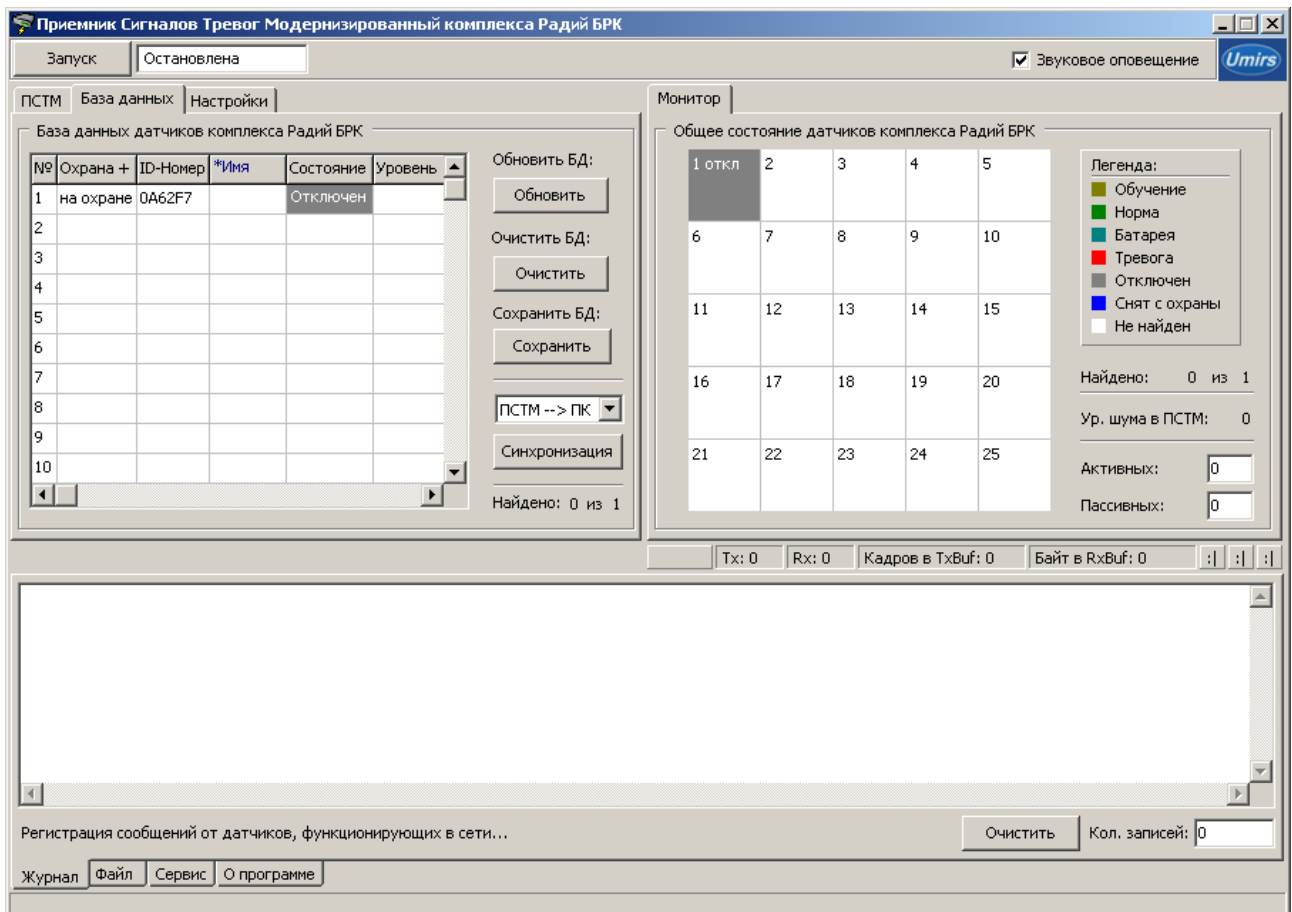


Рисунок В.2 - Основное окно

Для начала работы необходимо нажать кнопку «Запуск» при условии, что остальные установки правильно выбраны.

Если программа запускается впервые, то для установления связи ПСТ с ПК необходимо произвести следующие действия:

- В закладке «Настройки» нажать кнопку «Обнаружить», из списка КОМ-портов выбрать тот порт, к которому подключен преобразователь;
- В поле «Скорость» должна быть установлена скорость 115200 ;
- В закладке «ПСТ» в поле «Активный адрес» адрес должен соответствовать установленному в ПСТ (по умолчанию стоит адрес 80).

Если все предварительные настройки установлены, для начала работы необходимо нажать кнопку «Запуск».

Перед запуском программы все извещатели (датчики) должны быть зарегистрированы в памяти ПСТ.

Для первоначального отображения извещателей в программе необходимо вызвать сигнал «Тревога» поочередно на всех датчиков.

Для того чтобы, условные порядковые номера извещателей записанные в память ПСТ совпадали с номерами ячеек в программе, после обнаружения всех датчиков необходимо нажать кнопку «Синхронизация», в окне синхронизации должно стоять значение «ПСТ – > ПК».

#### **В.4. Вкладка «База данных»**

Вкладка «База данных» в соответствии с рисунком В.3 содержит записи присутствующих в комплексе извещателей (датчиков).



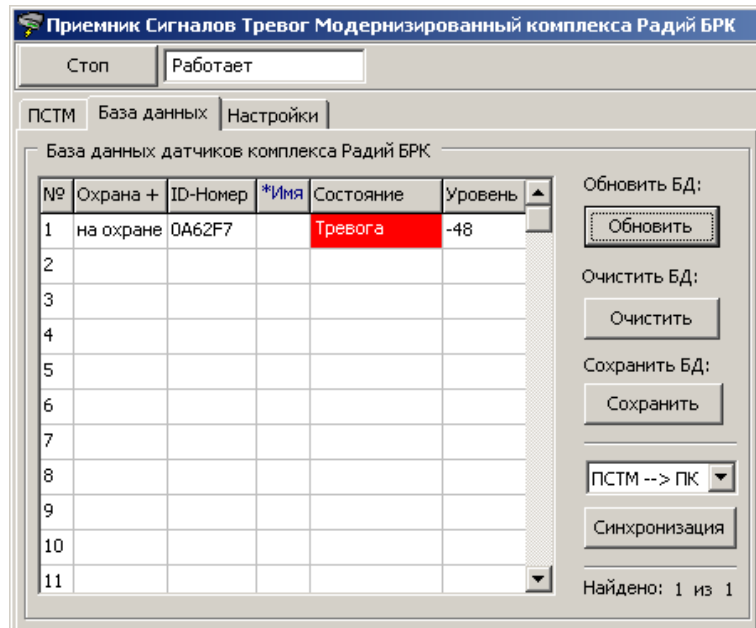


Рисунок В.3 - Вкладка «База данных»

Колонка «Номер» содержит последовательные номера датчиков в комплексе. Максимальное количество датчиков равно 20. Колонка “\*Имя” содержит присвоенные пользователем имена датчиков. После редактирования полей данной колонки рекомендуется запоминать новые имена датчиков. Для этого необходимо нажать кнопку «Сохранить». При завершении работы программы все присвоенные имена также автоматически сохраняются. В колонке «Состояние» отображаются текущие состояния датчиков комплекса. Пользователь может изменить ширину колонок, передвигая мышкой вертикальные разделительные линии таблицы. Двойной щелчок мыши на любом поле таблицы базы данных автоматически подстраивает ширину колонок по содержанию. В окнах «Найдено» отображаются текущее число обнаруженных датчиков и общее число датчиков, сохраненных в базе данных.

### В.5 Вкладка «Монитор»

Монитор отображает состояния всех присутствующих в комплексе датчиков в соответствии с рисунком В.4.

Ячейки монитора пронумерованы в соответствии с номерами датчиков вкладки «База данных». Кодирование состояний ячеек монитора поясняется на панели «Легенда».

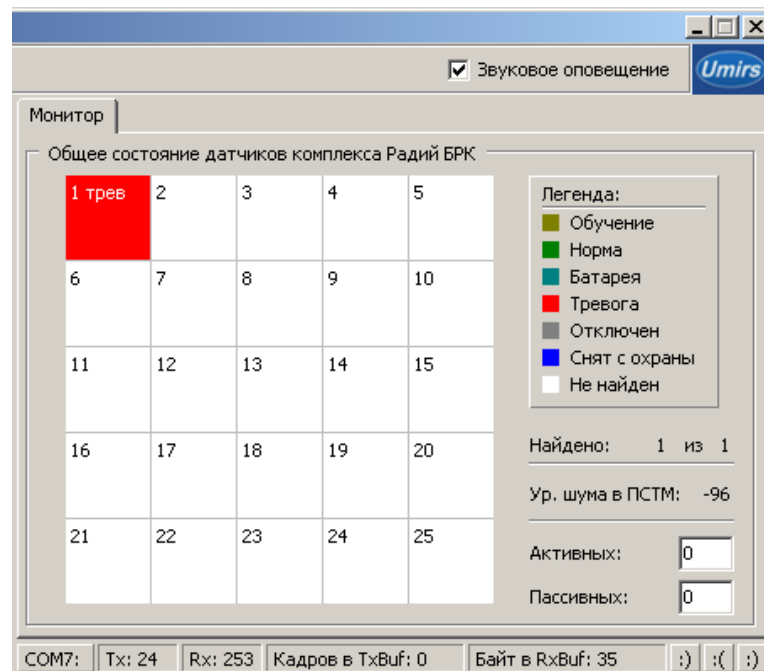


Рисунок В.4- Вкладка «Монитор»

### В.6. Вкладка «Журнал» в соответствии с рисунком В.5

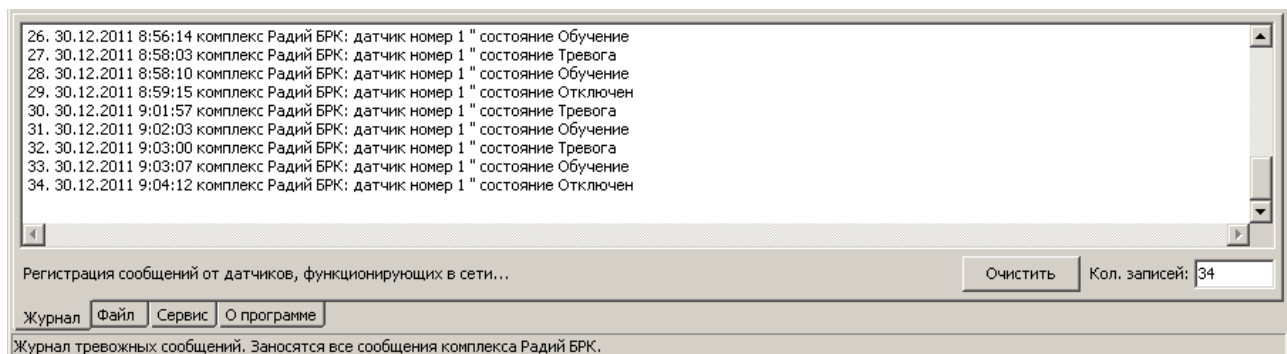


Рисунок В.5- Вкладка «Журнал»

Вкладка «Журнал» отображаются все сообщения, поступающие от датчиков. Сообщения пронумерованы и содержат дату, время, комплекс, номер датчика, имя и состояние. Все тревожные сообщения сопровождаются звуковым сигналом из файла «tick.wav». Окно «Кол. Записей» показывает текущее количество записей в журнале. Журнал можно сохранить в файл, для этого необходимо перейти на вкладку «Файл» и задав имя файла нажать кнопку «Сохранить» в соответствии с рисунком В.6.

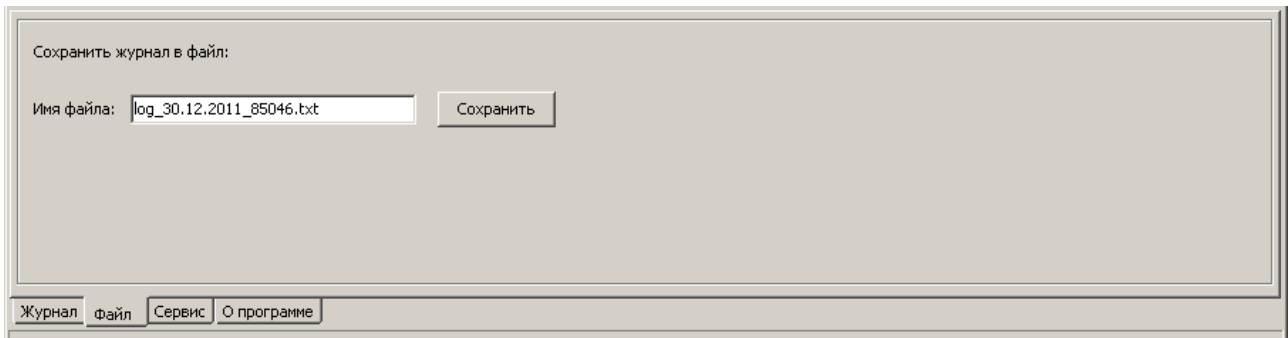


Рисунок В.6- Вкладка «Файл»

Журнал сохраняется автоматически в указанный файл при завершении работы программы. Окно «Имя файла» также автоматически заполняется при старте программы и содержит дату и время запуска.

### В.7 Вкладка «Сервис»

Во вкладке «Сервис» в соответствии с рисунком В.7 отображается история служебных сообщений программы

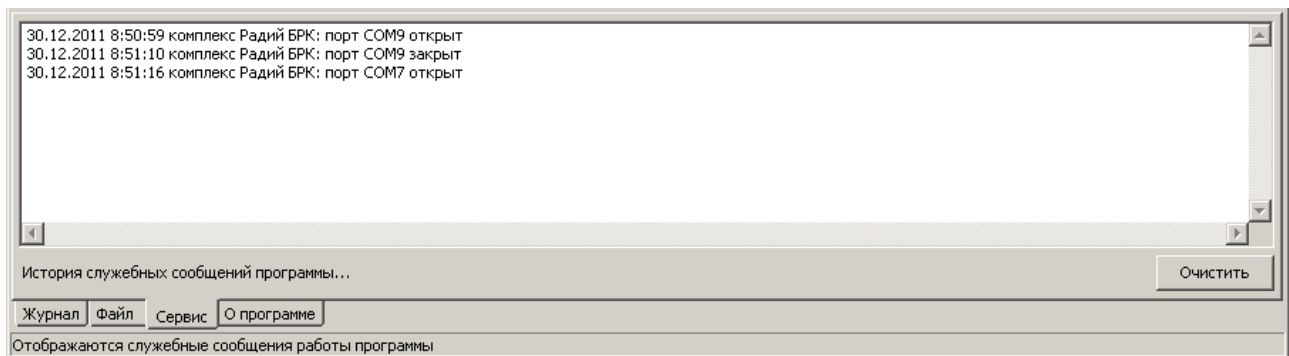


Рисунок В.7- Вкладка «Сервис»

### В.8. О программе

Вкладка “О программе” содержит дополнительную служебную информацию в соответствии с рисунком В.8.

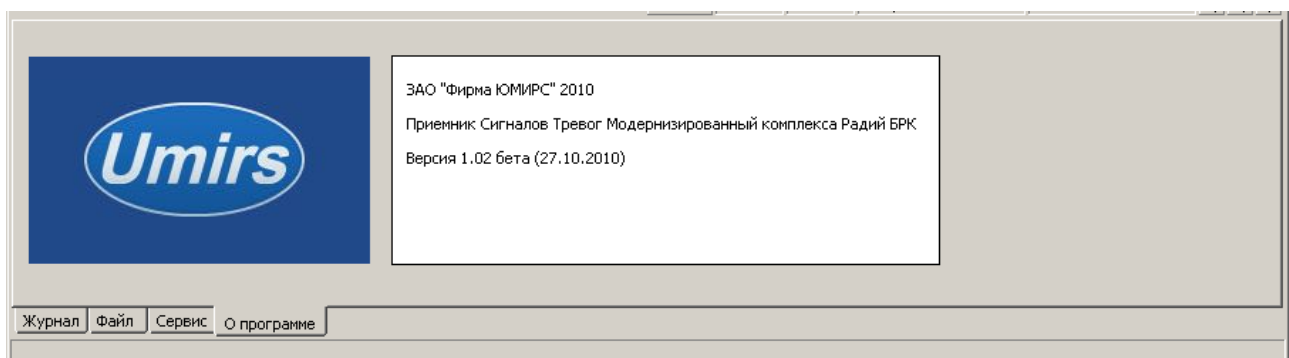


Рисунок В.8- Вкладка «О программе»

