

**CYFRAL**



AB32



IC18

**БЛОК ВЫЗОВА**

**ЦИФРАЛ М-1М**

**РУКОВОДСТВО ПО  
ЭКСПЛУАТАЦИИ**

Скачано с



## 1 Назначение блока вызова ЦИФРАЛ М-1М

Блок вызова **ЦИФРАЛ М-1М** (далее по тексту - блок вызова) представляет собой абонентское вызывное устройство. Блок вызова предназначен для работы в жилых домах, офисах, предприятиях в качестве замочно-переговорного устройства. Блок вызова рассчитан на подключение одного абонента.

Блок вызова спроектирован и изготовлен для работы в сложных климатических условиях с диапазоном рабочих температур от  $-40^{\circ}\text{C}$  до  $+50^{\circ}\text{C}$ . По устойчивости к механическим воздействиям блок вызова относится к антивандальной группе исполнения. Конструкция блока вызова обеспечивает электрическую, механическую и пожарную безопасность при эксплуатации в соответствии с требованиями ГОСТ 12.2.006-87.

## 2 Состав комплекта блока вызова ЦИФРАЛ М-1М

Блок вызова	1 шт
Крепежный комплект	1 шт
Руководство по эксплуатации*	1 шт
Упаковка	1 шт
Гарантийный талон	1 шт

\*По согласованию с заказчиком допускается комплектовать партию блоков вызова одним руководством по эксплуатации

## ГАРАНТИЙНЫЙ ТАЛОН на блок вызова ЦИФРАЛ М-1М ЦФРЛ.460830.001 ТУ

Производитель: ООО «НПП «ЦИФРАЛ»  
[www.цифрал.рф](http://www.цифрал.рф)  
[www.cyfral.ru](http://www.cyfral.ru)

Заводской номер: № \_\_\_\_\_

Дата изготовления \_\_\_\_\_

Штамп ОТК \_\_\_\_\_

Продавец: \_\_\_\_\_

Дата продажи \_\_\_\_\_ / \_\_\_\_\_ / 201\_\_\_\_ г.

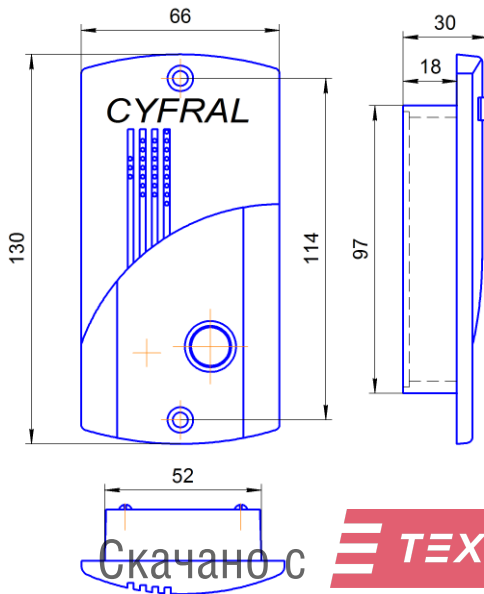
Подпись продавца \_\_\_\_\_  
М.П.

К комплектации и внешнему виду устройства претензий не имею

\_\_\_\_\_ [покупатель]

## Приложение Б

Габаритные и установочные размеры  
блока вызова



## 3 Функции и технические данные блока вызова ЦИФРАЛ М-1М

### 3.1 Функции

- Подача звукового сигнала к абоненту с осуществлением двухсторонней дуплексной связи.
- Возможность дистанционного открывания дверного замка.
- Звуковое подтверждение посылки вызова абоненту
- Автоматическое тестирование состояния линии связи.

### 3.2 Технические данные

Максимальная длительность разговора с абонентом, с	40 $\pm$ 10
Потребляемая мощность, Вт, не более	1,5
- в режиме «ожидания»	4
- в режиме «вызова»	
Напряжение питания переменное, В	15 $\pm$ 10%
Максимальное сопротивление линии связи абонента, Ом, не более	30
Размеры блока вызова, мм, не более	130x66x30
Масса блока вызова кг, не более	0,25
Диапазон рабочих температур	-40...+50 $^{\circ}$ C
Максимальная влажность при температуре +35 $^{\circ}$ C	95%

## 4 Монтаж блока вызова ЦИФРАЛ М-1М

При монтаже и эксплуатации оборудования соблюдайте общие правила электробезопасности. **Металлическая дверь подъезда должна быть обязательно заземлена.**

Монтаж блока вызова осуществляется в соответствии со схемой подключения, приведенной в приложении А. Неверное подключение приводит к выходу блока вызова из строя.

Монтаж блока вызова проводить проводами длиной не более **15м** и сечением не менее **0,35мм<sup>2</sup>**.

Габаритные и установочные размеры блока вызова приведены в приложении Б.

Блок вызова крепится двумя винтами, места крепления с лицевой стороны закрыть заглушками.

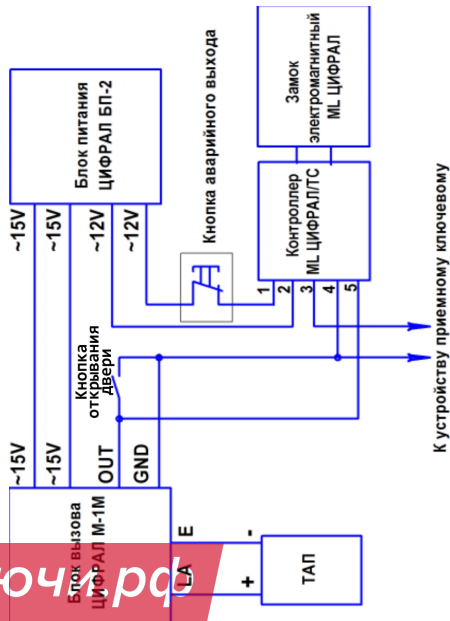
## 5 Правила пользования блоком вызова ЦИФРАЛ М-1М

Вызов абонента осуществляется нажатием кнопки на панели блока вызова. После этого на трубку абонентскую переговорную абонента поступает сигнал вызова. Снятие абонентом трубки приводит к прекращению сигнала вызова и установлению режима дуплексной связи между посетителем и абонентом.

Дистанционное открывание электромагнитного замка производится кратковременным (1...2с) нажатием кнопки открывания замка. Открывание замка сопровождается подтверждающим звуковым сигналом.

## Приложение А

Схема подключения блока вызова



К устройству приемному ключевому

- если был проведен ремонт лицом, не имеющим на это соответствующего разрешения.

Предприятие-изготовитель не несет ответственности (гарантия не распространяется) в случаях:

-неисправностей, вызванных попаданием внутрь устройств посторонних предметов, веществ, жидкостей;

-неисправностей, вызванных несоответствием государственным стандартам параметров сети электропитания;

-неисправностей, вызванных использованием нестандартных материалов и запасных частей;

-неисправностей, вызванных стихией, пожаром или другими причинами, не зависящими от предприятия-изготовителя.

Предприятие-изготовитель оставляет за собой право вносить в конструкцию и электрическую схему устройства изменения, не влияющие на основные параметры.

**ВНИМАНИЕ!** Покупая устройство, проверьте наличие печати, даты продажи и подписи продавца на гарантийном талоне. Если в гарантийном талоне отсутствует печать и отметка о дате продажи, то гарантийный срок исчисляется со дня выпуска устройства заводом-изготовителем.

Если на линии обрыв, то после нажатия на кнопку вызова абонента блок вызова издает один короткий звуковой сигнал.

Если в линии короткое замыкание, то после нажатия на кнопку вызова абонента блок вызова издает два коротких звуковых сигнала.

## 6 Требования безопасности

**Будьте осторожны! При работающем устройстве в блоке питания имеется опасное для жизни напряжение 220 В.**

При монтаже и эксплуатации оборудования соблюдайте общие правила электробезопасности.

**Запрещается** эксплуатация блока питания в помещениях с повышенной влажностью (помещения, в которых влажность воздуха выше 85%, когда потолок, пол, стены и предметы, находящиеся в помещении, покрыты влагой) или наличием токопроводящей пыли.

**Не устанавливайте** блок питания на дверном полотне. Не прокладываете силовую кабель (~220В) по дверному полотну.

В случае монтажа оборудования на металлическую дверь обеспечьте заземление двери.

**Запрещается** производить регулировку и ремонт электрооборудования лицам, не имеющим специальной подготовки и допуска по электробезопасности.

Обесточьте блок питания при монтаже и ремонте, при проведении любого вида профилактических работ.

**Не подключайте** блок питания в сеть ~220В, не закончив установку оборудования. Перед подключением проверьте, чтобы напряжение электросети соответствовало напряжению, указанному в технических характеристиках. Если вилка сетевого шнура блока питания не подходит к вашей розетке, рекомендуем вам обратиться к электрику для ее замены.

**Запрещается** использовать самодельные переходники и удлинители.

**Внимание!** В целях обеспечения пожарной безопасности соблюдайте следующие правила:

- перед включением блока питания в электросеть проверьте отсутствие нарушения изоляции электрошнура;

- оберегайте электрический шнур от повреждений. При повреждении шнура блока питания его замену должен производить квалифицированный электрик, имеющий право на проведение этой работы.

**Запрещается** устанавливать в блок питания самодельные предохранители.

## 7 Гарантийные обязательства на блок вызова ЦИФРАЛ М-1М

Предприятие-изготовитель гарантирует безотказную работу устройства в течение 12-ти месяцев с момента продажи, но не более 18-ти месяцев после даты выпуска, при условии соблюдения потребителем правил монтажа и эксплуатации. В случае обнаружения дефектов, возникших при работе устройства в течение гарантийного срока, предприятие-изготовитель гарантирует бесплатное устранение неисправности. Устройство рассчитано на непрерывную работу в течение 5-ти лет с момента продажи.

Гарантийный ремонт производится при наличии гарантийного талона. Пересылка устройства на предприятие-изготовитель для ремонта осуществляется за счет покупателя.

Предприятие-изготовитель не принимает претензий на некомплектность и механические повреждения устройства после его продажи.

Устройство не подлежит бесплатному гарантийному обслуживанию в следующих случаях:

- при наличии механических повреждений и дефектов, вызванных неправильным подключением или внешними воздействиями;

- при самовольном изменении конструкции, электрической схемы или комплектации изделия;